



99527

MEMORIA DESCRIPTIVA

5. Correspondiente al registro de Modelo de Utilidad que, por veinte años, se solicita para España y sus Colonias, a favor de Don Ricardo ANDREU PONS, de nacionalidad española, residente en Barcelona, calle Bruch, nº 19, 2º, 1ª - - - - -

p o r

"UNA FREGADERA"

10. La nueva fregadera es de las del tipo en que están constituidas por tabiques de mármol u otro material adecuado, unidas entre sí por sus testas y presenta la gran ventaja de que tiene reforzadas la unión de las testas con lo que se logra una mayor solidez constructiva de la fregadera, evitándose así la posibilidad de agrietamientos y roturas de la fregadera cuando la misma tiene el peso de la vajilla y del

99527



agua de limpieza.

Para una mejor interpretación, se describe a continuación, un caso de realización práctica, a título de ejemplo, no limitativo, de la nueva fregadera, acompañándose de una

5. hoja de dibujos en la que:

En la figura 1, se representa la nueva fregadera.

Y en la figura 2, una sección por II-II de la figura anterior.

10. Consiste la invención en una fregadera (1) de las del tipo que están constituidas por tabiques de material adecuado unidos por sus testas, en la que, cuando menos, a lo largo de los bordes de unión de los tabiques del fondo (2) de la fregadera, hay solidarizados unos prismas (3), uno de cuyos bordes queda encajado en el ángulo diedro que forma el tabique vertical (1) y el fondo (2) de la fregadera.

15.

Cuando se quiera tener una mayor resistencia en la unión, entre sí, de los tabiques (1) de la fregadera, entonces hay también un prisma vertical entre cada dos de los tabiques verticales adyacentes (1).

20.

Se sobreentiende que en el presente caso, serán variables cuantos detalles de construcción y acabado, no alteren, cambien o modifiquen la esencia de la invención.

N O T A

25. Descrito el objeto y utilidad de la invención, lo que se declara como no divulgado ni practicado en España, comprende las siguientes reivindicaciones:

1ª.- Una fregadera, de las del tipo que están constituidas por tabiques de material adecuado unidos por sus tes-



tas, caracterizada por el hecho de que a lo largo de los bordes de unión de los tabiques del fondo de la fregadera, hay solidarizados unos prismas de base triangular, uno de cuyos bordes queda encajado en el ángulo diedro que forman el tabique vertical y el fondo de la fregadera.

5.

2ª.- Una fregadera, según la anterior reivindicación, en la que, además de los prismas dispuestos en el ángulo diedro de unión de los tabiques de la fregadera, hay también un prisma vertical, también de base triangular, entre cada dos de los tabiques verticales adyacentes.

10.

3ª.- UNA FREGADERA.

Según se describe y reivindica, en la presente Memoria descriptiva, que consta de tres hojas foliadas y escritas por una sola cara y acompañada de una hoja de dibujos.

Barcelona para Madrid, a siete de Mayo de mil novecientos sesenta y tres.

P. A.,
Antonio Ariza
P. P.



99527

FIG. 1

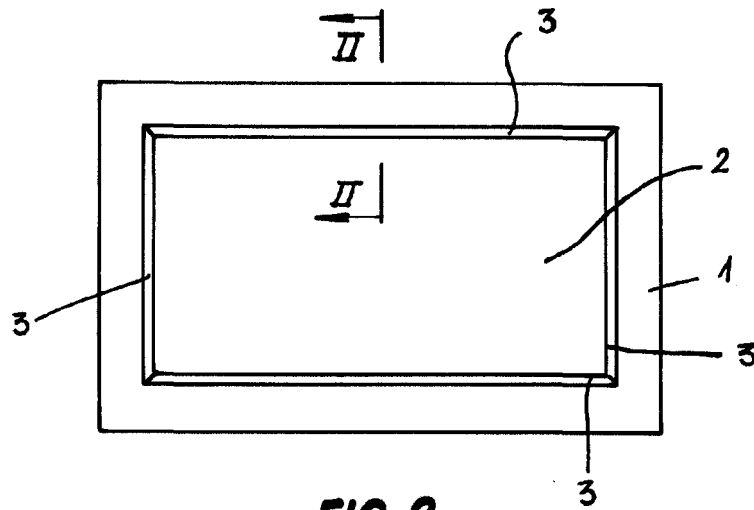
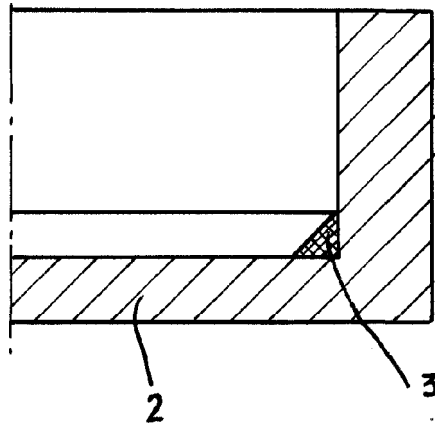


FIG. 2



Barcelona para
Madrid, 7 Mayo de 1963.

p.a.
Antonio Archa
p.p.

Escala variable