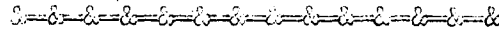




99.527

MEMORIA DESCRIPTIVA.

correspondiente a una patente de introducción, por cinco años, por " CUCHILLAS PARA SEGADORES ", que se solicita a favor de Unión Cerrajera S.A. domiciliada en Mondragón (Guipuzcoa).





Esta memoria consta de dos hojas mecanografiadas por una sola cara.

Madrid 3 de Septiembre de 1.926



JUAN GARCIA COCA

P. P.

*Carlos H. H. H.*

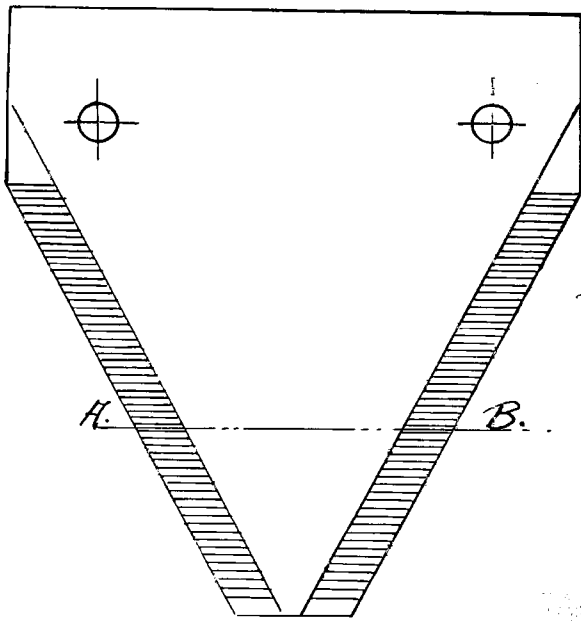
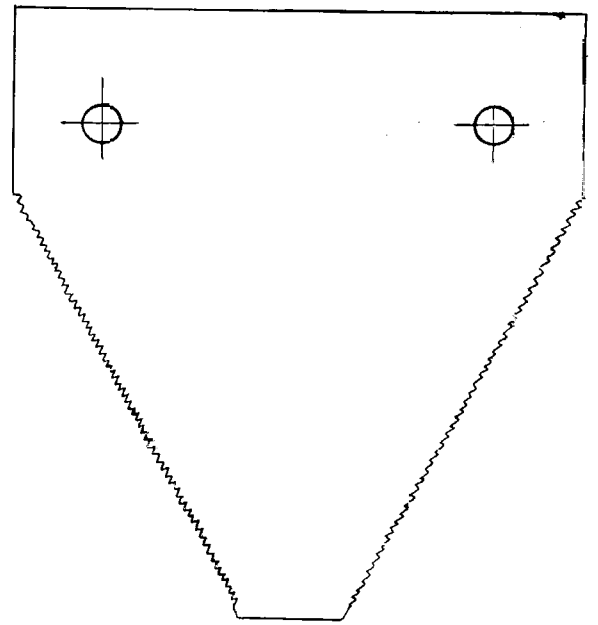
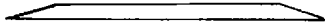


Figura 1.



Sección por AB



Vista por encima

Vista por debajo

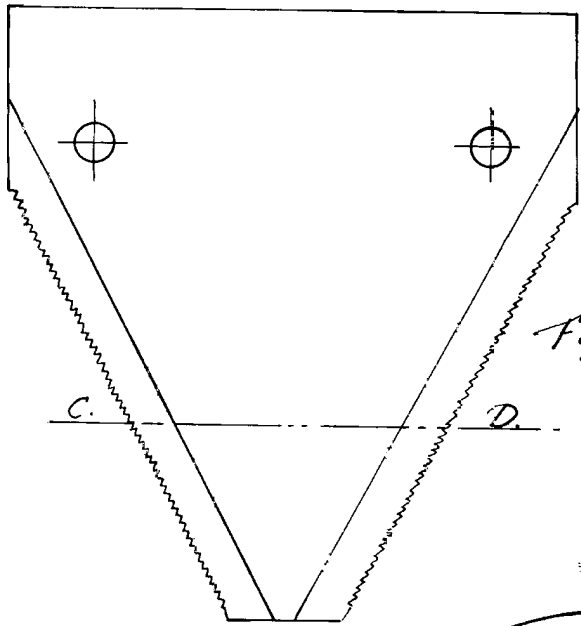
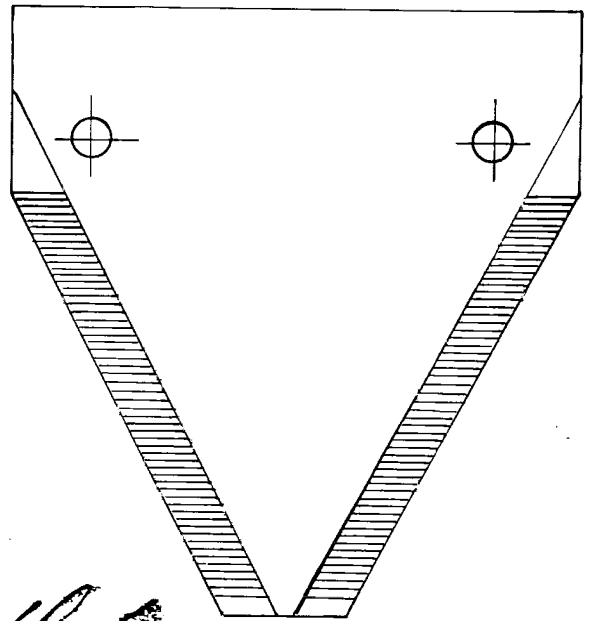
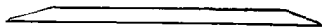


Figura 2.



Sección C.D.



*Carlos Alvarado*

Tamaño natural