



99520

99526

MEMORIA DESCRIPTIVA

Correspondiente al registro de Modelo de Utilidad que, por veinte años, se solicita para España y sus Colonias, a favor de Don Jacinto BONET GUARDIET y Don Marcos BERNABEU ROMAN, ambos de nacionalidad española, residentes en Barcelona, calle de Mallorca, nº 214, 3º, 1ª - - - - -

5.

P O R

"SANDALIA"

La nueva sandalia objeto del presente Modelo de Utilidad, tiene la gran ventaja de su simplicidad constructiva. En efecto, merced a la nueva estructuración, se obtiene una sandalia de tacón, de una manera fácil y rápida, amén de una brillantez y belleza extraordinarias.

10.

Para una mejor interpretación se describe a continuación un caso de realización práctica, a título de ejemplo,

15.

99526



no limitativo, acompañado de una hoja de dibujos en la que:

En la figura 1, se representa de lado, la sandalia.

En la figura 2, una sección por la línea II-II, señalada en la figura 1: y

5. En la figura 3, es la vista trasera del tacón.

Consiste la invención en una sandalia que entre las dos piezas laminares superpuestas (1) y (2) constitutivas del piso se intercala el borde aguzado (3) de una cuña ornamental (4) que al propio tiempo constituye el tacón de la sandalia, el cual queda recubierto por su perímetro por prolongación de una de las dos piezas laminares (2) formativas del piso de la sandalia, cual pieza laminar flexible, se solidariza inseparablemente al perímetro del tacón.

10. El tacón presenta un reborde saliente (5) en cada uno de sus lados, a fin de que entre los mismos quede alojada la banda prolongada de una de las láminas superpuestas (2) constitutivas del piso y en especial la superior de ellas, con la cual se evitan desplazamientos nocivos de dicha banda.

15. La pieza (4) formativa del tacón puede ser inclusive vaciada en cuyo caso presenta en su parte central un tabique vertical con taladros (6) y (7) para el punto de fijación de la cinta (8) constitutiva del afianzador de la sandalia al empeine del pie del usuario así como para adorno y descarga de peso del tacón.

20. En el piso superior del tacón correspondiente al plano inclinado arqueado de la pieza cuña hay sendos taladros longitudinales (9) en el lugar correspondiente al que emergen los bordes (5) por cuyos taladros (-) pasa la cinta (8) de sujeción del empeine del pie del usuario, después de hacerlo los taladros (6) dispuestos debajo de la superficie del ta-

30.



99526

ción en cuales taladros superiores opuestos, los bordes de la banda envolvente presentan sendas muescas (no representadas) para facilitar el paso de la cinta (8) de sujeción.

5. La prolongación de la lámina (2) del piso que cubre el perímetro del tacón, preferiblemente, queda dispuesta contra la superficie inferior de la pieza cuña, con lo que lo que la lámina inferior (1) del piso tapa y sujeta la aludida prolongación laminar.

10. Debajo del piso situado en la parte inferior de la pieza cuña presenta dicho piso el regreso conveniente (10) para elevar aún más, el tacón.

Se sobreentiende que en el presente caso, serán variables cuantos detalles de construcción y acabado, no alteren, cambien o modifiquen la esencia de la invención.

15.

N O T A

Descrito el objeto y utilidad de la invención, lo que se declara como no divulgado, ni practicado en España, comprende las siguientes reivindicaciones:

20. 1ª.- Sandalia, caracterizada por el hecho de que entre las dos piezas laminares superpuestas constitutivas del piso se intercala el borde aguzado de una cuña ornamental que al propio tiempo constituye el tacón de la sandalia, el cual queda recubierto por su perímetro por prolongación de una de las dos piezas laminares formativas del piso de la sandalia, cual pieza laminar, flexible, se solidariza inseparablemente al perímetro del tacón.

25.

2ª.- Sandalia, según la anterior reivindicación, en la que el tacón presenta un reborde saliente en cada uno de sus lados, a fin de que entre los mismos quede alojada la banda

99526



prolongada de una de las láminas superpuestas constitutivas del piso y en especial la superior de ellas, con lo cual se evitan desplazamientos nocivos de dicha banda.

5. 3ª.- Sandalia, según las anteriores reivindicaciones, en la que la pieza formativa del tacón puede ser inclusive vaciada en cuyo caso presenta en su parte central un tabique vertical con taladros para el punto de fijación de la cinta constitutiva del afianzador de la sandalia al empeine del pie del usuario así como para adorno y descarga de peso del tacón.
10. 4ª.- Sandalia, según las anteriores reivindicaciones, en la que en el piso superior del tacón correspondiente al plano inclinado arqueado de la pieza cuña hay sendos taladros longitudinales en el lugar correspondiente al que emergen los bordes por cuyos taladros pasa la cinta de sujeción del empeine del pie del usuario, después de hacerlo por los taladros dispuestos debajo de la superficie del tacón en cuales taladros superiores opuestos los bordes de la banda envolvente presentan sendas muescas para facilitar el paso de la cinta de sujeción.
15. 5ª.- Sandalia, según las anteriores reivindicaciones, en la que la prolongación de la lámina del piso que cubre el perímetro del tacón, preferiblemente, queda dispuesta contra la superficie inferior de la pieza cuña con lo que la lámina inferior del piso tapa y sujeta la aludida prolongación laminar.
20. 6ª.- Sandalia, según las anteriores reivindicaciones, en la que debajo del piso situado en la parte inferior de la pieza cuña presenta dicho piso el regueso conveniente para elevar, aún más, el talón.
25. 30.

99526



7^a.- SANDALIA

Según se describe y reivindica en la presente Memoria descriptiva, que consta de cinco hojas foliadas y escritas por una sola cara y acompañada de una hoja de dibujos.

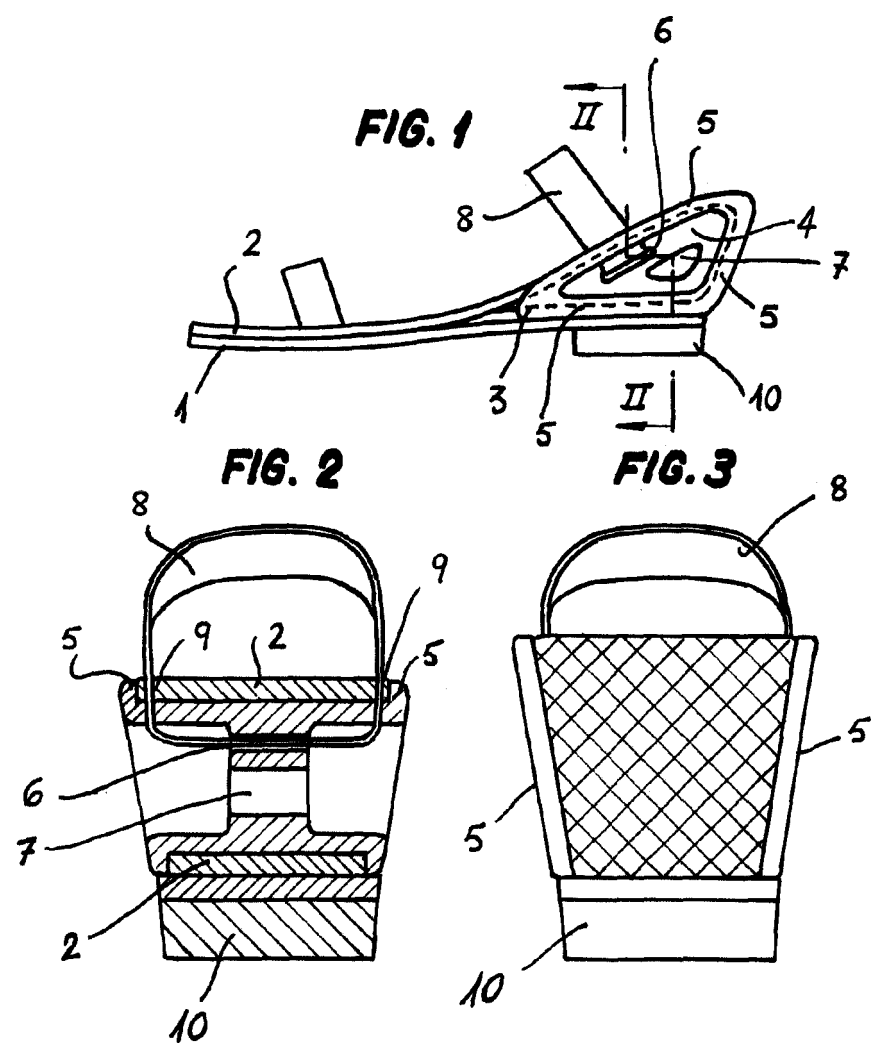
Barcelona para Madrid, a siete de Mayo de mil novecientos sesenta y tres.

P.A.,

Antonio Aricha
P. P.



99526



Barcelona para
Madrid, 7 Mayo de 1963.

p.a.
Antoni Ancha
p.p.

Escala variable