

99518



20

99518

MODELO DE UTILIDAD

que por veinte años, para España y sus posesiones se solicita a favor de Don JUAN DIAZ DE BUSTAMANTE, de nacionalidad española, domiciliado en Madrid (España), Calle Fernandez de la Hoz, 76, por: "APARATO FLUORESCENTE".

MEMORIA DESCRIPTIVA

La presente descripción se refiere como indica su enunciado a un aparato para iluminación fluorescente en el que juntamente con el tubo productor de luz se incluyen los elementos auxiliares necesarios para este tipo de iluminación sin disminución de sus efectos decorativos y con las consiguientes ventajas que ello supone.

En efecto la iluminación fluorescente exige el empleo de reactancias y cebadores cuyo volumen es un inconvenien-



te para su instalación con el tubo, por lo que se recu-
10 rre a hacerlo a cierta distancia de aquel y a veces uti-
lizando una sola reactancia para varios tubos, con lo
que se elimina el inconveniente señalado, pero introdu-
ciendo el de que en las frecuentes revisiones de los apa-
ratos, el estar separados considerablemente el tubo y
15 demás elementos, hace incómoda su realización, además
de que el desgaste o fallo de la reactancia repercute
en todos los tubos, cuando se emplea una común.

Con el empleo del aparato que se preconiza se eli-
minan estos inconvenientes ya que reactancias y cebado-
20 res van incorporados y perfectamente ocultos en el apa-
to pudiendose obtener del conjunto distintos efectos de-
corativos, eliminando también otro grave inconveniente
común a todos los sistemas de iluminación, la excesiva
acumulación de polvo que disminuye rápidamente el rendimi-
25 niento luminoso de las luminarias, ya que el conjunto no
presenta ninguna comunicación importante con el exterior.
Está constituido dicho aparato por un soporte fijable al
paramento de que se trate, por cualquier sistema al que



30 se puede dar carácter ornamental. Este soporte presenta lateralmente y en toda su longitud dos pestañas y en su parte interior, unido amoviblemente a él e igualmente a todo lo largo, una pieza-puente donde se fijan los apoyos y soportes del tubo y de sus elementos auxiliares.

35 El extremo que comporta reactancia y cebador está oculto a la vista por medio de una superficie opaca continua y cerrada por el extremo libre, que envuelve a dichos elementos y al soporte, al cual se fija por medio de los mecanismos usuales, preferentemente tornillo

40 El tubo fluorescente se presenta a su vez envuelto por una pantalla en material traslúcido de sección variable abierta en el sentido de su mayor dimensión y cuya sujeción al conjunto hasta ahora descrito, se hace por sus extremos. Uno de estos, encaja en la superfi-

45 cie envolvente del cebador y reactancia, para lo cual es necesario que su sección sea semejante, aunque algo mas pequeña, que la correspondiente de aquella. El otro extremos se encuentra sujeto contra el soporte por medio de una tapa en la que encajan el extremo



50 de la pantalla y el extremo del soporte, y que se fija a éste por medio de un tornillo, quedando aljados los extremos transversales abiertos en la pantalla en el espacio que queda entre el soporte y la pieza-puente y apoyados sobre las dos pestañas.

55 Mediante la adopción de este aparato para iluminación fluorescente se consigue obtener un gran efecto decorativo, al mismo tiempo que la incorporación en él de los elementos auxiliares necesarios y un gran aislamiento de todos estos y del tubo del exterior, lo cual se traduce en una mínima penetración de polvo, además de una gran facilidad de desmontaje, ya que con el retirado de un solo tornillo se tiene acceso a los elementos constitutivos, siendo susceptibles de recibir diferentes tipos y formas de soportes en cualquiera de sus partes fijas.

65 A continuación se hará una descripción completa del aludido aparato fluorescente, con referencia a los planos que se acompañan, en los que se representa, a simple título de ejemplo no limitativo, una forma preferente de realización, susceptibles de todas aquellas



70

modificaciones de detalle que no alteren fundamentalmente sus características esenciales.

En dichos dibujos:

75

La Figura 1, representa un alzado del conjunto en el que se han seccionado las superficie envolventes, para que pueda verse la disposición interior.

La Figura, 2, es una sección transversal.

La Figura 3ª una vista en perspectiva del conjunto despiezado.

80

Según queda representado en dicho dibujos, el aparato consta de un soporte (1) que presenta dos pestañas (2) longitudinalmente, a todo lo largo, y al cual está unido amoviblemente un puente (3) sobre el que a su vez se fijan los soportes (4) del tubo (5) y las piezas (6) de fijación de cebador (7) y reactancia (8).

85

Estos dos últimos elementos se presentan ocultos a la vista por una superficie (9) opaca envolvente y continua, cerrada por un lateral y fija al puente por medio de tornillos (10). El tubo fluorescente se pre-



90 senta igualmente oculto envuelto por una pantalla (11)
de sección variable y abierta longitudinalmente. Esta
pantalla encaja por uno de sus extremos en la superficie
(9) que envuelve cebador y reactancia y por el otro se
mantiene sujeta al soporte (1) por medio de una tapa (12)
95 que cubre al mismo tiempo los extremos de la pantalla y
del soporte, al cual se fija por medio de un tornillo
(13) calado en su centro.

Descrita suficientemente la naturaleza y objeto del
presente modelo, se hace constar que en podrán ser va-
100 riable la forma, dimensiones y materiales, y en general,
todo aquello cuanto sea accesorio o secundario, siempre
que no altere, cambie o modifique la esencialidad del
objeto que se describe.

Los términos en que queda redactada la presente Me-
105 moria son ciertos y fiel reflejo del objeto descrito,
debiendose tomar con carácter amplio y nunca en forma
limitativa.

N O T A

EL MODELO DE UTILIDAD que se solicita deberá recaer

99518

20 MAR



sobre las particularidades características de las
siguientes

110

REIVINDICACIONES

1ª.- APARATO FLUORESCENTE, caracterizado por comprender un cuerpo de soporte fijable al paramento de que se trate, el cual soporte presenta lateralmente y en toda su longitud dos pestañas, y en su parte interior, unido amoviblemente a él, e igualmente en toda su longitud, una pieza en puente destinada a comportar, por medio de soportes de pletina plegada los elementos productores de luz, y sus correspondientes accesorios.

115

2ª.- APARATO FLUORESCENTE, según primera reivindicación, caracterizado porque los elementos accesorios se encuentran ocultos y aislados del exterior por una superficie envolvente opaca y fijable al puente del soporte.

120

3ª.- APARATO FLUORESCENTE, según reivindicaciones anteriores, caracterizado porque los elementos productores de luz aparecen ocultos y aislados del exterior por una pantalla traslúcida abierta longitudinalmente

125

99518

20



130

que se sujeta por colisamiento entre la envolvente de los bordes longitudinales en las ranuras determinadas exterior y la pieza puente incorporada y con introducción en la envolvente opaca por uno de sus extremos, en tanto que por el oponente se retiene por medio de una tapa lateral al soporte, al cual se fija dicha tapa por calado de tornillo exterior.

135

4ª APARATO PARA ILUMINACION

140

Según quedad descrito y reivindicado en la presente Memoria descriptiva que consta de ocho hojas foliadas y mecanografiadas por una sola de sus caras, a la que se acompaña una de dibujos para su mejor comprensión.

Madrid, 20 MAY 1963

CARLOS BALLESTERO
P.P.

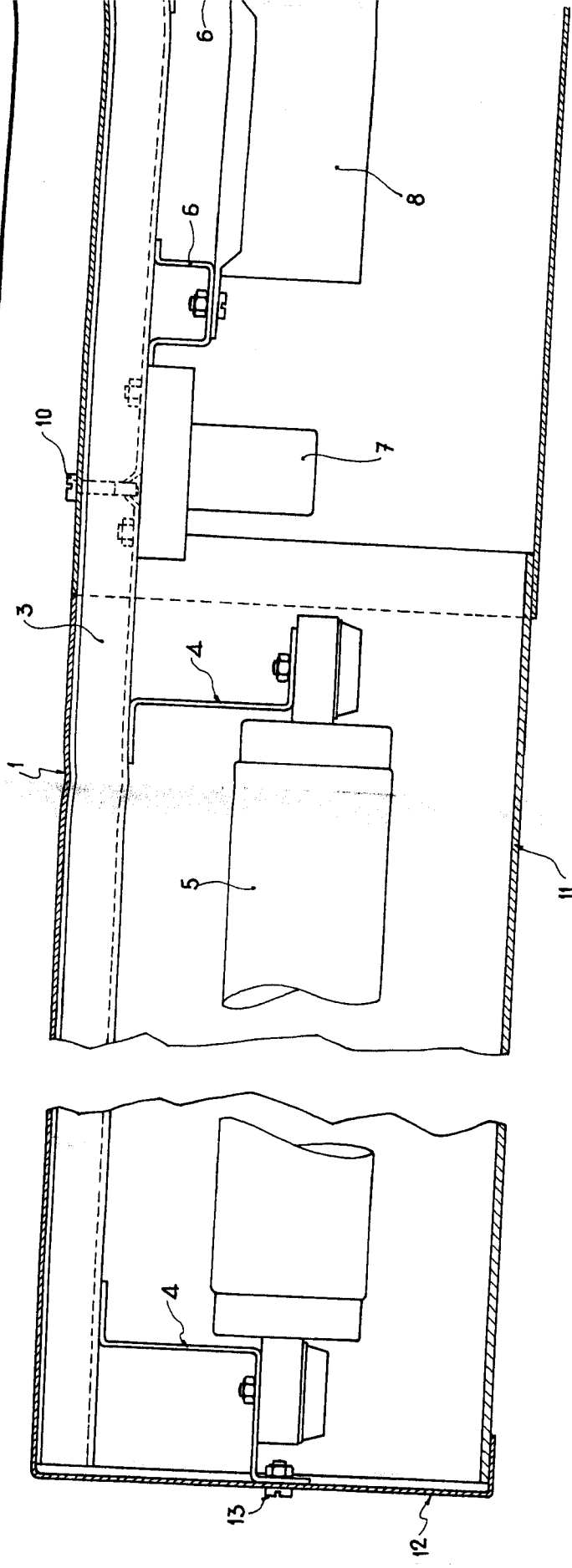


Fig. 1

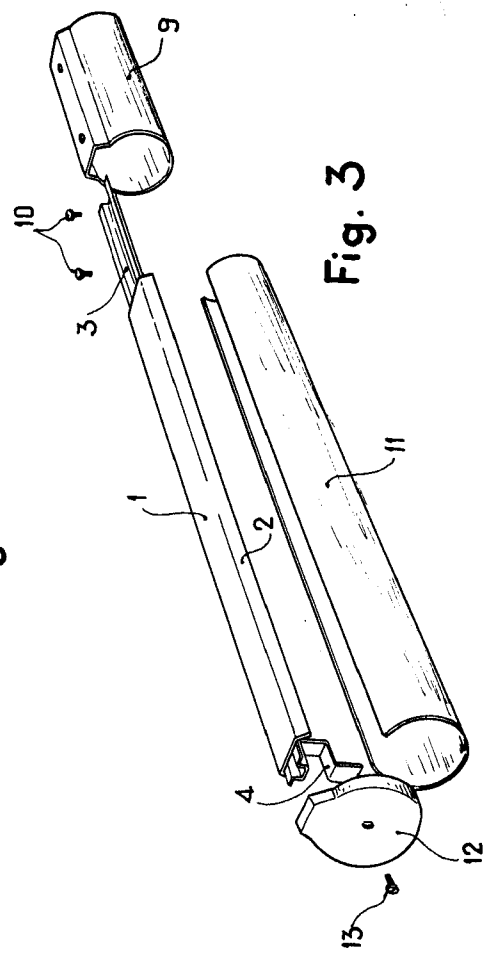


Fig. 3

ESCALA VARIABLE

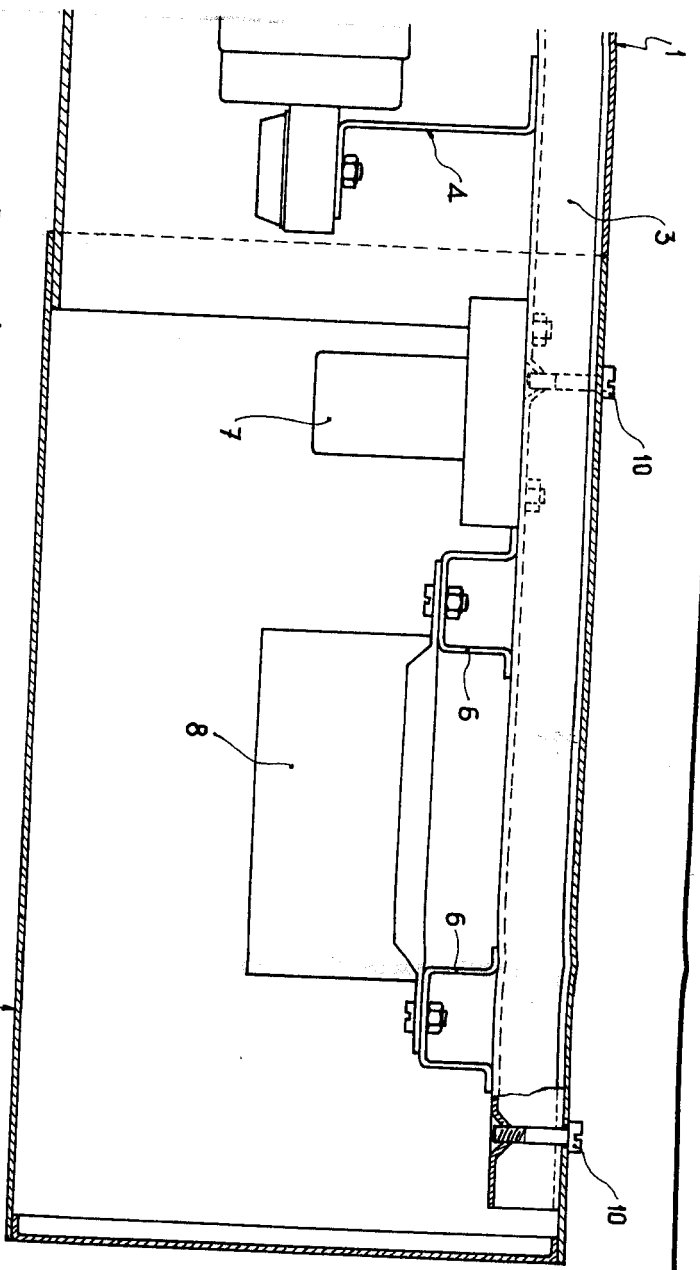


Fig. 1

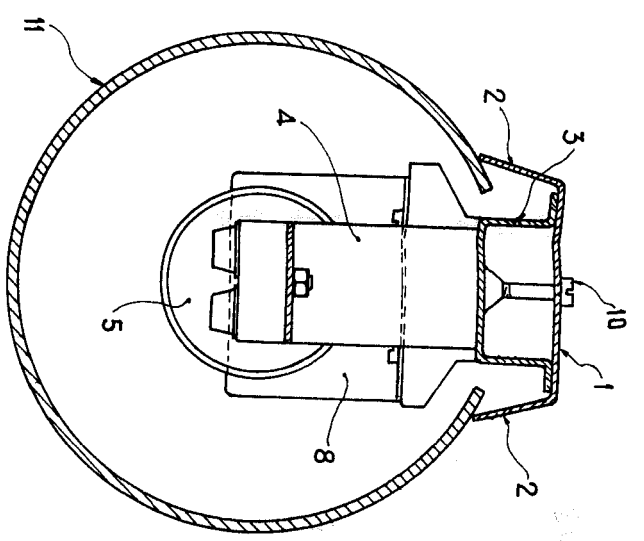


Fig. 2

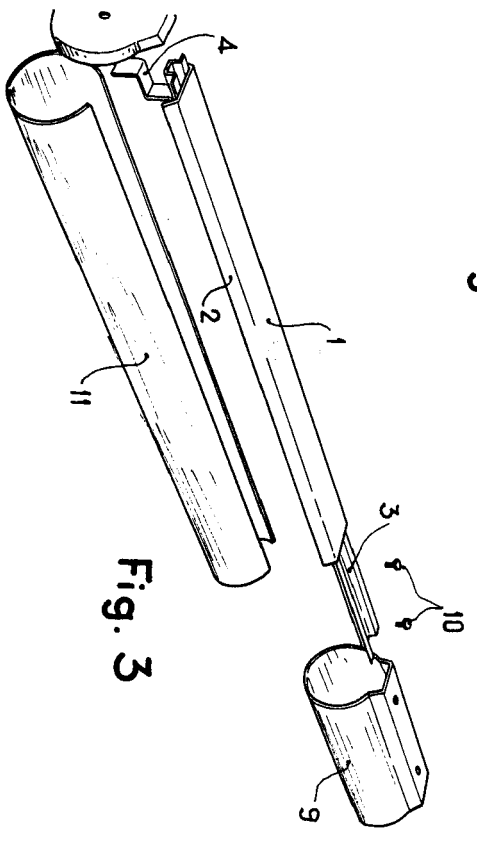


Fig. 3

Madrid,

[Handwritten signature]

