

99509

99509



MODELO DE UTILIDAD
por VEINTE AÑOS

en España, a favor de D. FERNANDO GARCIA ARTAL, de nacionalidad española, residente en Zaragoza, c/. Inglaterra nº. 8 y 10; cuyo Modelo tiene por objeto:

"UN JUGUETE DE COMPOSICION"

.

MEMORIA DESCRIPTIVA

La presente memoria concierne, como su enunciado indica, a la descripción de un juguete de composición, el cual, organizado a modo

99509



- 2

mecano mediante una serie de partes componentes, permite formar una pluralidad de figuras, imitando animales diversos.

5.-

El juguete de composición que se preconiza, constituye una novedad en el mercado y presenta positivas características de marcado interés práctico, no solamente en el ramo de juguetería, sino también desde un punto de vista nemotécnico, pues es conocida la beneficiosa influencia formativa que ciertos pasatiempos ejercen sobre el que los practica.

10.-

En esencia, el juguete que se preconiza, está constituido por una serie de piezas laminares convenientemente configuradas y provistas de una pluralidad de taladros, en los cuales se introducen unos pequeños cilindros, cuyo diámetro es muy ligeramente superior al de los taladros, para permitir su fijación en ellos simplemente por presión.

15.-

20.-

Con los elementos citados, se constituyen los animales interesados, utilizando las piezas laminares, en número y forma más adecuada, para simular entre ellas el cuerpo del mismo, cuyas piezas se unen entre sí mediante los pequeños cilindros.

25.-

Las piezas laminares citadas, se ha previsto estén configuradas variablemente, para que el juego consista simplemente en su selección y montaje, aunque es evidente que también

99509



- 3 -

2001

pueden ser constituidas en medidas análogas, para que el que practica el juego las corte según las formas que se precisen.

5.-

Estas láminas lo mismo que los pequeños cilindros, estarán preferentemente constituidas en un material fácilmente deformable, con objeto de que sea posible obtener con las mismas formas curvadas, siendo posible análogamente emplear un material rígido, en cuyo caso los citados elementos, estarán preferentemente constituidos de modo plano y curvado, respectivamente.

10.-

15.-

Una idea más completa del objeto que constituye este Modelo de Utilidad la proporciona la descripción siguiente al hacer referencia a los dibujos que a esta memoria se acompañan en los que de manera un tanto esquemática y exclusivamente por vía de ejemplo se representan los conjuntos y detalles más característicos de la idea del invento al hacer referencia a un posible caso de realización práctica.

20.-

En dichos dibujos:

25.-

La figura 1ª, muestra una planta de varias de las formas en que son susceptibles de constituirse los cuerpos laminares con taladros.

La figura 2ª, ilustra los pequeños cilindros de relación.

La figura 3ª, es un detalle de la unión de

99509

- 4 -



un cilindro de relación con un cuerpo laminar.

La figura 4ª, corresponde a una perspectiva de una de las múltiples ejecuciones posibles.

5.-

Con particular refererencia a los dibujos adjuntos, se hace la aclaración de que el juguete que se describe está constituido mediante las láminas -1- y los pequeños cilindros de empalme señalados con -2-, teniendo las ci-

10.-

tadas láminas -1- una pluralidad de taladros -3-, en los cuales se introducen los extremos de los cilindros -2- para armar las mismas, - cuando se utilizan varias de ellas para formar el cuerpo de un animal arbitrario .

15.-

El número de animales factibles de ser constituidos, no tiene limitación, ya que según la imaginación y gusto del usuario, pueden formarse infinidad de combinaciones, empleando en cada caso el número de láminas -1- de las dimensiones y forma más conveniente y relacionándolas según convenga mediante el número de cilindros -2- que sean necesarios.

20.-

Descrita convenientemente la naturaleza del actual Modelo de Utilidad como asimismo la forma de poderlo llevar a la práctica para convertirlo en una realidad industrializable se hace constar que en el mismo serán susceptibles de introducir todas aquellas modifica-

25.-

99509

- 5 -



1963

- 5.- ciones de detalle que las circunstancias y la práctica pudieran aconsejar siempre y cuando que con las variantes que se introduzcan, no se cambie, altere o modifique la esencialidad del objeto descrito.

NOTA

Se declaran como de novedad y propiedad para todo el territorio español el contenido de las siguientes,

10.-

REIVINDICACIONES

15.-

1ª.- Un juguete de composición, que se caracteriza por estar constituido mediante una pluralidad de cuerpos laminares, configurados de formas diversas y provistos de taladros, mediante los cuales, son susceptibles de ser enlazados entre sí a través de unos cilindros cuyo diámetro permite su alojamiento por presión en los citados taladros, formándose armaduras, de organización caprichosa, que imitan cuerpos de animales diversos.

20.-

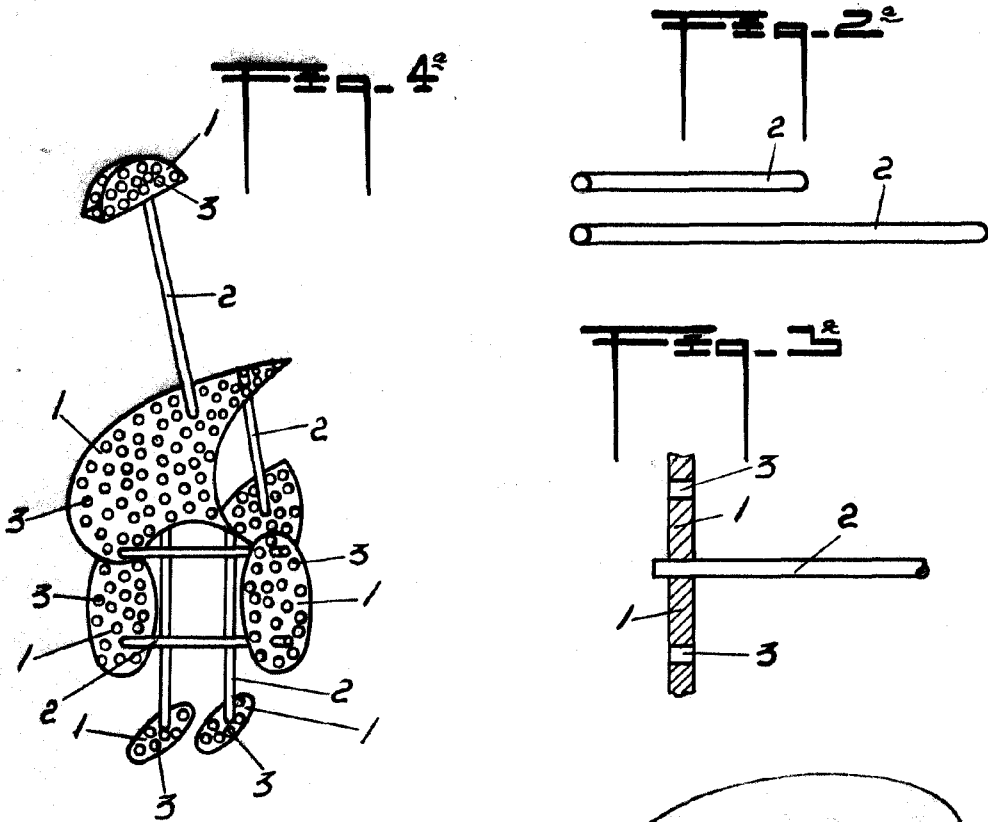
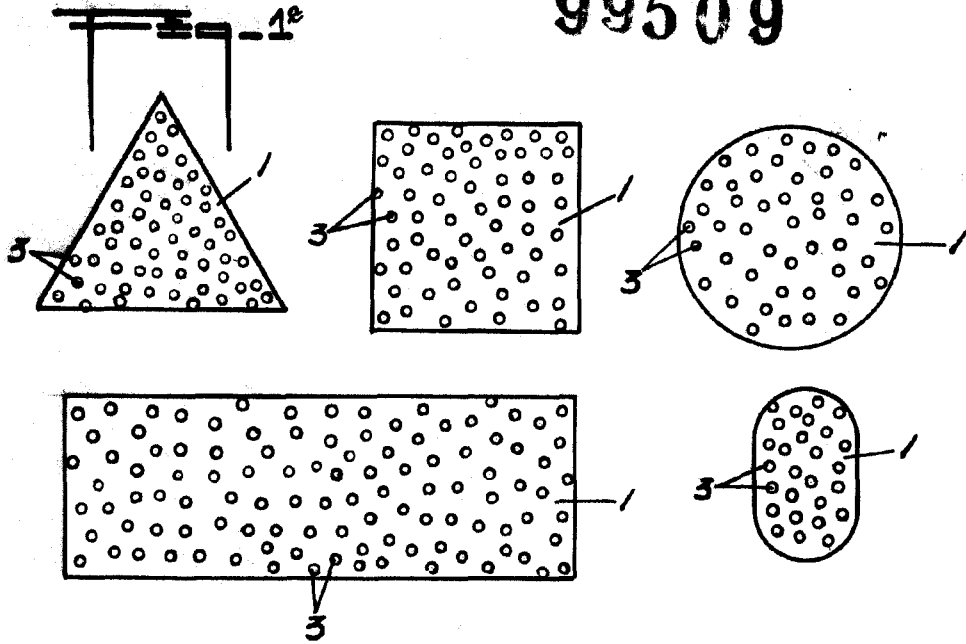
2ª.- UN JUGUETE DE COMPOSICION.

25.-

Todo ello conforme se describe y reivindica en la presente memoria que consta de CINCO hojas escritas a máquina por una sola de sus caras y dibujos que la ilustran.

Madrid, 18 de Mayo de 1.963

99509



MADRID 18 MAYO DE 1963

P. A.

E. GONZALEZ VACAS

ESCALA VARIABLE