



99506

M E M O R I A D E S C R I P T I V A

que se acompaña a una solicitudnde modelo de utilidad, por veinte años, para España y sus Posesiones, por SECADOR PARA CABELLO, DE MUÑECAS, a favor de la razón social SANCHEZ RUIZ S.A. de nacionalidad española, residente en Madrid, calle de Pizarro nº 19.

- - - - -

5 El presente modelo de utilidad recae sobre un secador de cabello, para muñecas, que se halla, en esencia, constituido por un soporte telescópico sobre un trípode, y que presenta en el extremo superior una especie de horquilla donde bascula el cuerpo del secador propiamente dicho, con medios de fijación de sus posiciones; este secador lleva en su interior alojado un pequeño ventilador accionado por pila eléctrica, con conmutador exterior, siendo incluso capaz de ir dotado de una pequeña resistencia alimentada por dicha pila, a fin de dar la sensación de eyectar aire templado, y, si se desea, de una lamparita piloto adicional.

10

Un dispositivo según la invención, se representa en la hoja de planos adjunta en la que se muestra un ejemplo

99506

18 MA



15

de realización citado a título no limitativo, pues caben variantes constructivas dentro del cuadro general del invento sin que éste se altere. En dichos planos,

La fig. 1 muestra la horquilla.

La fig. 2 muestra el soporte telescópico.

20

La fig. 3 muestra el trípode de apoyo.

La fig. 4 muestra esquemáticamente la pila eléctrica el ventilador y su conmutador exterior.

La fig. 5 muestra el cuerpo del casco.

25

De acuerdo con dichos planos, el dispositivo consta de un tubo de soporte (1) que se aloja con movimiento de desplazamiento axial dentro de un tubo vertical (2) fijándose en cualquier posición de altura merced a un tornillo de presión (3) accionable desde el exterior, constituyendo un conjunto de soporte telescópico.

30

Por su extremo inferior, este soporte se apoya en un trípode que presenta un cuerpo circular central (6) con un corto cilindro central, hueco (4) para recibir el tubo del soporte (3) apretándolo con un tornillo de cabeza exterior dispuesto radialmente (5); tres patas (7) con tacos de apoyo en sus extremos soportan el conjunto.

35

En la parte superior del soporte telescópico se apoya una horquilla de brazos arqueados (8) que tiene en su centro un casquillo cerrado superiormente (9) con un tornillo radial (10) que sirve para apretar y fijar la posición sobre el soporte telescópico, de dicha horquilla.

40

Los terminales de los brazos de dicha horquilla presentan un ligero ensanchamiento con unas perforaciones para dejar paso a dos muñones diametrales (12) de que consta el casco (13) que queda así montado; unas tuercas accionables a mano (11) fijan la posición del casco en cualquier

45



posición deseada de su movimiento de basculación.

50 El casco (13) presenta una chapa cilíndrica delante-
ra (14) que sujeta un amplio aro (15) de material transpa-
rente; por la parte interior, el casco, presenta una chapa
de cierre (15) dotada de perforaciones, que viene a cons-
tituir la base del mismo.

55 Dentro de dicho casco se aloja una pila eléctrica
(P) montada sobre un soporte, que, a través de un disposi-
tivo de conmutación exterior (I) pone en marcha un motor-
cito eléctrico (M) dotado de aspas que eyectan una corrien-
te de aire a través de la chapa perforada (15) citada. pa-
ra lo cual es necesario que dicho casco presente una peque-
ña perforación de toma de aire; puede complementarse el
efecto del mismo anteponiendo al ventilador una pequeña
60 resistencia eléctrica alimentada por la propia pila, a fin
de eyectar una corriente de aire templado, y pudiéndose
disponer, con la misma fuente de alimentación, una lampari-
lla piloto (no representada).

65 Finalmente sólo resta señalar que en el presente mo-
delo de utilidad caben cuantas variantes constructivas sean
posibles dentro del cuadro general del mismo, pudiéndose
fabricar en toda clase de materiales y tamaños apropiados
sin limitación.

70

- - - - -

NOTA - Descrito suficientemente lo que antecede sólo
resta señalar que lo que se declara ptopio, nuevo y útil
del solicitante es lo contenido en las siguientes:

99506



REIVINDICACIONES :

75

1 - Secador para cabello, de muñecas, caracterizado por constar de un tubo de soporte que se aloja, con movimiento de desplazamiento acil, a manera telescópica, dentro de otro tubo inferior vertical, fijables a cualquier posición de altura respectiva mediante un tornillo radial de accionamiento exterior provisto en el tubo inferior, el cual apoya en un pequeño cilindro situado en una pieza de apoyo circunferencial, dotada de tres soportes expandidos en forma de "Y" que hacen de patas, y que presentan tacos de apoyo bajo sus terminales libres.

80

85

2 - Secador, según reivindicación 1 caracterizado por que este pequeño cilindro de apoyo del tubo soporte, va dotado de un tornillo radial, accionable desde el exterior, para fijar la posición del tubo soporte mencionado.

90

3 - Secador, según reivindicaciones de 1 y 2 caracterizado porque en la parte superior del soporte telescópico se apoya una horquilla de brazos curvos, que presenta en el centro un núcleo formado por un casquillo ciego, con una perforación inferior para penetración del tubo de soporte, y un tornillo radial para fijación del conjunto.

95

4 - Secador, según reivindicaciones de 1 a 3 caracterizado porque los extremos de dicha horquilla son perforados, para acoger los muñones de un casco oscilante, proviéndose sendas tuercas accionables a mano, para fijar el conjunto en la posición angular que se desée, permitida por la posibilidad de basculación del casco sobre su soporte de horquilla descrito.

100

5 - Secador, según reivindicaciones de 1 a 4 caracterizado porque el casco de referencia está constituido por un cuerpo cilindro-ojival, de gran diámetro en su base,

99506



105

la cual va cubierta por una chapa perforada, para permitir la eyección de aire.

110

6 - Secador, según reivindicaciones de 1 a 5 caracterizado porque dicho casco lleva en su parte delantera un ancho aro, que sujeta una visera circular de material transparente, con el borde inferior vuelto hacia el centro.

115

7 - Secador, según reivindicaciones de 1 a 6 caracterizado porque dentro del casco se aloja una pila eléctrica montada sobre un soporte, y que a través de un circuito interruptor, pone en marcha un motorcito eléctrico dotado de

120

aspas, para eyectar aire a través de la rejilla del casco.
8 - Secador, según reivindicaciones de 1 a 7 caracterizado porque delante de las aspas mencionadas, es acoplable una resistencia eléctrica alimentada por la propia pila descrita, que va debidamente soportada y que permite la eyección de aire templado; previéndose asimismo una lamparilla eléctrica piloto alimentada por la propia batería; y previéndose asimismo, en el casco, una pequeña ventana para entrada del aire a fin de que el ventilador pueda eyectarlo.

125

9 - SECADOR PARA CABELLO, DE MUÑECAS.

- - - -

130

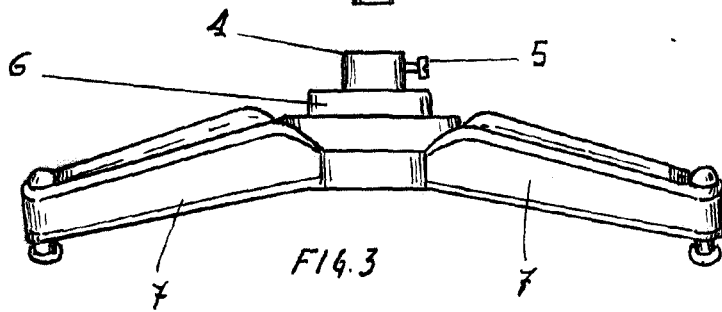
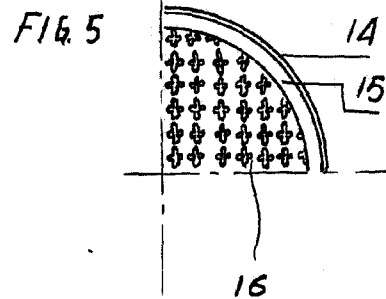
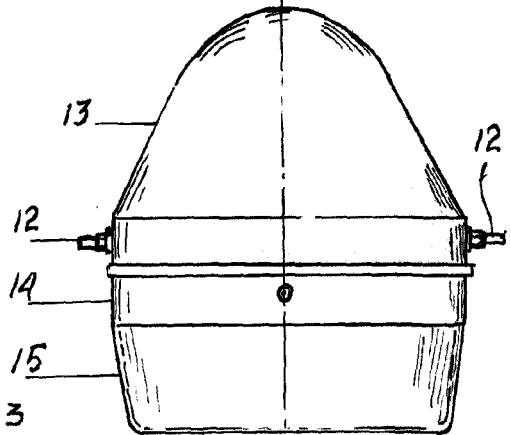
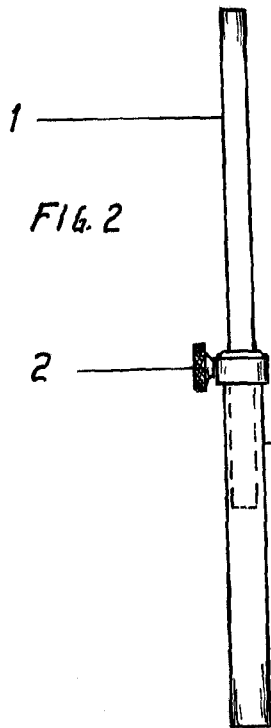
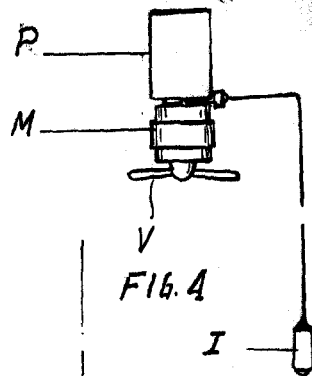
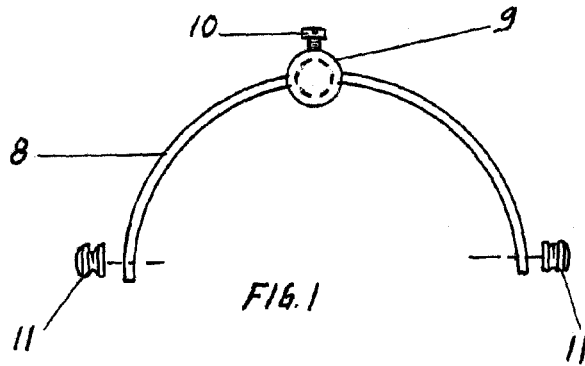
Todo según va descrito en esta memoria que consta de cinco hojas foliadas y mecanografiadas por una cara, con un total de ciento treinta líneas y hoja de planos que adjunto se acompaña.

Madrid 18 mayo 1963
P.A.

99506

SANCHEZ RUIZ S.A.

HOJA UNICA



Vertical

MADRID *Madrid* 1963

ESCALA VARIABLE