



99504

MEMORIA DESCRIPTIVA

que se acompaña a una solicitud de modelo de utilidad por veinte años, para España y sus Posesiones, por RESORTE DE SIMPLE ACCION a favor de la razón social GONZALEZ Y Cía. S.en C. de nacionalidad española, residente en Mondragón (Guipúscoa) Barrio de Zaldívar s/nº.

- - - - -

El presente modelo de utilidad se refiere a un resorte de simple acción que constituye un dispositivo sencillo de realización robusta, fácilmente montable y desmontable y dotado de un órgano que permite regular la tensión de torsión de un muelle de que consta el conjunto.

5 v

Para mejor comprensión de esta memoria se acompaña una hoja de planos que muestra un ejemplo de realización citado a título meramente explicativo, no limitativo, ya que caben variantes constructivas sin que se altere el cuadro general de la invención. En dichos planos,

10

La fig. 1 muestra una vista del dispositivo de regulación del grado de torsión del muelle, la grandela, y el sombrerete terminal.

La fig. 2 muestra el vástago con un sombrerete ter-

99504



18 MAY.

15

minal acoplado en un extremo.

La fig. 3 es la pieza soporte.

La fig, 4 muestra el cilindro.

La fig. 5 muestra el muelle de torsión.

La fig, 6 es una vista en alzado del conjunto.

20

Según la invención, el resorte consta de un cuerpo cilíndrico (1) hueco, con una aleta (2) perforada, para fijación; y de una pieza soporte cooperante, constituida por una pletina vertical, curvada axialmente (3) que queda paralela al cilindro (1) y que tiene una aleta de fijación con sus perforaciones (5) formando cuerpo con dicha pletina, teniendo dos orejetas en planos paralelos, una superior y otra inferior (4-4') perforadas, y entre las que queda acogido el cilindro (1) y el dispositivo de regulación atravesados por un vástago axial.

25

30

En cada extremo del cilindro (1) se aloja un dispositivo de apoyo del muelle de torsión (17) constituido dichos dispositivos por una pieza cilíndrica, con una cabeza de mayor diámetro, que queda en el exterior, u que en su centro, situado dentro del cilindro (1) presenta un resalte cilíndrico ranurado verticalmente (6') para encajar en él el terminal acodado (18) del muelle (16). Esta pieza cilíndrica lleva una perforación (7) axial pasante para dejar paso al vástago (8) que presenta en su terminal correspondiente, debidamente acoplado, un sombrinete (9) con una expansión anular que hace de tope sobre una de las orejetas de la pieza soporte antes citada.

35

40

45

El muelle (17) va alojado en el cilindro hueco (1) en la forma descrita; el vástago (8) lo atraviesa axialmente y surge por el extremo superior del conjunto, y sobre la base superior del citado cilindro (1) se acopla una arande-

98504

18 MAY



la especial (14) con un pequeño saliente radial (15) para  
fijar su posición de penetración en el citado cilindro; en-  
cima se coloca una pieza cilíndrica, con una cabeza ligera-  
mente expandida diametralmente (10 - 11) y de la que por su  
50 parte inferior surge axialmente una expansión o saliente cilíndrico (12) con una muesca lateral o ranura (13) para anclaje del otro extremo (18) del muelle (17) ya descrito. La cabeza de esta pieza que se describe, lleva unas perforaciones exteriores radiales en cualquiera de las cuales  
55 es alojable un tornilloti o pivote (19) con un tope de penetración, y que sirve para poder regular la tensión de torsión del muelle (17) antes citado.

Esta pieza descrita presenta una perforación axial que es atravesada por el extremo superior del vástago (8)  
60 y sobresale en una sección fileteada a rosca, sobre la que se ajusta un sombrerete (16) similar al de la parte opuesta que sella el conjunto dejándolo armado tal como se ve en la fig. 6.

Finalmente sólo resta señalar que en la presente  
65 invención caben cuantas variantes constructivas sean posibles dentro de su cuadro general, pudiéndose fabricar en toda clase de tamaños y materiales apropiados sin limitación.

-----

NOTA - Descrito suficientemente lo que antecede só-  
70 lo resta señalar que lo que se declara propio, nuevo y útil del solicitante es lo descrito en las siguientes:

99504



REIVINDICACIONES :

75

80

85

1 - Resorte de simple acción, caracterizado por estar constituido por un cuerpo cilíndrico, hueco, con una aleta radial en toda su longitud, con perforaciones para su fijación, y constando asimismo de un soporte cooperente constituido por una pletina curvada ligeramente, que corre verticalmente paralela al citado cilindro, y que lleva una aleta de fijación similar a la del mismo; teniendo dicha pletina en su parte superior y en la inferior dos orejetas formando planos paralelos, perforadas, y entre las cuales queda acogido el cilindro antes citado y una pieza de regulación de tensión mecánica adicionada al mismo, yendo todo el conjunto atravesado por un vástago axil.

90

95

2 - Resorte, según reivindicación 1, caracterizado porque en cada extremo de dicho cilindro se aloja el dispositivo de apoyo de un muelle de torsión, siendo uno de éstos una pieza cilíndrica dotada de una cabeza ligeramente saliente en sentido diametral, penetrando la parte cilíndrica dentro del cuerpo cilíndrico en que se aloja, dejando la cabeza fuera; y teniendo dicha parte cilíndrica de esta pieza, una proyección axil ranurada lateralmente para anclaje del terminal correspondiente del muelle de torsión.

100

3 - Resorte, según reivindicación 2 caracterizado porque la citada pieza cilíndrica va perforada axialmente y penetra en el cuerpo cilíndrico antes mencionado, a excepción de su cabeza que hace tope por ser de diámetro mayor que el ánima del cilindro.

4 - Resorte, según reivindicaciones de 1 a 3 caracterizado porque esta pieza descrita es atravesada por un vástago



105

tago que presenta en su terminal un sombrerete acoplado, el cual tiene una expansión anular que apoya contra la orejeta de la pieza soporte cooperante de las dos que forman el dispositivo, cuya orejeta queda intercalada entre este sombrerete y la cabeza de la pieza de apoyo del muelle, que se ha descrito.

110

5 - Resorte, según reivindicaciones de 1 a 4 caracterizado porque dentro del cuerpo cilíndrico descrito se aloja un muelle de torsión que apoya en uno de sus extremos en la forma descrita, y que va rodeando al vástago que atraviesa axialmente la pieza cilíndrica y sobresale por su extremo superior, opuesto.

115

6 - Resorte, según reivindicaciones de 1 a 5 caracterizado porque en dicho extremo opuesto del cuerpo cilíndrico mencionado, se acopla otra pieza de apoyo del terminal superior del muelle de torsión antes aludido, cuya pieza presenta características similares a la pieza de apoyo de la parte inferior, pero que en su cabeza lleva unas perforaciones radiales y un tornillo de regulación de la torsión del antes citado muelle, según la perforación en que el mismo se fije; acoplándose esta pieza a través de una arandela especial, que lleva un pequeño resalte para fijar su posición.

120

125

130

7 - Resorte, según reivindicaciones de 1 a 6 caracterizado porque encima de esta pieza de regulación va la orejeta correspondiente de la pieza soporte cooperante, y, atravesándola, surge el terminal del vástago, que va fileteado a rosca, para recibir otro sombrerete análogo al de la parte opuesta, que sella el conjunto, que queda dotado de movimiento articulado sobre el vástago que hace de eje.

8 - RESORTE DE SIMPLE ACCION.



135

Todo según va descrito en esta memoria, que consta de seis hojas foliadas y escritas por una cara con un total de ciento treinta y siete líneas y plano anexo.

Madrid 18 mayo 1963

D.a.

98504



FIG. 1

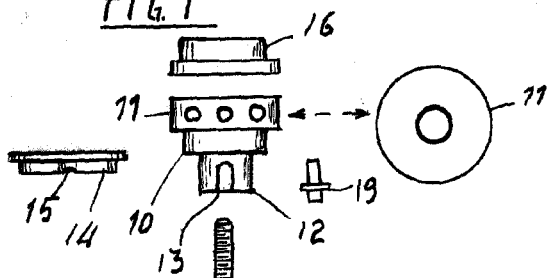


FIG. 2

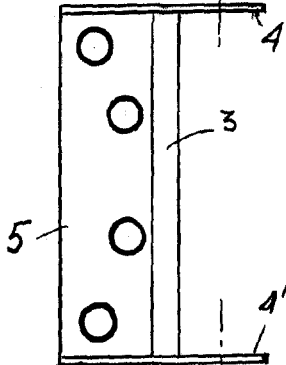
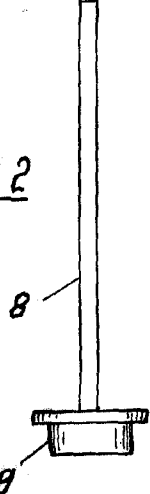


FIG. 3

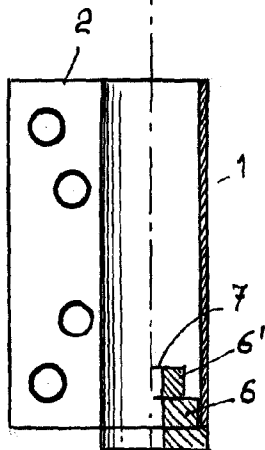


FIG. 4

FIG. 5

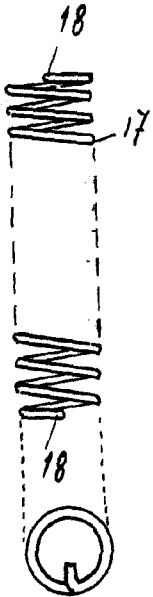
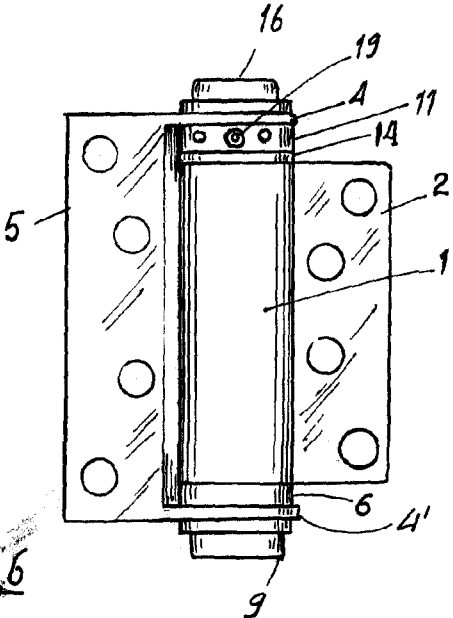


FIG. 6



M. S. S. S. S.

ESCALA VARIABLE

MADRID 16 MAYO 1963  
*[Handwritten signature]*