

99503

-1-



99503

MEMORIA DESCRIPTIVA
que se acompaña a la solicitud de un

.....
MODELO DE UTILIDAD

por VEINTE años en España, por : "DISPOSITIVO PARA LA

CALIFICACION VISUAL DE FICHAS DE EXAMEN PERFORABLES"
.....
.....

a favor de

DON ENRIQUE ALFARO SEGOVIA

domiciliado en MADRID, Raimundo Fernández Villaverde,
nº 53-8º Izda.

.....
-AC.



La invención a que se refiere la presente memoria, constituye una novedad industrial, con características y ventajas que la hacen merecedora del privilegio de explotación exclusiva que por ella se solicita, de acuerdo con las prescripciones del Estatuto vigente de la Propiedad Industrial, de 26 de Julio de 1929, texto refundido, publicado en 30 de Abril de 1930.

El invento tiene por objeto, como claramente se manifiesta en su enunciado, proporcionar un nuevo dispositivo para la calificación visual de fichas de exámen perforables, de particular aplicación a exámenes masivos con aplicación de test, tales como los realizados para obtener carnets de conducir y que mediante la simple superposición de cada una de las fichas perforadas sobre una caja preferentemente metálica, se comprueba rápidamente por la proyección de coloraciones que proporciona una lámpara introducida en la caja, apreciándose el número de contestaciones correctas (coloración verde) y erróneas correspondientes a cada una de las fichas taladradas por el examinando a la vez que se clasifican las contestaciones erróneas en faltas muy graves (color rojo), faltas graves (color naranja), faltas leves (color amarillo),

La descripción de objeto del presente privilegio, se realiza complementada por el plano que se adjunta, en cuya figura única se ha representado una forma preferente de realización del dispositivo para la calificación visual de fichas de exámenes perforables, teniendo dichos diseños carácter auxiliar descriptivo a título de ejemplo no limitativo. En los diseños a que nos referimos se han referenciado con números distintos cada uno de los elementos integrantes y de cuya conjunción y conformación se establece el nuevo dispositivo de calificación de fichas.

Esencialmente, está constituido el invento por una caja preferentemente metálica (2), de base rectangular y cuerpo general paralelepédico truncado, de forma que la tapadera (1) presenta una acusada



convergencia en relación con la base de la caja. Dicha tapadera (1), está articulada mediante un juego de bisagras al conjunto de la caja y dotada a su vez de un reborde (4) que encaja en las paredes laterales para conseguir un cierre perfecto. Se dispone de una pluralidad de taladros dispuestos en forma que establecen dos rectángulos concéntricos, rebordeados por una escuadra (9) que sirve de guía y limitación al superponer las fichas sobre los referidos taladros (10). Tanto los taladros como la escuadra guía han sido colocados en la tapadera de la caja.

En el interior de la caja y por medio de elementos auxiliares, se ha fijado en uno de los laterales de la misma un foco lumínico (8) que al encenderse proyecta sus radiaciones luminosas a través de los taladros antedichos (10), comprobándose en la ficha superpuesta sobre ellos, el número de contestaciones correctas y erróneas consignadas en la ficha por los taladros y perforaciones que ha practicado el examinando en su correspondiente ficha. El circuito de alimentación de fluido eléctrico a la lámpara (8), tiene intercalado un interruptor pulsador 3, dispuesto en la tapa de la caja, para ser utilizado exclusivamente cuando ha sido colocada convenientemente la ficha que se desea calificar, manteniendo hundido el botón de accionamiento de dicho interruptor mientras se hace la comprobación visual y el recuento consiguiente de las contestaciones. Se ha previsto igualmente un enchufe (5) con sus bornas correspondientes (6), colocado igualmente en el interior de la caja y habiéndose previsto una ranuración por la que se introduce la clavija enchufe correspondiente para la conexión del mecanismo de iluminación, a una red de fluido eléctrico.

En la tapadera (1), y por su cara interna, se dispone de un recuadro metálico (12) susceptible de alojar dentro de él las fichas matrices de la corrección, en las cuales se han practicado convenientemente una serie de taladros en los que se interponen papeles trans-



parantes de coloraciones adecuadas, cuyos colores son proyectados al exterior por la lámpara (8). Con objeto de hacer inamovible las fichas matrices, se dispone de un nuevo marco metálico (13), de mayor anchura de forma que abarca en toda su periferia el reborde de las fichas fijándolas en la parte interna de la referida tapadera (1), siendo dicho recuadro (13) fácilmente desmontable mediante unos tornillos previstos al efecto, a fin de cambiar con rapidez de ficha matriz de corrección cuando el caso lo requiera.

De la descripción detallada que antecede, en la que se ha hecho referencia a cada uno de los elementos integrantes del dispositivo para calificación de fichas, se desprende el funcionamiento del conjunto, toda vez que al detallar cada uno de los elementos se ha hecho alusión precisa a su misión y funciones dentro del conjunto.

Hecha la descripción precedente, hemos de añadir, que los detalles de realización de la idea expuesta, pueden variar, sin que por ello cambie la esencia de la invención que es la que se desprende de los párrafos que anteceden y la que se reivindica en la siguiente

N O T A

En resumen: El Modelo de Utilidad cuyo registro se solicita, recaerá sobre las reivindicaciones siguientes:

1º.- DISPOSITIVO PARA LA CALIFICACION VISUAL DE FICHAS DE EXAMEN PERFORABLES, caracterizado porque está esencialmente constituido por una caja preferentemente metálica de base rectangular y cuya tapa está articulada mediante un juego de bisagras con el resto de la caja, presentando una acusada convergencia en relación con la base, habiéndose previsto en dicha tapa una escuadra que sirve de guía para la colocación de la ficha al enfrentarla con una pluralidad de taladros de que también está dotada la antedicha tapadera.

2º.- DISPOSITIVO PARA LA CALIFICACION VISUAL DE FICHAS DE EXAMEN PERFORABLES, caracterizado porque en el interior de la caja y adecuada



5 -mente fijado a uno de sus laterales, dispone de una lámpara conectada a una red de fluido eléctrico mediante el enchufe y clavija previstos al efecto, teniendo igualmente intercalado en el antedicho circuito un interruptor pulsador colocado en la tapadera, habiéndose previsto igualmente en la parte interna de la tapa y coincidente con los taladros efectuados en la misma, un doble marco con una parte fija solidariamente a la caja y la otra susceptible de ser desmontada y fijada por medio de tornillos, al objeto de colocar en dicho marco las fichas matrices de corrección, cuyos colores son proyectados al exterior mediante los taladros que se han practicado en la tapa, de modo que al superponer la ficha perforada que se desea calificar, se comprueba rápidamente el número de contestaciones correctas y erróneas, clasificando estas últimas según la naturaleza del color que cada una de ellas acusa.

15 3º.- Se reivindica por último como objeto sobre el que ha de recaer el Modelo de utilidad que se solicita: "DISPOSITIVO PARA LA CALIFICACION VISUAL DE FICHAS DE EXAMEN PERFORABLES".

Todo tal y como se describe en la presente memoria que consta de cinco páginas escritas a máquina y dibujos que la acompañan.

20 Madrid, 18 de Mayo de 1963

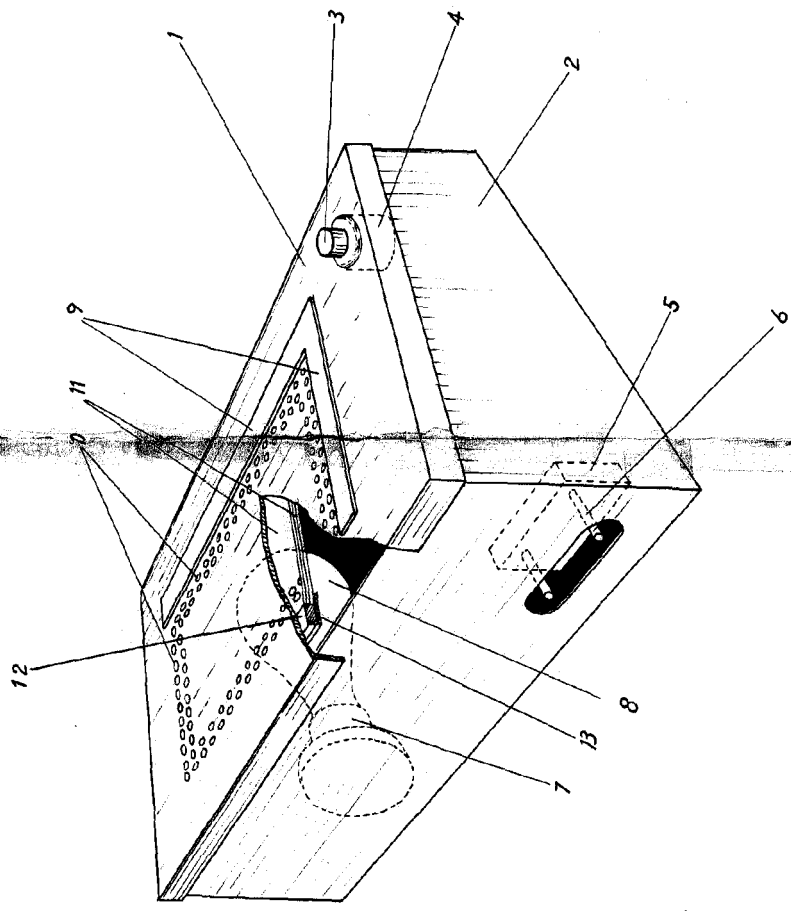
ALFONSO UNGRIA

P.P.

25

30

90503



ESCALA VARIABLE
Madrid, 17 de Julio de 1936
ALFONSO UNGRIA
P.P.