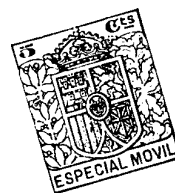


-----

MEMORIA DESCRIPTIVA



de una patente de invención por 20 años para España, por un resultado industrial consistente en una " Nueva disposición de cerillero y cenicero combinados " á favor de Don David Wolpe, domiciliado en Barcelona, Avenida de Alfonso XIII, número 382.

El objeto de la presente patente de invención, consiste en combinar los elementos cerillero, cenicero y fro-tador de manera que formando un solo cuerpo, su forma y dis-posición le hacen de gran utilidad para ser colocado en lu-gares de reunión tales como en las mesas de cafés, restau-rants, salones de lectura, hoteles, etc.

El conjunto de elementos utilizados como objetos de esta patente y sus disposiciones, supera á todo los objetos similares que vienen circulando ya que la unión de cerille-ro y cenicero proveyendo gratuitamente de cerillas, aumenta en gran proporción la utilidad y ventajas que de por si mis-mo tienen los elementos de que se dispone para obtener el objeto perseguido.

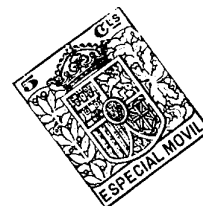
El dibujo adjunto muestra claramente una de las mul-tiples formas que pueden adoptarse al acoplar los distintos elementos que componen la disposición de referencia repre-sentandose en perspectiva, lo siguiente : El cuerpo 1 sirve de sosten á un departamento 2 destinado á contener un núme-

ro conveniente de cerillas, al frotador 3 y á otro departamento ó cenicero 4, dispuesto todo en su parte superior, pudiendose adoptar tanto para el cuerpo 1 como para los departamentos 2 y 4 y frotador 3, cualquier forma que llene las funciones á que se destinen.

Las superficies laterales del cuerpo 1 y parte disponible de la superficie superior, están subdivididas en porciones 5 que en algunos casos pueden ser aprovechadas destinandolas á publicidad mediante la colocación de pequeños anuncios cambiables.

El cuerpo 1 va solidamente unido á un plato 6 que tiene los bordes 7 redondeados los cuales bordes sostienen á un número conveniente de soportes para cigartos 8, y sirviendo además de cenicero inferior lo cual evita que la ceniza que pueda caer del cenicero superior se deposite sobre las mesas.

Son evidentes las ventajas que para la publicidad ofrece la nueva disposición que nos ocupa ya que en la forma de llevarla á cabo se utilizan elementos de gran utilidad y constante uso.



N O T A

-----

La patente de invención cuyo privilegio se solicita para España, deberá recaer en " Nueva disposición de cerillero y cenicero combinados " siendo lo que se reivindica como nuevo y de invención propia, lo siguiente :

1.- Nueva disposición de cerillero y cenicero combinados, caracterizada por formar parte de ella un elemento ó cuerpo que sostiene ó presenta en su parte superior un departamento destinado á depósito de cerillas, otro destinado á cenicero y un frotador para el encendido de aquellas, estando dispuestas sus superficies laterales y la sobrante superior, de manera que puedan contener distintas porciones aprovechables destinandolas á publicidad.

2.- La disposición de referencia caracterizada por el hecho de que el cuerpo reivindicado en el número 1 va solidamente unido á una superficie ó plato sobre el cual se apoya, presentando dicho plato sus bordes redondeados y sosteniendo á un número conveniente de soportes para cigarros.

3.- La disposición de referencia caracterizada por el hecho de que tanto la forma del cuerpo como la de los elementos que presenta y soporta, pueden ser de cualquier forma y material así como también la distribución que entre si guarden.

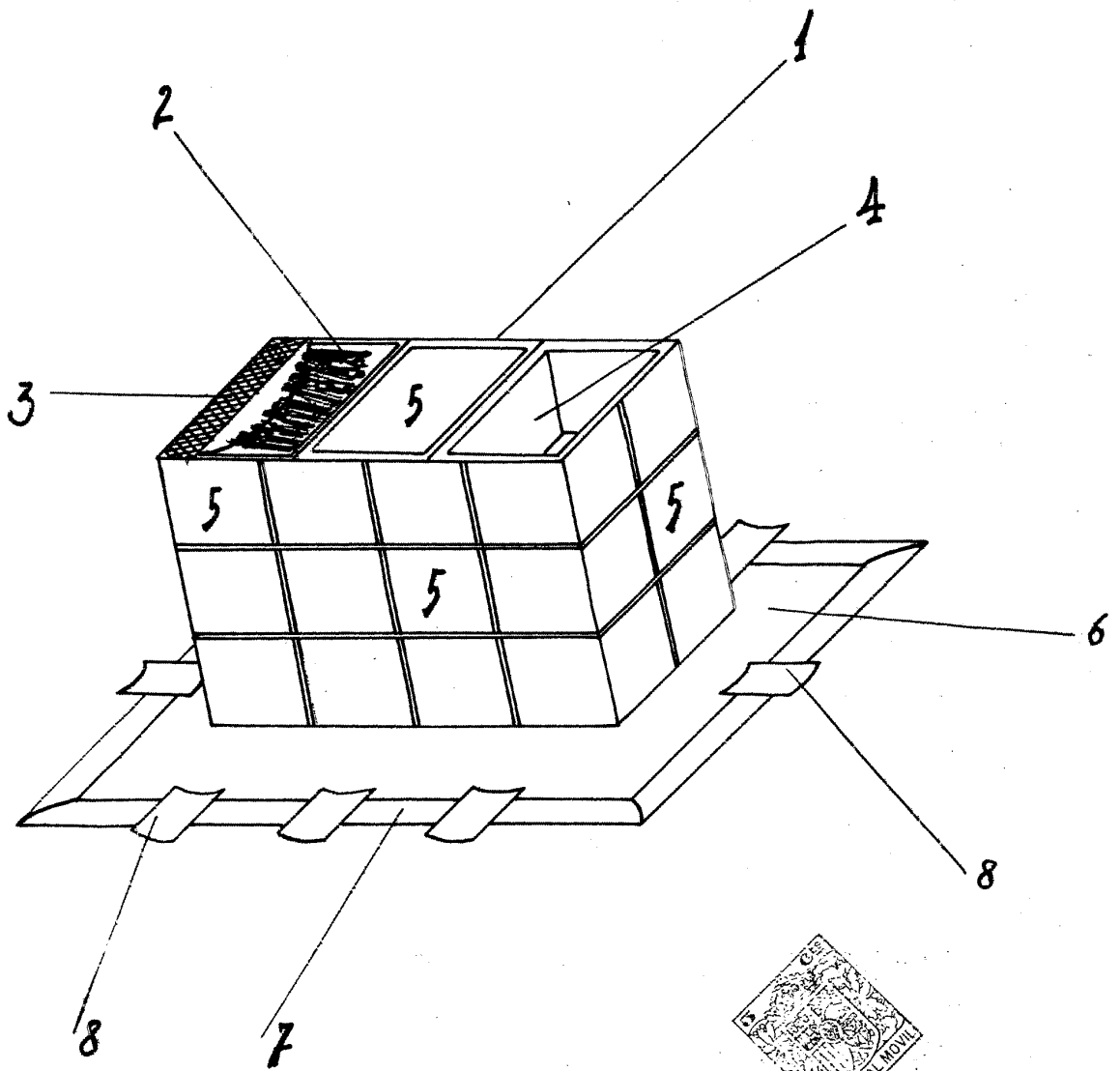
4.- NUEVA DISPOSICION DE CERILLERO Y CENICERO COMBINADOS.

Consta la presente memoria de tres hojas mecanografiadas en una sola cara.

Barcelona, 4, Septiembre, 1926.

P. A.





Escaleta variable



Barcelona, 4. Septiembre, 1926

P. A.

*[Handwritten signature]*