



89482

M O D E L O
D E
U T I L I D A D

por "UN DISPOSITIVO PARA CONJUNTOS DE DIAPOSITIVAS SEPARABLES A VOLUNTAD", a favor de DON JAIME CALAFELL PIFARRE, de nacionalidad española, domiciliado en TARRAGA (Lérida), Carmén, 22.

= . =

MEMORIA DESCRIPTIVA

El presente modelo de utilidad se refiere a un dispositivo para conjuntos de diapositivas separables a voluntad.

- Actualmente, la venta de diapositivas en colecciones, se realiza mediante grandes placas o tiras de material rígido en las cuales van incluidas un número determinado de vistas diapositivas, derivandose
- 5.

99482

07 MAR



de ello el inconveniente del gran tamaño de dichas placas base, cuyo manejo tanto por parte del vendedor como del comprador resulta molesto, además de no poderse apreciar su nitidez por estar sujetas en fondos de material transparente.

5.

En el modelo, objeto de la presente memoria descriptiva, se ha previsto un nuevo artificio que aventaja notablemente a los conocidos por el hecho de su fácil manejo, y de ocupar un espacio muy reducido con respecto a los soportes actuales.

10.

Consiste el modelo en una placa rectangular, la cual enmarca la diapositiva, que comprende en uno de sus bordes una tira seccionable por corte que forma una expansión en su extremo, dotada de una perforación para paso de un eje, sobre el que van montadas una pluralidad de placas similares.

15.

Las placas van locas sobre su eje, de manera que puedan jugar a modo de abanico para su mejor visión.

20.

Con el fin de facilitar la explicación, se acompaña a la presente memoria descriptiva de una lámina de dibujos en la que se ha representado un caso de realización que se cita a título de ejemplo.

En los dibujos:

25.

La figura 1, representa una vista en planta de una placa soporte.

La figura 2, manifiesta en vista perspectiva un juego de diapositivas, enmarcadas en sus respectivas placas, según el modelo.

30.

Haciendo referencia a las figuras, se apre-

- 3 -
99482



5. cia en su realización un marco de material rígido -1-, que se prolonga por uno de sus lados según un tramo -2-, dotado de expansión circular -3-, perforada por -4-, para paso de un eje -5-, sobre el que van montadas una pluralidad de placas similares, constituyendo un apilamiento según se representa en la figura 2.
10. Este apilamiento, queda comprendido entre dos placas extremas llenas -6-, a manera de cubiertas, una de las cuales presenta articulada un cajetín o grapita -7-, sujetador de toda la colección.
15. Del apilamiento general de placas, se corta cualquiera de ellas, según el perfil de su canto -8-, quedando el marco de la dispositiva de tamaño normal para su disposición en el aparato proyector o visor.
20. En el marco de la diapositiva pueden disponerse motivos de propaganda y texto en relación con el grabado representado en la diapositiva.
25. El modelo, dentro de su esencialidad, puede ser llevado a la práctica en otras formas de realización que difieran en detalle de la indicada a título de ejemplo en la descripción, y a las cuales alcanzará igualmente la protección que se recaba. Podrá, pues, construirse, en cualquier forma y tamaño, con los materiales más adecuados, por quedar todo ello comprendido en el espíritu de las reivindicaciones.

= . . . =

99482

37 MAY



N O T A

Descrito el objeto y utilidad de la presente invención, se declaran como no divulgadas ni practicadas en España, las siguientes reivindicaciones.

5. 1. Un dispositivo para conjuntos de diapositivas separables a voluntad, caracterizado esencialmente por el hecho de estar constituido por un apilamiento de placas cada una de las cuales forman un marco rígido para el montaje de la diapositiva, 10. comprendiendo estos marcos en uno de sus bordes, una prolongación que se corta para su uso según el perfil de su canto quedando el marco de la diapositiva apto para proyección o visión en los aparatos especiales para ello, estando esta prolongación perforada en su extremo para inserción de un eje soporte 15. del apilamiento obtenido, y sobre el que juegan las placas en abanico a fin de que puedan ser observadas fácilmente las que componen la colección para su venta.

20. 2. Un dispositivo para conjuntos de diapositivas separables a voluntad.

Según se describe y reivindica en la presente memoria que consta de cinco hojas, foliadas y escritas a máquina por una sola de sus caras, acom-

89482

- 5 -



pañadas de una lámina de dibujos.

Madrid, a 17 MAY. 1963

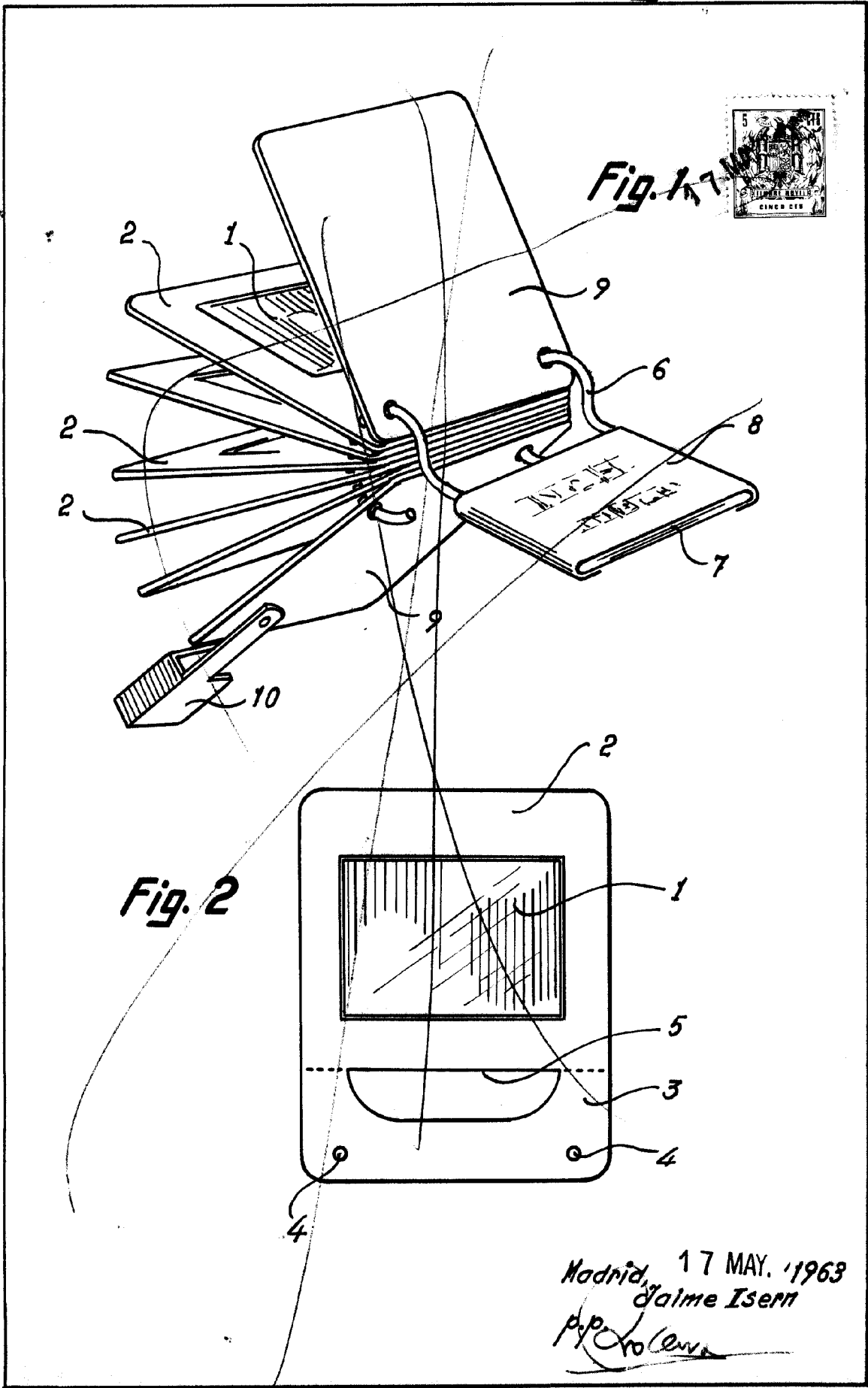
DON JAIME CALAFELL FIFARRE

P. a.

5.

JAIME ISERN MIRALLES
P.P.

Jaime Isern Miralles



Madrid, 17 MAY. 1963
Jaime Iserr
P. P. Crocena