



99481

MODELO
DE
UTILIDAD

por "UNA TAPA PARA ENVASES PERFECCIONADA", a favor de DON JOSE BARBERAN RUIZ, de nacionalidad española, domiciliado en BARCELONA, Tajo, nº 48-50-5º-1º

= =

MEMORIA DESCRIPTIVA

El presente modelo de utilidad se refiere a una tapa para envases perfeccionada.

5. Consiste el modelo en una tapa que comprende una lámina básica transparente, la cual presenta sobre las alas que forman sus bordes cuatro tiras rígidas e independientes entre sí, troqueladas de manera que presenten en un extremo de las mismas una pestaña, y líneas de hendido longitudinales,

99481



mediante lo cual es posible realizar un armado estable de la tapa, constituyendo las tiras mencionadas los laterales de la misma.

5. Estas tiras rígidas, determinan sobre la lámina base general, un espacio central rectangular, el cual es susceptible de decorarse con motivos de propaganda de acuerdo con el objeto envasado.

10. Con el fin de facilitar la explicación, se acompaña a la presente memoria descriptiva de una lámina de dibujos en la que se ha representado un caso de realización que se cita a título de ejemplo.

En los dibujos:

La figura única representa una vista en planta desarrollada de la tapa, según el modelo.

15. Haciendo referencia a la figura, se aprecia en su realización, una lámina base general -1-, que comprende por su cara interior unas tiras rígidas -2- de armado, independientes entre sí y separadas por los espacios -3-, presentando estas tiras pestañas -4- que forman orla en el frente de la tapa. Las tiras tienen líneas de hendido -5- para el armado de la tapa y a su vez dan lugar a las aristas de la misma.

Cada tira comprende en su extremo una aleta -6-.

25. El modelo, dentro de su esencialidad, puede ser llevado a la práctica en otras formas de realización que difieran en detalle de la indicada a título de ejemplo en la descripción, y a las cuales alcanzará igualmente la protección que se recaba. Podrá, pues, construirse en cualquier



forma y tamaño, con los materiales más adecuados, por quedar todo ello comprendido en el espíritu de las reivindicaciones.

= . =

N O T A

Descrito el objeto y utilidad de la presente invención, se declaran como no divulgadas ni practicadas en España, las siguientes reivindicaciones.

1. Una tapa para envases perfeccionada, caracterizada esencialmente por el hecho de estar constituida por una lámina de material flexible transparente troquelada según el desarrollo de la tapa y que comprende superpuestas y pegadas sobre las alas que forman sus bordes cuatro tiras rígidas de armado, independientes entre sí, cada una de las cuales presenta una aleta en su extremo y líneas de hendido, con las cuales se forman los laterales de la tapa, con sus aristas correspondientes, estando las citadas tiras prolongadas a partir de las aristas que forman el borde superior de la tapa, en unas pestañas que dan lugar en el perímetro de dicho frente a una orla.

2. Una tapa para envases perfeccionada.

Según se describe y reivindica en la presente memoria descriptiva que consta de tres páginas foliadas y escritas a máquina por una sola de sus caras, acompañadas de una lámina de dibujos.

Madrid, a 17 MAY. 1963

p. a.

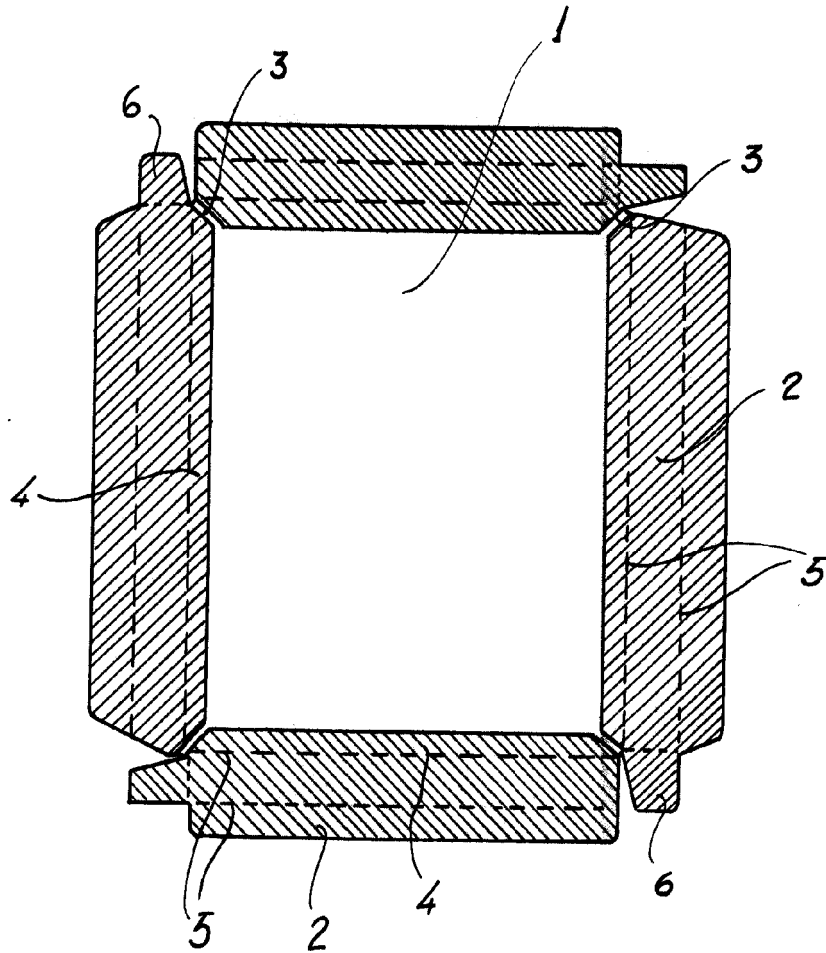
JAIMÉ ISERN MIRALLES

P.F.

99481



17 MAY



Madrid, 17 MAY. 1963
Jaime Isern
P.P.
[Signature]