

99472



MODELO DE UTILIDAD

cuyo registro se solicita por VEINTE AÑOS, a favor de D. Hilaric Humbrias Barba, de nacionalidad española, con domicilio en Madrid, calle de Salaberry, numero 18, por: "NUEVO AISLADOR PARA INSTALACIONES DE ANTENAS DE TELEVISION".

Memoria descriptiva.

El objeto de la presente solicitud de Modelo de Utilidad se refiere a un elemento aislador para instalaciones de antenas de television, cuyas características de novedad le confieren la cualidad de sportar a la función a que se destina las siguientes ventajas:

5.-

a).- Es realizable en cualquier clase de materiales, por lo que si se seleccionan termoplasticos para su desarrollo se gana inalterabilidad a los agentes atmosfericos, lo que lleva consigo un servicio sin molestias durante muchisimo tiempo.

10.-

b).- No deforma la posicion del tendido por lo que elimina alteraciones debidas a campos secundarios.

15.-

c).- De facil deslizamiento en su montaje sobre el cordón del tendido, queda rigidamente fijo al clavarlo al muro a que vaya referido, y con el clavado queda impedido cualquier espontaneo deslizamiento y sus corres-

99472



pendientes trastornos.

d).- Al ser realizable por inyeccion en maqui-
nas convencionales para la manufactura de termomoldeables
no presenta dificultad y resulta de bajo costo.

5.- e).- Su aplicacion es de una sencillez impo-
sible de superar.

10.- f).- Es de forma grata a la vista en cualquier
variante en que se realice y puede al seleccionar el color
constituir un motivo de adorno en las instalaciones inte-
riores, en vez de un elemento antiestetico como cualquie-
ra de sus rivales del mercado.

g).- Es ligerisimo de peso, por lo que no car-
ga la instalacion.

15.- Reune por tanto características mas que sufi-
cientes para aspirar en derecho al privilegio del regis-
tro que se solicita, a tenor de lo prevenido al efecto en
el vigente Estatuto sobre Propiedad Industrial.

20.- Unimos unos dibujos en los que se muestra una
manera de llevarlo a la practica si bien se hace constar
de una manera expresa que por citarse a titulo de ejemplo
carece de caracter privativo alguno.

25.- En la figura I, mostramos una vista en planta
y su seccion. Es de una sola pieza y muestra un tronco de
cono (1) que su base mayor se halla coronando una cupula (
(2) que presenta transversalmente un paso de seccion rec-
tangular (3) para dar entrada y salida al cordón del ten-
dido de la antena de T.V.

Seguidamente vuelve sobre si misma hasta el
cuello(4) mas ancho y por el que se unirá a la pared omuro.

30.- Un hueco (5) lo atraviesa longitudinalmente pa-

89472



ra facilitar el paso al clavo para su anclaje a la pared.

La figura 2ª, muestra la vista lateral, girada 90º con respecto a la de la figura 1ª.

5.- Los sogno convencionales son los mismos para facilitar la asociacion de ideas, por lo que (1) es el cuello saliente, (2) el cuerpo central con la canal rectangular (6) para el paso de la cinta de la antena. Es (4) la base o cuello mas grueso para referencia al muro.

10.- En la figura 3ª.- se muestra el mismo elemento (1) viendose la cabeza del clavo (7) y la cinta (8) de la antena y debajo el cuello o base mas grueso (4).

15.- Suficientemente descrito el invento asi como una manera de llevarlo a la practica se hace constar de manera expresa que el mismo acepta modificaciones de detalle siempre que estas no afecten a su fundamento. En cuanto a materiales, tamaños, y colores se hara tam amplio uso como la Ley previene.

NOTA REIVINDICATORIA.

Se reivindican los puntos siguientes:

20.- 1ª.- Nuevo aislador para instalaciones de antenas de television" caracterizado porque en una pieza se destacan tres zonas, una de ellas tronco-conica cuya base mayor se une a la segunda zona, mas ancha y de forma de esfera mas o menos aplastada. Diametralmente opuesta e indisciblemente unida se destaca la tercera zona constituida por un cuello mas grueso, cilindrico.

2ª.- Nuevo aislador para instaciones de antenas de television, caracterizado porque la unica pieza, segun reivindicacion anterior va atravesada longitudinalmente por un canal circular, que da paso al clavo de fija

429472



cion del aislador a la pared o muro y transversalmente sobre
sobre la zona esferica central lleva practicado orifi-
cio con entrada y salida y de seccion rectangular, cu-
yos lados mayores van sobre el plano ecuador del cuer-
po esferico.

3º.- "NUEVO AISLADOR PARA INSTALACIONES
DE ANTENAS DE TELEVISION".

Consta la presente memoria de cuatro ho-
jas mecanografiadas por una sola de sus caras y una
hoja de planos.

Madrid, 17 MAY. 1963

99472

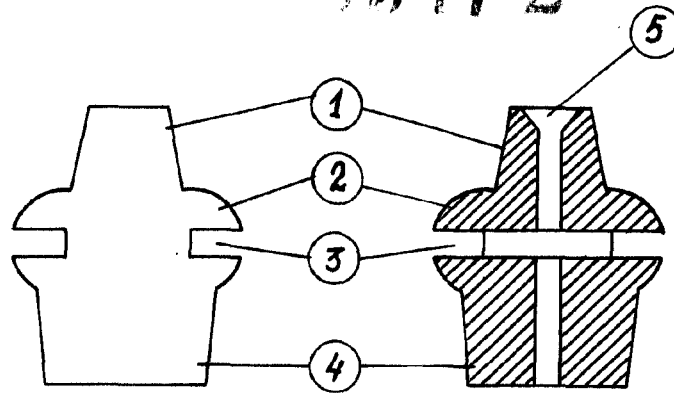


Fig. 1ª

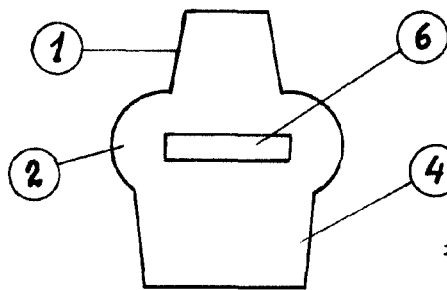


Fig. 2ª

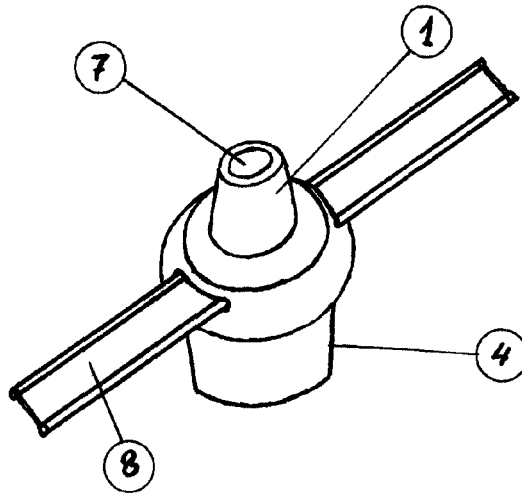


Fig. 3ª

Escala variable

Madrid 1903