



PATENTE DE INVENCION

por 20 años

por el producto industrial "SOPORTE ELASTICO PARA LAMPARAS DE RADIOTELEFONIA", a favor de Don Joaquin Gonzalo Rodriguez-Leal, domiciliado en Barcelona.



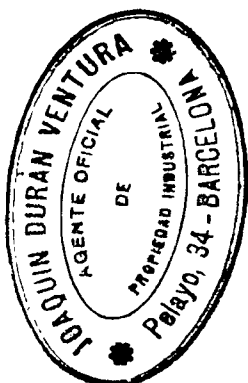
= = = = =

MEMORIA DESCRIPTIVA

-----

Los aparatos de radiotelefonía a lámparas tienen un inconveniente, y es que la mas ligera vibración de las lámparas, ajena a las ondas emitidas por los emisores radiotelefónicos, tal como un golpe dado en la mesa en que se apoyan o en el piso donde estan instaladas, o incluso vibraciones sonoras, producen sonidos de los llamados parasitarios que empañan la claridad de los sonidos transmitidos. Si se logra evitar estas vibraciones de las lámparas los sonidos percibidos por el micrófono o alta voz serán mucho mas lim-

pios.



El recurrente ha ideado un soporte para amortiguar estas vibraciones o aislar debidamente las lámparas, dotando para ello a dichos soportes de un amortiguador de esponja de goma, y además por ser ésta material poco vulcanizado hace que no sea quebradiza conservando su elasticidad.

Siendo la parte metálica lo menor posible es también anticapacitaria.

Dicho soporte puede verse en el adjunto dibujo; R son los tornillos de fijación; T los bornes del soporte; X los de la lámpara (o enchufes), estos últimos como puede verse en el adjunto corte llevan las aletas que se empotran en una plancha.



N O T A

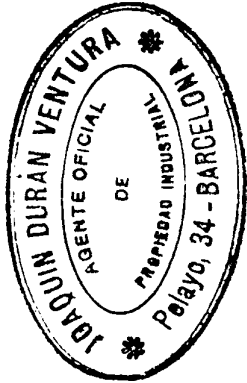
Se reivindica como objeto de esta Patente de Invención:

PRIMERO - Soporte para los enchufes de las lámparas de radio provisto de un amortiguador de vibraciones de esponja de goma.

SEGUNDO - "SOPORTE ELASTICO PARA LAMPARAS DE RADIOTELEFONIA".

Sean cuales fueren las circunstancias que concu-

rran con la esencialidad del objeto de la patente definida en las anteriores reivindicaciones.



Consta la presente Memoria de tres hojas foliadas escritas por una sola cara y del dibujo unido a la misma.

Barcelona primero de Septiembre de mil novecientos veintiseis.

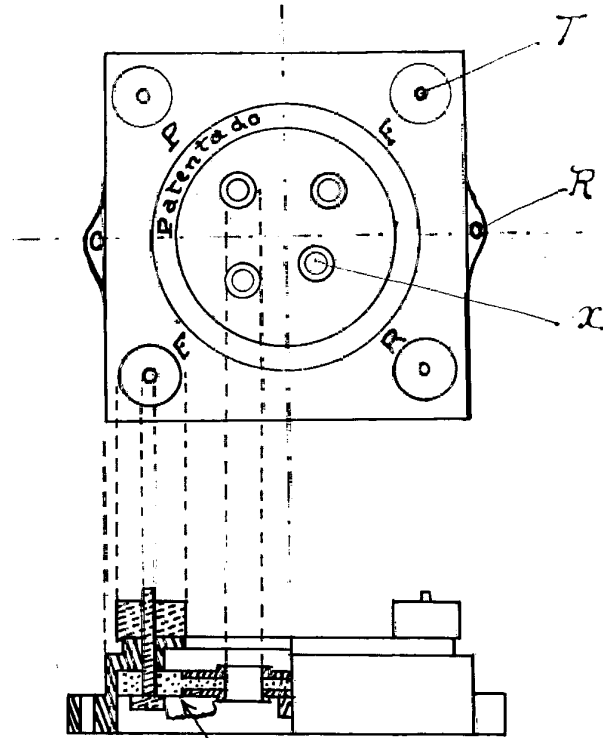
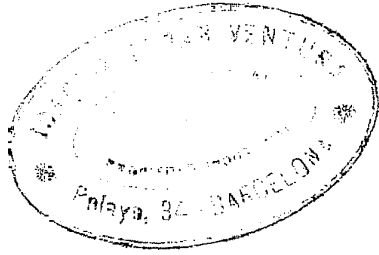
P. A. de D. Joaquin Gonzalo Rodriguez-Leal,



J. DURÁN  
P. P.

A handwritten signature in cursive script, reading "J. Durán", with a horizontal line underneath.

Soporte <sup>elástico</sup> para lámparas de radiotelefonía



Suspensión esencial

Material

Trolita \_\_\_\_\_

Espanja de goma \_\_\_\_\_

Baquelita \_\_\_\_\_

Metal \_\_\_\_\_

Escala natural

el añadido 'elástico' vale

Barcelona 1º Septiembre 1926

J. Durán

pp. J. Durán

