

14 MAY



99470

MEMORIA DESCRIPTIVA

del Modelo de Utilidad, por 20 años, a favor de Don Arturo S A L E S Aladesa, de nacionalidad Española, residente en Barcelona, calle de Sagrafies numero 28, por " UN PORTACABLES AEREO UNIVERSAL ".

El presente Modelo de Utilidad hace referencia a un portacables aéreo universal. Este portacables consiste en un soporte especialmente indicado para tendidos de cables aéreos, cuando el cable que se desea soportar es del tipo de los de televisión o similar de cota mecánica, que precisa un cable soporte del que tiene que ir colgado.

Este portacables queda colgado del cable soporte y permite la sujeción del cable conductor.

Dada su especial estructura, permite utilizar como cable soporte un cable conductor cualquiera o bien simplemente un cable metálico por el que no circula corriente.

Está constituido esencialmente por dos piezas alargadas simétricas, unidas entre sí por un tornillo de manera que puedan girar una sobre otra en un determinado sentido, en tanto que en el sentido opuesto quedan inmovilizadas por sen-



dos enganches practicados en los extremos de los mismos, presentando en una de las zonas situadas a un lado del tornillo de unión un alojamiento para el cable soporte, en tanto que en la zona opuesta presentan un alojamiento para el cable conductor.

Se caracteriza este portacables porqué el alojamiento para el cable soporte está constituido por sendas ranuras practicadas en las caras contiguas de las dos piezas, afectando sensiblemente cada una de dichas ranuras una sección en forma de media caña o cuadrada.

Se caracteriza este portacables también porqué el alojamiento para la sujeción del cable conductor está constituido por sendas ranuras practicadas en las caras contiguas de las piezas que forman el portacables, afectando cada ranura la sección de una doble entalla, de manera que determina un alojamiento pequeño en la zona más cercana al tornillo de unión de las dos piezas, luego sigue una angostura y un segundo alojamiento mayor de sección rectangular y uno de los lados menores curvado.

De esta manera en el alojamiento del cable conductor puede disponerse un cable conductor de los de tipo aplanado y conductores paralelos o bien de los de tipo concéntrico, así como también para mayores capacidades los de sección sensiblemente ovalada.

En los dibujos de la hoja adjunta y a título de ejemplo, se representa un caso particular de realización práctica del portacables aéreo objeto del presente Modelo de Utilidad, mostrando la figura 1, una vista en planta, la figura 2, un alzado lateral, la figura 3, un alzado frontal y la figura 4, un alzado lateral en el que se ven las dos piezas desplazadas una con relación a la otra, para permitir fácil



mente la colocación del portacables en el cable soporte y en el conductor.

50 Siguiendo los diseños, vemos el portacables constituido por dos piezas -1- y -2-, unidas por un tornillo roscado -3-, presentando en los extremos sendos enganches opuestos -4- que permiten el giro de las mismas en un sentido como puede verse en la figura 4, y lo impiden en el opuesto, asegurando así la inmovilización de las dos piezas al formar el portacables.

55 Entre ambas piezas se determina un alojamiento superior -5- en el que queda dispuesto el cable soporte -6- que podrá ser o no conductor a su vez, según convenga aprovechando así un cable ya instalado.

60 En la parte inferior queda dispuesto otro alojamiento el cual, visto en sección como se ve en la figura 3, muestra una primera parte de dimensiones reducidas -7-, especialmente indicado para la sujeción de conductores -8-, como el que se ve en la figura 2.

65 A continuación de esta zona -7- se halla una zona estrecha -9- que sirve para retener el conductor superior -10- del cable -8-, en tanto que el conductor inferior -11- queda alojado en la zona -12- de mayores dimensiones, en la que pueden alojarse cables conductores de los de tipo concéntrico, o bien de los de sección sensiblemente ovalada.

70 El alojamiento -5- será de la sección que más convenga para asegurar la retención del portacables en el cable soporte.

En la figura 2, puede apreciarse en el alzado frontal como queda dispuesto el portacables colgado del cable soporte -6- y sujetando a su vez el cable conductor -8-.



75 Se fabricará el portacables descrito, con los materiales apropiados a cada uno de los elementos que lo integran, pudiendo variar sus dimensiones, forma y acabado y cuantos detalles no alteren, cambien o modifiquen su esencialidad.

===== N O T A =====

Se reivindica como objeto de este Modelo de Utilidad:-

- 80 1ª.- Un portacables aéreo universal, esencialmente constituido por dos piezas alargadas simétricas, unidas entre sí por un tornillo de manera que puedan girar una sobre otra en un determinado sentido, en tanto que en el sentido opuesto quedan inmovilizadas por sendos enganches practicados en los extre -
- 85 mos de las mismas, presentando en una de las zonas situada a un lado del tornillo de unión un alojamiento para el cable soporte, en tanto que en la zona opuesta presentan un alojamiento para el cable conductor.
- 2ª.- Un portacables aéreo universal, según reivindicación 1ª.,
- 90 caracterizado porqué el alojamiento para el cable soporte está constituido por sendas ranuras practicadas en las caras contiguas de las dos piezas, afectando sensiblemente cada una de dichas ranuras una sección en forma de media caña o cuadrada.
- 3ª.- Un portacables aéreo universal, según reivindicaciones
- 95 anteriores, caracterizado porqué el alojamiento para la sujeción del cable conductor está constituido por sendas ranuras practicadas en las caras contiguas de las piezas que forman el portacables, afectando cada ranura la sección de una doble entalla, de manera que determina un alojamiento pequeño en la
- 100 zona más cercana al tornillo de unión de las dos piezas, luego sigue una angostura y un segundo alojamiento mayor de sección rectangular y uno de los lados menores curvado. De esta manera

99470



- 5 -

en el alojamiento del cable conductor puede disponerse un cable conductor de los de tipo aplanado y conductores para -
105 lelos o bien de los de tipo concéntrico, así como también para mayores capacidades, los de sección sensiblemente ovala -
da.

4.- Un portacables aéreo universal.

Consta la presente memoria descriptiva de cinco hojas foliadas
110 y escritas por una sola cara.

Barcelona, 14 de Mayo de 1.963.

P. A.

M. LLORT

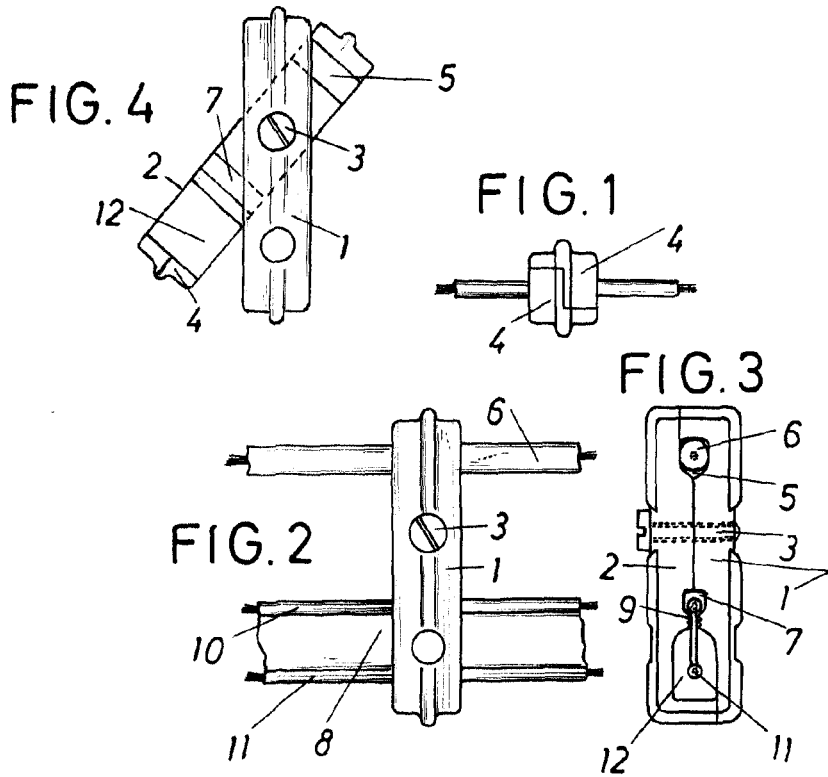
P. P.

J. Hama

99470

DON ARTURO SALES ALADESA.

HOJA UNICA.



Don Arturo Sales Aladesa 1963

J. Aladesa

ESCALA VARIABLE.