



99467

MODELO DE UTILIDAD
POR VEINTE AÑOS
EN ESPAÑA

Solicitado a favor de D.VICENTE MOLTO VERDU, de nacionalidad española, domiciliado en IBI(ALICANTE), San Roque, 15

p o r

==;==;== " NUEVO JUEGO DE CONSTRUCCIONES INFANTILES " ==;==;==;

~~~~~

MEMORIA DESCRIPTIVA  
=====

En la presente Memoria Descriptiva vamos a referirnos a las características que ofrece un conjunto de piezas que en número variable, y mediante su adecuada combinación permiten elevar sobre una plataforma las más variadas construcciones infantiles, reproduciendo casitas de los más variados estilos o formas, o bien estimulando la imaginación infantil para la creación de formas completamente originales.



10 Para mejor comprensión de la descripción que segui-  
damente realizamos, se ha considerado conveniente acompañar  
una lámina de dibujos, en la que se ofrece un ejemplo prác-  
tico de realización de este juego, mostrando en detalle las  
15 piezas principales, puesto que habrá otras que no se repro-  
ducen en el plano, de caracter ornativo, tal como puertas o  
ventanas, cuya forma y dibujo pueden ser de los más diversos  
estilos, si bien, ofrecerán en sus bordes o cantos iguales  
características que una de las piezas que se ofrecen en el  
ejemplo gráfico adjunto, razones todas ellas por las cuales  
este plano tiene solamente caracter ilustrativo y en ningún  
momento podrá considerarse como limitación del alcance del  
20 mismo.

En la lámina de dibujos la figura 1ª muestra en  
perspectiva el tablero de base con varias varillas colocadas,  
de las cuales, una de ellas es la que en alzado se representa  
en la figura 2ª; las figuras 3ª, 4ª y 5ª muestran en planta  
25 los tres tipos de bloques fundamentales, que normalmente se  
utilizan para el levantamiento de las vigas, de los cuales  
el primero y tercero tienen una mayor importancia que el se-  
gundo; la figura 6ª muestra en sección A-A cualquiera de las  
tres figuras precedentes; la figura 7ª muestra una ligera  
30 perspectiva de uno de los ganchos que, interiormente, refuer-  
zan la estructura que se levanta; las figuras 8ª y 9ª mues-  
tran dos tipos de piezas para la conformación de tejados, uno  
de ellos plano y el otro formando ángulo diedro; la figura 10ª  
constituye una vista en perspectiva de las placas que formarán  
35 las paredes o muros entre las vigas, o que en lugar del dibu-  
jo de las paredes de ladrillo ofrecerán el de ventanas o puer-  
tas; por último, la figura 11ª constituye un dibujo en planta  
con sección de sus paredes, de una pequeña muestra del monta-  
je que se realiza con estas piezas.



40

Refiriéndonos pues a las precitadas figuras, vemos que nuestro juego consta, al igual que otros muchos de este tipo, de una base -1-, de material y dimensiones adecuadas, con una pluralidad de orificios -2-, pasantes, de diámetro muy pequeño y cuyos orificios se hallan alineados en líneas e hileras paralelas. Estos orificios son atravesados por una serie de varillas -3-, de longitud variable, según el tipo de casa a construir, y cuyas varillas se sitúan en los orificios que mejor convenga para servir de alma de los pilares, según más adelante indicaremos, Estas varillas ofrecen en su extremo inferior unas cabezas -4- planas, que eliminan la posibilidad de que las varillas escapen por la parte superior de la base -1-.

45

50

55

Con -5- señalamos a las piezas-bloques para fachadas y con -6- a las piezas-bloques para esquinas (figuras 3 y 5). Tanto estas dos piezas como la que señalamos con -7-, disponen de unos orificios pasantes -8-, destinados a ser atravesados por las varillas -3-, cuando se levanta la construcción.

60

65

La pieza-bloque -5- para fachadas, dispone en sus dos testeros de unas ranuras o canales -9-, que sirven de guías para el montaje de las placas -10- (figura 10<sup>a</sup>), que ofrecerán un grosor conveniente para su encajamiento en las guías -9-. De esta forma, las expresadas piezas-bloques -5- actúan de vigas y se dispondrán con la separación más adecuada, siempre teniendo en cuenta las dimensiones de las placas -10-, puesto que éstas precisan forzosamente vigas a ambos lados.

70

La pieza-bloque -6- para esquinas, dispone de una ranura -11- situada en disposición idéntica a las que señalamos con -9- en la pieza-bloque de fachada, y dispone de otra ranura -12-, situada con relación a la que señalamos con -11-, en ángulo recto, y practicada en el lateral de la pieza, tal



y como muestra la figura 5<sup>a</sup>. De esta forma, esta pieza-bloque permite constituir las esquinas de la construcción, sosteniéndose por un lado a las placas de una fachada y por otro a las placas de la fachada inmediata, (véase ejemplo de montaje en la figura 11<sup>a</sup>).

Queremos hacer notar que los orificios pasantes -8-, se hallan situados, con relación al eje de simetría bilateral de la pieza, más próximos a uno que al otro lateral, quedando situados aquellos orificios en la parte que recae al interior de la construcción, a fin de permitir la colocación de las varillas que se representan en la figura 7<sup>a</sup>, y que señalamos con -13-, que tiene forma de C. con sus tramos extremos ligeramente inclinados hacia adentro. Estas varillas -13- o tirantes, se sitúan por la parte interior de la construcción tal y como se muestra en la figura 11<sup>a</sup>, ahincando sus extremos en los orificios -8- de las piezas-bloques, quedando ocultos estos tirantes pero contribuyendo a mantener una sólida estructura puesto que atraen y retienen a las vigas, aprisionando a las placas e impidiendo que éstas se escapen.

Las placas -10- tienen una cara que recaerá al exterior, provista de dibujos o adornos en relieve que pueden ir desde la simulación de un enladrillado como el que muestra en la figura 10<sup>a</sup>, que representa un muro, hasta reproducir una puerta o ventana.

En cuanto a los techos, estos podrán ser planos como el que señalamos con -14-, provisto en sus bordes de unos pequeños tetoncillos -15- para su alojamiento en los orificios pasantes -8- de las piezas-bloques, o bien podrán ofrecer la forma de ángulos diedros de adecuada abertura, como el que señalamos con -16-, que se sostendrá sobre unas piezas triangulares -17-, provistas de tetoncillos -18-, con



igual misión que los que hemos señalado con -14- en los techos planos.

105                    Todas las piezas descritas, entrarán en el juego en números convenientes y variables, según la misión o función que desempeñen, y sus dimensiones serán también las más apropiadas, conjugándose de tal forma estas dimensiones entre sí que permitirán las combinaciones más variadas a fin  
110 de poder construir diversos tipos de casas, chalets, etc.etc.

                      Suficientemente descrita la forma e intervención de las diferentes piezas que integran este juego, sólo nos resta manifestar que serán variables las circunstancias de materiales, tamaños y formas, así como el colorido de sus  
115 elementos, al igual que el número que de cada uno de ellos entre en una unidad de construcciones, siempre y cuando estas variaciones no afecten a su esencialidad, que queda resumida en la siguiente

N O T A  
= = = =

120                    Los puntos que se reivindican en el presente Modelo de Utilidad, son:

                      1º.-Nuevo juego de construcciones infantiles, que se caracteriza porque consta de unas varillas de longitud variable, provistas en un extremo de una cabeza achatada,  
125 para su montaje en posición vertical a través de los múltiples orificios de que consta una base, y en cuyas varillas se pasarán e irán acumulándose piezas-bloques constitutivas de los pilares o esquinas de la construcción.

                      2º.-Nuevo juego de construcciones infantiles, caracterizado porque las piezas-bloques constitutivas de los pilares ofrecerán unas ranuras dispuestas en los testeros y practicadas en sentido vertical, opuestamente situadas, y que actuarán de guías para la colocación de unas placas decoradas  
130



- 135 que si-mularán muros, puertas o ventanas, disponiendo las piezas-bloques de las esquinas, de una ranura similar a las descritas en uno de sus testeros, y de otra ranura, situada ésta en un lateral del bloque, practicada con relación a la anterior en ángulo recto, a fin de servir de guía a las placas de la otra pared que concurre en la esquina.
- 140 2º.-Nuevo juego de construcciones infantiles, caracterizado porque las piezas-bloques de la precedente reivindicación, ofrecen unos orificios pasantes en sentido vertical, para permitir el paso de las varillas verticales que se montan sobre la base de la 1ª reivindicación, estando situados estos orificios más próximos al lateral recayente al interior de la construcción.
- 145 4º.-Nuevo juego de construcciones infantiles, caracterizado porque dispone de unos tirantes constituidos por varillas con sus extremos doblados en ángulo recto, para su introducción en los orificios pasantes de las piezas-bloques por su parte interna, para afianzar la estructura de la construcción.
- 150 5º.-Nuevo juego de construcciones infantiles, caracterizado porque los techos, planos o constituidos por piezas en forma de ángulos diedros, dispondrán de unos tetoncillos, cuya situación en su parte inferior permitirá el acoplamiento en los orificios pasantes de las piezas-bloques que en la construcción quedarán colocadas en lo alto de los muros. Y
- 155 6º.-"NUEVO JUEGO DE CONSTRUCCIONES INFANTILES", de conformidad en un todo en lo esencial y fines industriales a lo descrito en la precedente Memoria Descriptiva y gráficamente representado en los adjuntos planos para su mejor comprensión.
- 160

99467

- 7 -



Esta Memoria consta de SIETE hojas escritas o mecanografiadas por una sola cara a doble espacio en 163 líneas.

Valencia, 26 Marzo 1963

Por autorización del interesado.

*Juan López*

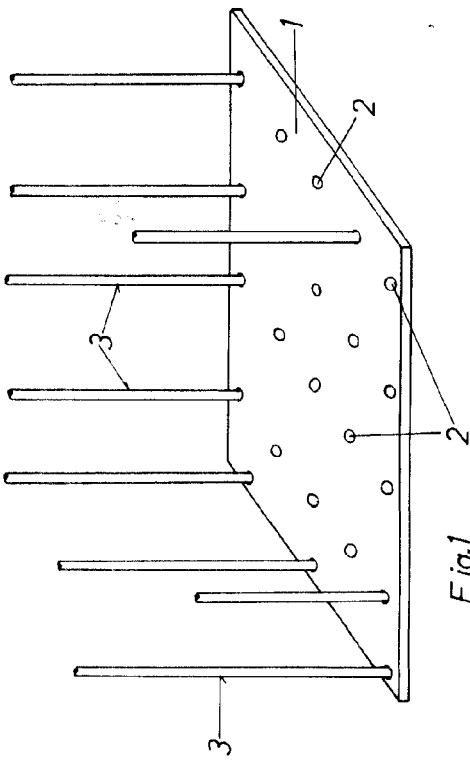


Fig. 1

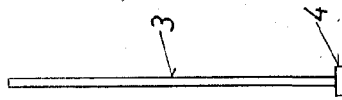


Fig. 2

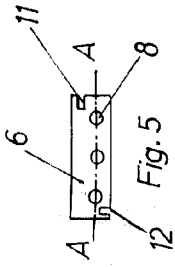


Fig. 5

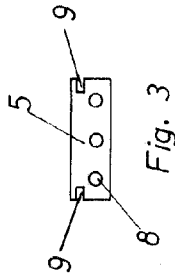


Fig. 3

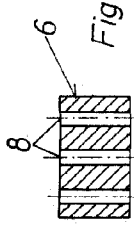


Fig. 6

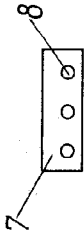


Fig. 4

Sección AA

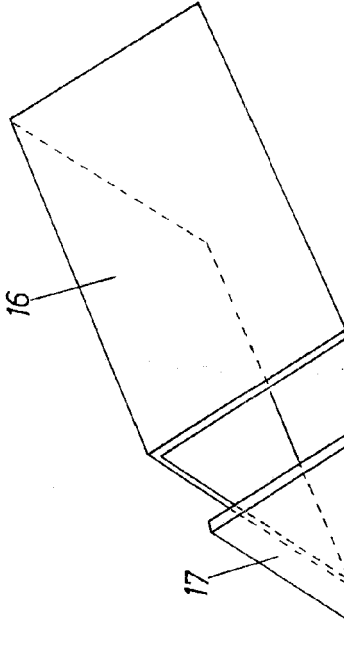


Fig. 9

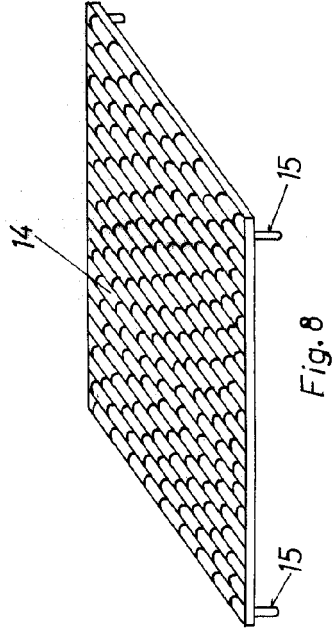


Fig. 8



Fig. 7

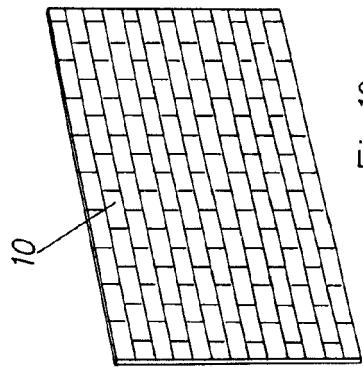


Fig. 10

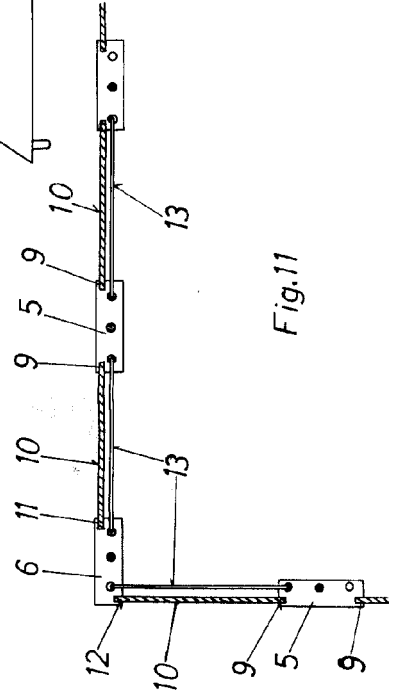


Fig. 11

Escala variable  
Valencia, Marzo 1963  
P.A.

*V. Molló*

