



99446

PATENTE
DE
MODELO DE UTILIDAD
por 20 años

a favor de Don Antonio BASTIDA CANAL y Don Jorge BACH CASAS
de nacionalidad española
residentes en Barcelona, calle Cartagena, 324, interior
por:

"HORMA PARA EL CALZADO"

MEMORIA DESCRIPTIVA

Esta Patente de Modelo de Utilidad se refiere a una
horma para el calzado, la cual es de tipo simplificado y,
además de su fácil colocación y de su eficacia como horma -
propriamente dicha compensadora de los arqueamientos que ex-
perimentan los zapatos fuera de uso, tiene la ventaja de po-
5. der ser utilizada igualmente como elemento calzador de los
propios zapatos en los pies del usuario.

Para mejor comprensión de las ideas a que se contrae



el presente Modelo de Utilidad, se describe seguidamente un ejemplo ilustrativo no limitativo de realización del objeto, a cuyo efecto se acompaña una lámina de dibujos en la cual:

5. Figura 1, constituye una vista en planta inferior de la horma.

Figura 2, representa una vista lateral de la propia horma con indicación, a trazo discontinuo, del arqueamiento que presenta la misma una vez colocada en el zapato.

10. Figura 3, es un detalle ampliado del cajetín de la puntera donde queda introducido uno de los extremos del fleje elástico, que constituye la horma, y

Figura 4, muestra una sección longitudinal de dicha puntera.

15. En dichas figuras, queda indicado por (1) el fleje de la horma, el cual se halla debidamente protegido exteriormente para evitar su posible oxidación y está dotado, para el cumplimiento de sus funciones, de dos piezas extremas (2) y (3) unidas a los respectivos extremos del fleje (1). La pieza (2), que sirve de puntera, presenta forma laminar acorazonada y --
20. transversalmente arqueada viniendo aplicada en el fondo delantero del zapato durante el uso de la horma, mientras que la pieza o calzador (3), unida al extremo opuesto del fleje, consiste en una especie de lengüeta longitudinalmente arqueada y de proporciones más pequeñas que la puntera (2), la cual, --
25. una vez dentro del zapato, queda aplicada en el fondo posterior del asentamiento del talón, con lo que el fleje toma entonces la posición arqueada que se observa en figura 2, impidiendo su tensión longitudinal el encogimiento a que tiende en el mismo sentido todo zapato fuera de uso.

30. Por su parte, la unión del fleje (1) con la puntera



(2) se verifica por introducción de su extremo (4) en el cajetín (5) establecido en la cara cóncava (6) de aquélla, cuyo cajetín queda convenientemente consolidado en la misma por medio de los nervios (7), garantizándose además la unión de ambas piezas por medio de unas uñas (8) que, dirigidas hacia atrás en derivación del propio fleje, impiden el desprendimiento del mismo, una vez alojadas por efectos de su propia elasticidad dentro de los ojales (9).

Finalmente, la lengüeta (3) queda unida al extremo opuesto (10) del fleje (1) por simple empotramiento de éste en aquélla, completándose eventualmente la unión por medio de cualquier adhesivo o por simple aplastamiento de la zona (11) previamente ablandada al calor, puesto que, generalmente, la pieza se fabricará en material plástico reblandecible caloríficamente. Como ya queda dicho, este extremo de la horma con su lengüeta (3) podrá ser utilizado en todo momento, como calzador del zapato al ser utilizado éste.

Serán independientes del objeto a que se contrae el presente Modelo de Utilidad, la forma, dimensiones y materiales empleados para la fabricación de la horma siempre que ello no implique alteración alguna de la esencialidad de la misma que es la que se concreta en los términos de la siguiente

N O T A

R E I V I N D I C A C I O N E S

Se reivindica como objeto de la presente Patente de Modelo de Utilidad:

1ª.- Horma para el calzado, que se caracteriza esencialmente por el hecho de presentar una tira elástica de fleje debidamente protegida exteriormente para evitar su posible corrosión, la cual está dotada de longitud apropiada para el

- 4 99446



- perfecto desempeño de sus funciones y se halla unida por sus ex tremos a dos respectivas piezas de material rígido, convenientemente solidarizadas a los mismos, consistiendo una de dichas piezas en una puntera de forma laminar acorazonada, la cual -
5. es transversalmente arqueada para su adecuada aplicación y apoyo contra el fondo delantero del zapato, mientras que la segunda pieza, establecida en el extremo opuesto del fleje, actúa de calzador y consiste en una especie de lengüeta de proporciones más pequeñas que la pieza delantera, presentando la
10. misma una ligera curvatura longitudinal que permite su oportuna adaptación en el ángulo posterior del zapato correspondiente al asentamiento del talón, de cuya suerte, al quedar totalmente colocada la horma dentro del zapato, el fleje, como consecuencia de su mayor longitud, toma posición arqueada con el
15. grado de tensión necesario para impedir el encogimiento clásico de todo zapato puesto fuera de servicio..

- 2^a.- Horma para el calzado, según la reivindicación anterior, caracterizada asimismo porque la unión del fleje con la puntera acorazonada queda preferentemente establecida por
20. introducción de su extremo correspondiente dentro de un cajetín dotado de nervios de refuerzo que lo mantienen sólidamente unido a la cara cóncava de tal puntera, con la particularidad de que dicho extremo del fleje posee, además, unas uñas dirigidas hacia atrás en derivación de su propio cuerpo, las
25. cuales, una vez alojadas, por efectos de su propia elasticidad, dentro de sendos ojales previstos en el cajetín, impiden el ulterior desprendimiento del fleje, mientras que, por su parte, la unión del extremo opuesto de éste con el calzador o lengüeta trasera del talón, se verifica por empotramiento y/o
30. remachado al calor eventualmente completado con el empleo de un

99446

- 5 -



adhesivo apropiado.

2º.- HORMA PARA EL CALZADO.

Sean cuales fueren las circunstancias que concurren con la esencialidad propia de la misma.

Consta la presente Memoria descriptiva de cinco páginas foliadas y mecanografiadas por una sola cara y va acompañada - de una hoja de dibujos aclarativos.

Madrid, 16 de Mayo de 1.963.

P.A.



99446

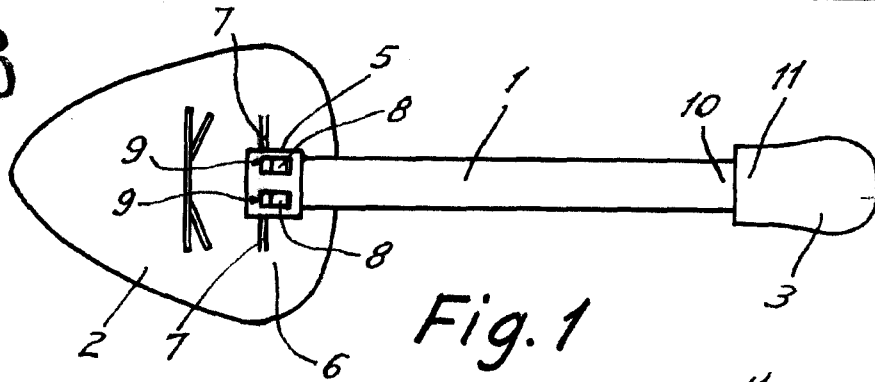


Fig. 1

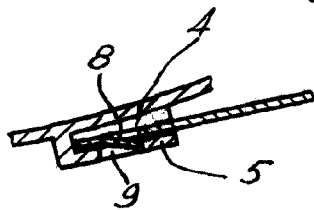


Fig. 3

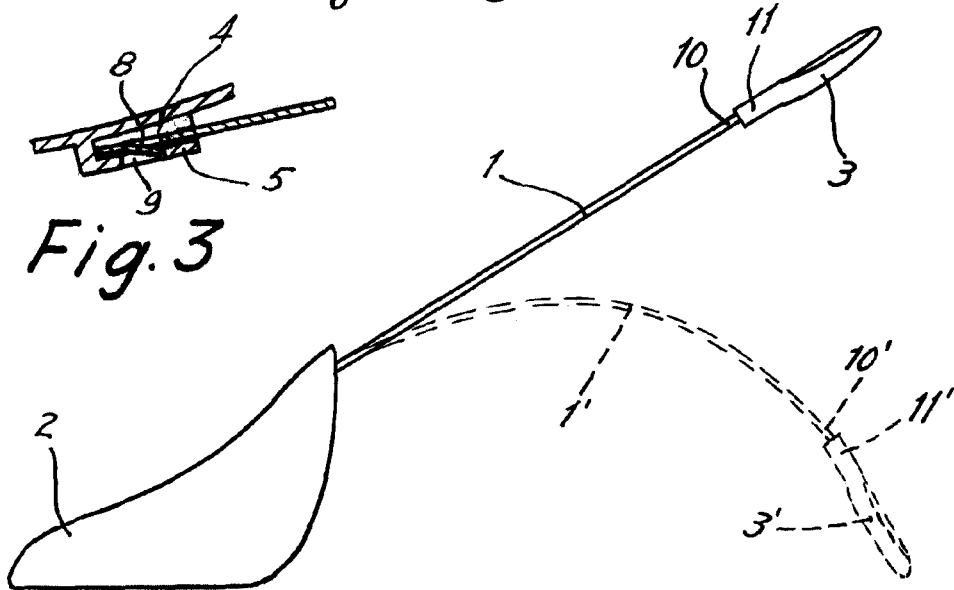


Fig. 2

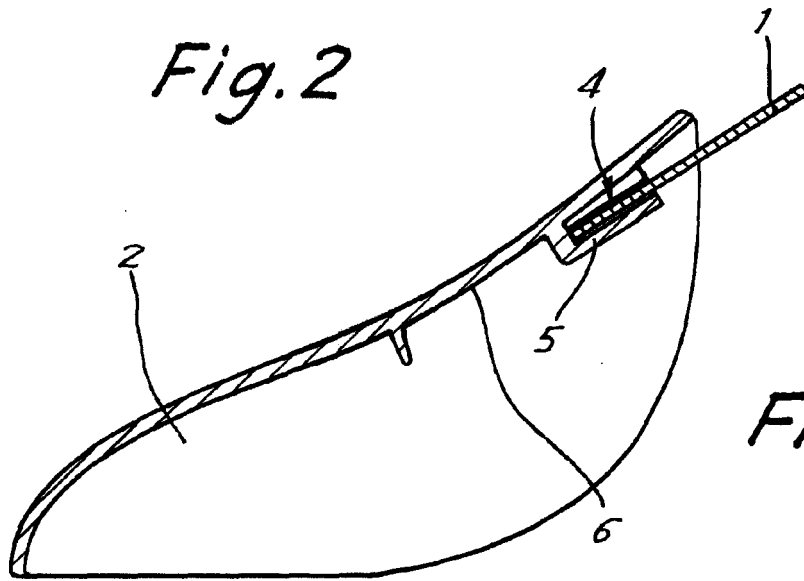


Fig. 4

Madrid, Mayo 1963

P.A.

Escala variable.