

Oficina Técnica de Propiedad Industrial

Fundada en 1886 por **C. Bonet Durán** Ingeniero Industrial

Plaza de la Constitución, 5. — Barcelona

Agente: J. Bonet del Río, Perito Industrial, S. J. C.



PATENTE DE INVENCION

por 20 años

para "Una magneto de pantalla magnética giratoria"-----

a favor de la Razón social: ILDEA, Sociedad Anónima, domiciliada en BARCELONA.

MEMORIA DESCRIPTIVA

El empleo de un inducido fijo y una armadura polar en forma de pantalla magnética giratoria que invierte dos veces por vuelta el flujo magnético que pasa por aquel es un principio conocido y el más generalmente adoptado para las magnetos aplicadas al encendido de motores de 6 y 8 o más cilindros en que precisa más de dos chispas por vuelta, pero las magnetos actualmente construídas según este principio son mucho más complicadas y costosas que las de inducido giratorio. Para simplificar la construcción de dichas magnetos y mejorar sus condiciones de buen funcionamien-



- 2 -

to la recurrente ha tenido la idea de introducir en la forma y disposición de sus órganos unos perfeccionamientos que no solo originan una mayor simplificación, sino también la posibilidad de girar a mayor velocidad y en mejores condiciones de rendimiento.

Para mayor claridad continuaremos la descripción refiriéndonos a un caso de ejecución práctica de la magneto que constituye el objeto de la patente, representado solamente a título de ejemplo en los dibujos adjuntos.

La figura 1 de tales dibujos muestra una sección longitudinal de esta nueva magneto, la figura 2 una sección transversal por el centro del inducido, la figura 3 una sección por el mecanismo ruptor y distribuidor de alta tensión y la figura 4 una sección en la cual se ve el mando del ruptor.

En la siguiente descripción solo nos ocuparemos de los órganos y dispositivos que han sido perfeccionados y dando por sabida la constitución y funcionamiento de una magneto de pantalla giratoria omitiremos todo lo que no interese al objeto de esta patente.

En la figura 1 puede verse que al contrario de lo que sucede en las magnetos ordinarias solo hay en la parte de delante o sea la del arrastre, los órganos que transmiten el movimiento a las diferentes piezas; estando situadas en la parte de detrás los órganos de ruptura de la corriente de baja tensión conjuntamente con los órganos de toma y distribución de la corriente de alta tensión.

La magneto consta de un armazón 1 que constituye una caja cerrada junto con la tapa 2, el distribuidor de alta 3 y el sopor-



- 3 -

te del ruptor 4; de este modo el imán permanente 5 no contribuye como en las demás magnetos al cierre de dicha caja, sino que la misma pared del armazón 1 la cierra pasando por debajo de dicho imán. Esta disposición evita las rendijas que forzosamente existen entre el imán permanente y el armazón en las otras magnetos complicando la construcción por las precauciones que se han de tomar para asegurar el cierre.

El eje 6 de mando, mediante el piñón 7 y la rueda dentada 8, acciona el distribuidor de alta tensión 9, que lleva dos carbones 10 y 11 (figura 1 y 3) situados en distintos planos. El 10 establece el contacto sucesivamente con las tomas de corriente 12 y el 11 con las tomas de corriente 13. Este dispositivo tiene la ventaja de simplificar el colector, colocando los bornes solo en la mitad superior. Esto se logra alternando las dos series de contactos 12 y 13 y disponiendo los contactos giratorios 10 y 11 de modo que formen entre sí un ángulo igual al complementario que forman dos contactos fijos 12 y 13 inmediatos.

La corriente de alta tensión tomada del inducido 14, mediante la espiga 15, conductor 16 y carbón 17, va a parar a los carbones 10 y 11 que la conducen al distribuidor ya descrito.

La corriente de baja tensión engendrada en el inducido 14 comunica por el hilo 18 con el anillo fijo 19 (figuras 1 y 3) que a su vez comunica la corriente eléctrica a una pieza móvil concéntrica 20 que lleva uno de los contactos ruptores de platino 21; por otra parte, el otro contacto ruptor 22 comunica por la palanquilla 23 mandada por un eje 24 que en otro plano (figura 4) lleva un áncora 25 con dos topes de fibra 26 que se apoyan en una excéntrica con cuatro planos 27, arrastrada por la pantalla



- 4 -

magnética giratoria 28 en cuya armadura antimagnética 29 está incrustada, formando por lo tanto parte de la misma.

Compréndese pues, que, cuando arrastrada por el eje 6, dicha pantalla magnética gira y con ella la excéntrica 27, el balancín 25 oscilará cuatro veces por vuelta, siendo mandado tanto a la ida como a la vuelta de cada oscilación, constituyendo un verdadero mando velodrómico que mediante el eje 24 (figuras 1, 3 y 4) transmite el movimiento a la palanquilla ruptora 23. Un resorte 30 obliga a entrar en contacto a los dos ruptores 21 y 22 supliendo el pequeño juego que pudiera presentar el mecanismo velodrómico descrito.

Este accionado es sumamente ventajoso, pues el número de oscilaciones no depende solo de la inercia de las palanquillas y de la fuerza del resorte, sino que por la obligación de funcionar tanto a la ida como a la vuelta de cada oscilación, las rupturas son en cierto modo independientes de la velocidad de la magneto.

Se ve por las figuras 1 y 2 que las pantallas magnéticas 28 incrustadas en dos sectores de metal no magnético 31, que en los extremos afectan la forma de un anillo completo, constituyen en su conjunto un sistema anular todo de una pieza por haberse incrustado los sectores magnéticos de hierro en la caja no magnética en el acto de la fundición. Esto presenta no solo la ventaja de simplificar la construcción sino también la de permitir, gracias a su abertura posterior, la introducción y la extracción fáciles del inducido fijo alojado en el interior de la pantalla, lo cual no es posible ejecutar cuando se usan las otras pantallas magnéticas giratorias.

Es de notar también (figura 1) la disposición particular del condensador 32 que es de forma anular, lo que permite montarlo



concéntricamente sobre el eje de mando del distribuidor 9 y lleva dos anillos concéntricos 33 y 34 que comunican respectivamente con todas las armaduras pares e impares, formando dos colectores que facilitan los contactos eléctricos.

La magneto descrita lo ha sido solo a título de ejemplo pues compréndese fácilmente que es posible construirla sin apartarse del principio que preside su constitución con detalles de ejecución que la diferencien de la descrita y en este caso no por esto estas diferencias de ejecución dejarían de caer dentro de nuestras reivindicaciones.

La magneto podrá presentar en la práctica, con relación al caso representado, variaciones en la constitución, forma y montaje de sus órganos que en nada alterarán la esencialidad del objeto de la patente, al mantenerse a pesar de tales variaciones las condiciones esenciales que caracterizan la invención.

N O T A

Por la patente de invención a que se refiere la presente memoria descriptiva, se REIVINDICA la propiedad y la explotación exclusiva de una magneto de pantalla giratoria caracterizada por presentar:

1º Una constitución tal que forma una caja cerrada independientemente del imán, el cual queda en el exterior de la misma, estando los mecanismos de mando con sus ruedas dentadas en la parte anterior y en la posterior los órganos de toma, ruptura y distribución de las corrientes de alta y baja tensión.

2º Un ruptor velodrómico situado en dos planos; en el plano interior hay un ánclora actuada por una excéntrica giratoria tanto a la ida como a la vuelta, comunicándose el movimiento por



- 6 -

un eje al ruptor que está en otro plano en la parte posterior de la magneto.

3º Un anillo giratorio de metal antimagnético que tiene incrustados y venidos de fundición dos sectores magnéticos. El conjunto forma un tubo abierto por un extremo por el cual puede montarse y desmontarse el inducido fijo. En el extremo abierto de esta pantalla giratoria está situada la excéntrica de mando del ruptor.

4º Un distribuidor de alta tensión cuya parte fija lleva en su mitad superior una serie de contactos en dos planos distintos estando alternados los de un plano con los de otro. La parte móvil del distribuidor lleva dos carbones, uno en cada plano, que forman entre sí un ángulo complementario del que forman entre sí dos contactos fijos contiguos.

5º Un condensador fijo y concéntrico al eje de mando del distribuidor de alta que tiene sus armaduras de forma anular y unidas las pares y las impares respectivamente a dos anillos, uno interior y otro exterior.

Sean cuales fueren las circunstancias que concurren con la esencialidad del objeto de la patente, definida en las anteriores reivindicaciones, cual objeto está constituido por:

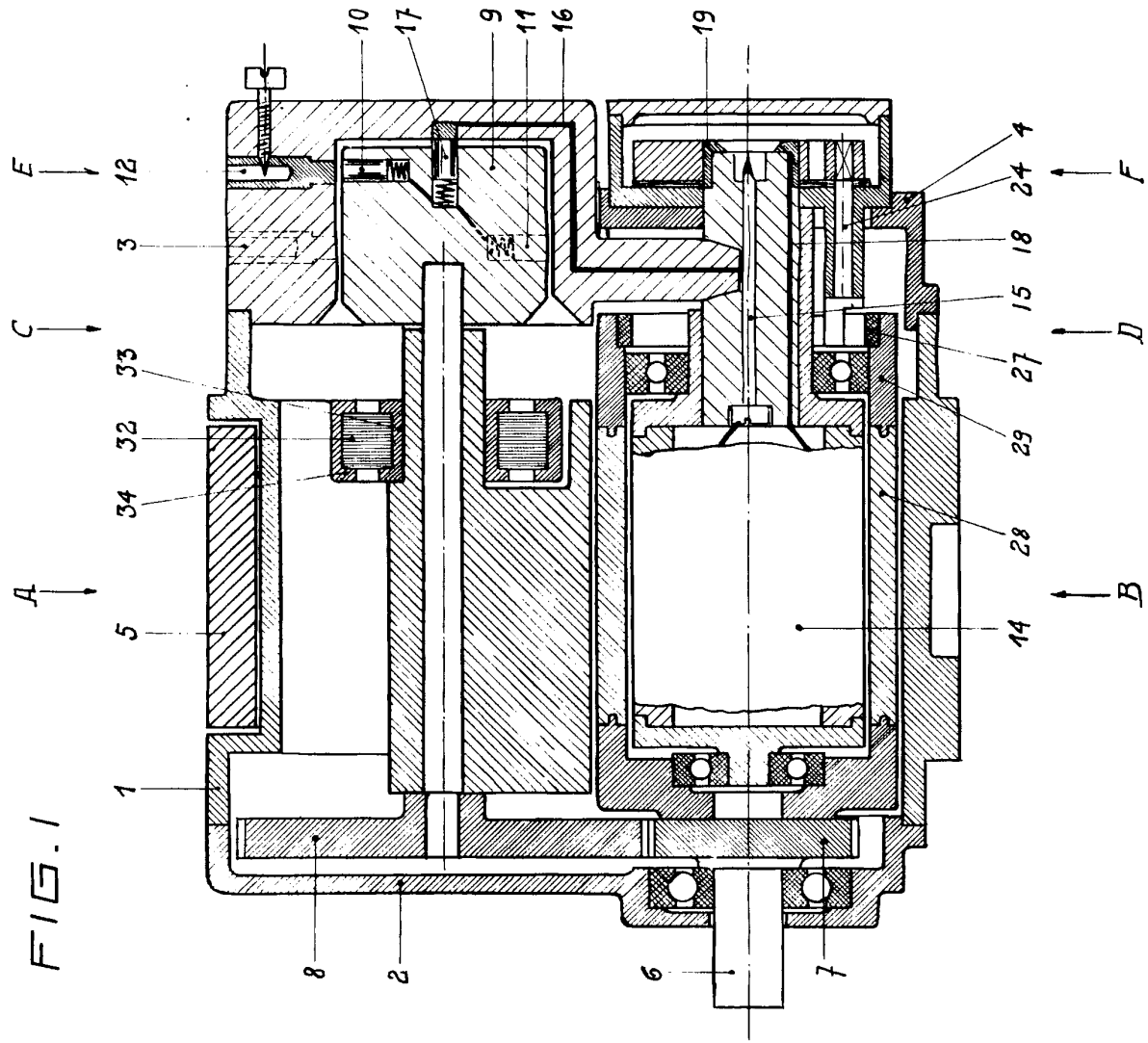
"Una magneto de pantalla magnética giratoria".

Consta la presente memoria de seis hojas foliadas, escritas por una sola cara.

Barcelona, 30 de Agosto de 1926.

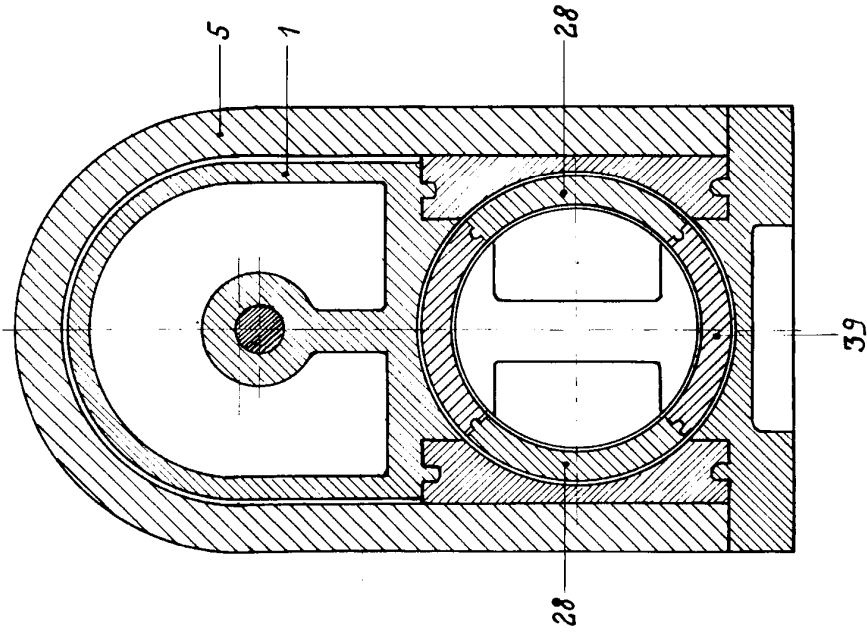
P. p. de la Razón social: ILDEA, Sociedad Anónima,

FIG. 1



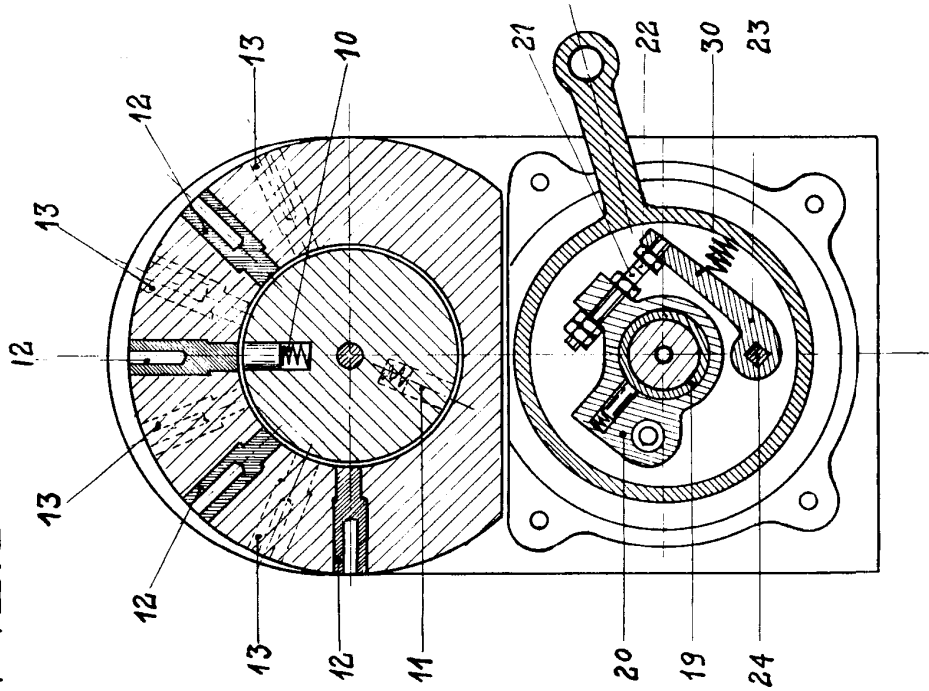
Sección A-B.

FIG. 2



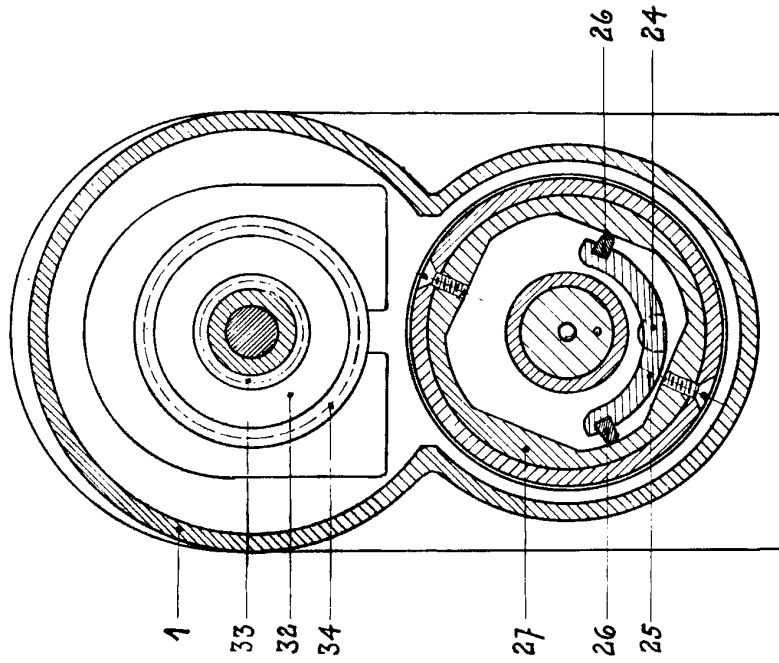
So agosto 26
Bonhulle

FIG. 3 - Sección EF



Sección CD

FIG. 4



do aparato de
Brouche