

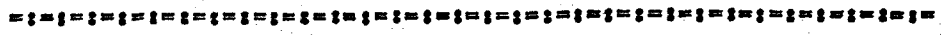


99428

MODELO DE UTILIDAD
POR VEINTE AÑOS
EN ESPAÑA

por: "Un aparato portador y expositor de discos"

a favor de: D. Fernando-Nelson Roig Martín, D. Wenceslao Andreu Gavaldá, D. Eduardo Galea Garrido y D. Casto Sendra Barrufet, de nacionalidad española, domiciliados en Fortuny, 33, Obispo Borrás, 13, y Caldereros, 9, de Tarragona, e, Infanta Carlota, 110, de Barcelona, respectivamente.



MEMORIA

El presente registro de Modelo de Utilidad concierne, como su enunciado indica, a un aparato portador y expositor de discos,

./..



de acuerdo con la descripción detallada que del mismo se realiza, debiendo interpretarse siempre este concepto en su más amplio sentido y nunca en limitativo.

51. El resultado industrial que se consigue con el presente Modelo de Utilidad, mejora notablemente todo cuanto sobre el particular se conoce y utiliza actualmente, tanto por su sencillez constructiva, como de aplicación, funcionamiento, resistencia, duración, estética y aprovechamiento.

10. Es finalidad del Modelo, crear un nuevo aparato para portar y exponer discos, con posibilidad de selección, tanto para su utilización como para su venta y exposición, siendo una de sus principales características la de que, en un mínimo espacio, se acondicionan un gran número de discos, quedando éstos protegidos contra cualquier eventualidad.

15. Para la debida comprensión de este objeto, se adjunta a la presente Memoria descriptiva una hoja de planos en la que, a título de ejemplo, se representan todas y cada una de las partes que lo forman y relación que guardan entre sí.

En la citada hoja de dibujos queda representado:

20. FIGURA PRIMERA.- Es una vista en perspectiva de uno de los varios platos soportes que componen el aparato cuyo registro se interesa.

FIGURA SEGUNDA.- Corresponde a una vista en alzado del mismo.

FIGURA TERCERA.- Ilustra una vista, en planta, en la que se aprecia el medio de transporte y apertura.

25. FIGURA CUARTA.- Ilustra una perspectiva por la cual se identifica la posibilidad de giro, en cualquier sentido, de los platos constitutivos del aparato.

./..



En estas figuras, y, con el mismo valor y finalidad en todas ellas, se aprecian las siguientes referencias:

5. 1.- Plato propiamente dicho que adopta forma rectangular con sus bordes previstos en curvaturas regulares, y, con una gran perforación central. Cada aparato presentará el número más conveniente de platos y sus dimensiones están ajustadas a las propias de los discos que contengan, provistos de sus correspondientes fundas.
10. 2.- Rebaje central concéntrico, que está destinado a la contención de un disco con su funda. La profundidad del rebaje corresponderá a la altura del disco y funda colocado, con lo cual, al quedar este enrasado, no rozará con el plato superior en el efecto de cierre o apertura.
15. 3.- Plano exterior envolvente.
- 4.- Extremo de cada plato destinado a contener una perforación para paso del vástago de fijación correspondiente.
20. 5.- Perforación que permite la colocación pasante del vástago de contención y giro. Estas perforaciones son coincidentes en superposición, con lo cual los platos quedan correctamente colocados.
- 6.- Pasador mencionado, que, como queda indicado, se acondiciona en las perforaciones -5- de cada plato.
- 7.- Asa que facilita el transporte del aparato, y, al mismo tiempo, la maniobra de giro del eje para facilitar la apertura o cierre del mismo.
25. Este asa presenta un doble acodamiento y va unida permanentemente por uno de sus extremos al citado vástago -8-. El extremo opuesto está destinado a ejercer presión friccional sobre el plano de cobertura que se adapta sobre la disposición de platos

./..

99428



porta-discos mencionados.

5. 8.- Corresponde a las solapas dispuestas en cada plato -1-, las cuales contendrán una referencia adecuada, para su identificación con el índice que, a tal fin presentará el plato superior, con lo cual la selección se realiza en forma cómoda y sencilla.

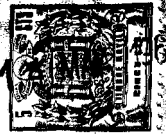
10. El cierre se verifica girando en sentido radial el asa -7-, presionando su extremo al plato superior de cobertura, mientras que, la apertura, se consigue girando en sentido inverso dicho asa, quedando respectivamente en las posiciones representadas en la Figura 3ª del plano anexo.

15. Describas, por manera suficiente, la naturaleza y finalidad del Modelo, se hace constar expresamente, que, cualquier modificación de detalle que se introduzca en el mismo, se considerará incluida dentro de esta protección, en tanto en cuanto no altere o modifique esencialmente su finalidad característica.

N O T A

El Modelo de Utilidad a que se refiere la presente Memoria, se REIVINDICA:

20. 1ª.- Un aparato portador y expositor de discos, caracterizado esencialmente por comprender una pluralidad de platos, situados en superposición y con posibilidad de giro en ambos sentidos, presentando el plato superior un índice de selección en combinación con unas pestañas, que, con este fin, presenta cada plato en su borde, comportando el aparato, en su parte superior, un plato de cobertura.
25. 2ª.- Un aparato portador y expositor de discos, según la anterior reivindicación, caracterizado esencialmente porque, cada plato soporte mencionado, presenta forma sensiblemente rectangular, con sus bordes y ángulos curvados, existiendo en su parte



central un rebaje destinado a la contención unitaria de discos con sus fundas, y, una perforación central para facilitar su extracción, correspondiendo la profundidad del rebaje a la altura del disco y su funda, con lo cual se evita el roce con el plato superior.

5.

3^a.— Un aparato portador y expositor de discos, según las anteriores reivindicaciones, caracterizado esencialmente porque comprende la disposición de un vástago que se acondiciona en las perforaciones, que, con este fin, presenta cada plato en uno de sus extremos, para facilitar la fijación y giro de todos y cada uno de los soportes referidos, llevando este vástago medios de fijación inferior y superior, y, en este terminal, presenta, acogida por medios apropiados, un asa acodada, que, por giro y presión, establece la apertura y cierre del conjunto, al establecer contacto por fricción, sobre la cobertura superior del aparato.

10.

15.

4^a.— "Un aparato portador y expositor de discos"

Tal y conforme se ha descrito en la Memoria que antecede, ilustrado en el dibujo que se acompaña, y, a los fines que se han especificado.

Consta esta Memoria de cinco hojas escritas a máquina por una sola cara.

Madrid, 14 MAY. 1963

D. FERNANDO-NELSON ROIG MARTIN
D. WENCESLAO ANDREU GAVALDA
D. EDUARDO GALEA GARRIDO
D. CASTO SENDRA BARRUFET
P.A.

JOSE M^e MOLINA MORENO
P.P.



FIG. 1a

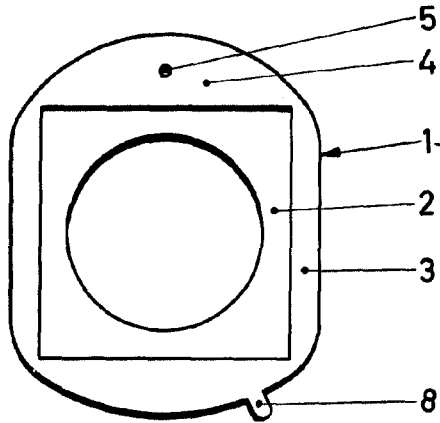


FIG. 2a

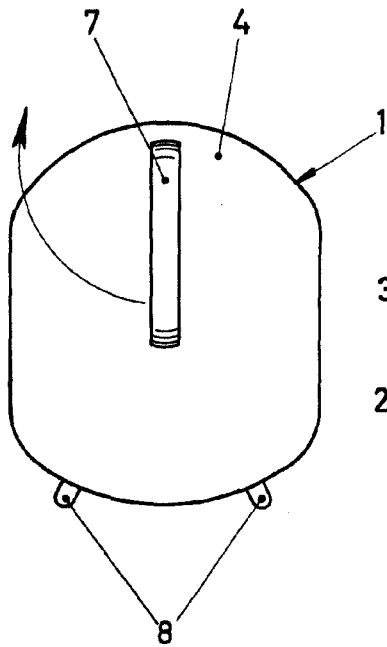
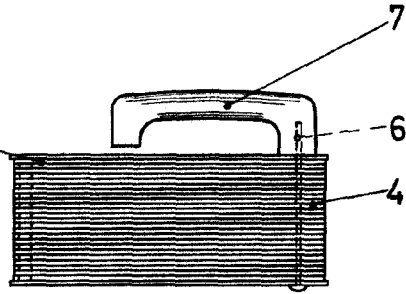


FIG. 3a

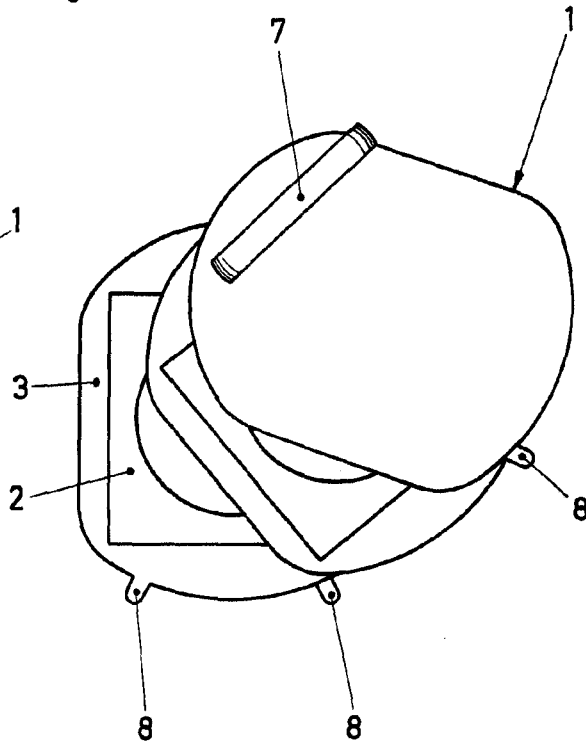


FIG. 4a

— ESCALA VARIABLE —

8 MAR. 1963
Madrid,

JOSE M. MOLINA MORENO
R.P.