



9425

MEMORIA DESCRIPTIVA

que se acompaña a la solicitud de un

.....
MODELO DE UTILIDAD

por VEINTE años en España, por "UN GRIFO PERFEC-
CIONADO"

a favor de

Don ANGEL COMES PIASENCIA, de nacionalidad es-
pañola,

domiciliado en BURJASOT (Valencia) calle de

José Carsí, A/C

99425

14



5

La invención a que se refiere la presente Memoria constituye una novedad industrial con características y ventajas que la hacen merecedora del privilegio de explotación exclusiva por ella solicitado, de acuerdo con las prescripciones del Estatuto vigente sobre Propiedad Industrial de fecha 26 de julio de 1.929, texto refundido publicado el 30 de abril de 1.930.

10

Un sistema característico de cierre y apertura de un grifo nos la ofrece aquella versión que se constituye mediante un eje transversal a la canilla, al cual se halla incorporado una leva o excéntrica que ataca al cuerpo valvular de grifo propiamente dicho. Puede producirse la apertura o cierre de un grifo de aquella organización, y de hecho se produce habitualmente, ofreciendo a la acción de aquella excéntrica un dispositivo valvular, según un disco orificado que comporta guías de deslizamiento por la parte posterior de la canilla del grifo y se obtura esencialmente por medio del contacto de la repetida leva.

15

20

Un grifo elaborado a partir de aquella estructura piezomecánica precisa, para su montaje, la colaboración de dispositivos prensaestopas, y más aún de empaquetaduras dispuestas entre cuerpo valvular y excéntrica. En suma, adolecen de gran mecanización y, por ende, resultan antieconómicos.

25

Como el enunciado indica la solicitud que nos ocupa viene a referirse a un grifo perfeccionado. Tiene por finalidad hacer cómodo y fácil el montaje de estos elementos, incorporando notables mejoras a sus cualidades funcionales, mediante una organización sencilla y económica.

30

Y al efecto constituye una verdadera novedad que



35 el grifo en cuestión venga a caracterizarse porque, siendo del tipo que comporta en la canilla un eje transversal solidario del llavín y provisto de una excéntrica que actúa sobre la válvula, presentará esta misma válvula constituida por un cuerpo ventajosamente cilíndrico que consta, a la vez, de un núcleo elástico sobresaliente. De forma específica dicho cuerpo valvular se asienta, por aquel núcleo, sobre la parte posterior de la canilla recibiendo en su culata la acción de dicha excéntrica. En tanto todas y cada una de las posiciones de giro de esta última vendrán fijadas, además, por medio de un resorte de expansión arrollado sobre el eje entre la propia excéntrica de ataque y una de las paredes de la canilla.

45 Para ayudar a la comprensión de la idea expuesta se ha confeccionado, a título explicativo, y sin carácter restrictivo alguno, una lámina de dibujos. Ilustra la presente Memoria como un ejemplo de realización del objeto que nos ocupa.

50 La figura 1ª nos ofrece una sección longitudinal del grifo en posición de montaje. Como puede observarse se constituye mediante una canilla compuesta de dos partes -1- y -2- enchufables entre sí mediante roscado. La parte -1- de canilla comporta el eje transversal -3- solidario del llavín y provisto de la excéntrica -4- que ataca al cuerpo valvular. Este mismo cuerpo valvular constituido, según es de ver, por 55 un cuerpo ventajosamente cilíndrico -5- que consta, a la vez, de un núcleo elástico sobresaliente de referencia -6-. En tanto, la parte posterior -2- de canilla comporta un asiento -7- para el cuerpo valvular -5-; cuerpo valvular que se 60 apoya en aquel asiento -7- específicamente a través del nú-

99425

- 4 -



65 cleo elástico -6- para recibir en su culata -8- la acción de la excéntrica -4-.

70 La figura 2ª corresponde a una sección transversal de la parte anterior de la canilla del grifo. Observese que entre excéntrica -4- y pared -9- de dicha canilla existe un resorte de expansión -10- arrollado al eje -3- solidario del llavín -11-. Dicho resorte fija ventajosamente todas y cada una de las posiciones de giro de la excéntrica -4- al atacar al cuerpo valvular -5-, impidiendo al mismo tiempo el giro loco del llavín de accionamiento -11-.

75 Un análisis final de las características generales del grifo solicitado nos permitirá deducir que su realización industrial está llena de ventajas, En efecto, la organización estructural que le caracteriza reúne una sencillez positiva en orden al montaje de los elementos del grifo y a la mejora sustancial de su funcionamiento totalmente ausente de mecanización compleja; cualidades en síntesis que confieren al modelo solicitado una utilidad práctica singular por el beneficio o efecto nuevo que aporta a la función a que se destina.

80 Hecha la descripción precedente es necesario añadir que los detalles de realización de la idea expuesta pueden variar sin que por ello cambie la esencia de la invención que es lo que se desprende de los párrafos que anteceden y lo que se reivindica en la siguiente

85 NOTA

En resumen: El Modelo de Utilidad que se solicita ha de recaer sobre las reivindicaciones siguientes:

90 1ª.- UN GRIFO PERFECCIONADO, esencialmente caracterizado porque siendo del tipo que comporta en la canilla

99425



95

un eje transversal solidario del llavín y provisto de una excéntrica que actúa sobre la válvula, presenta esta misma válvula constituida por un cuerpo ventajosamente cilíndrico que consta, a la vez, de un núcleo elástico sobresaliente, con la particularidad de que dicho cuerpo valvular se asienta, por aquel núcleo, sobre la parte posterior de la canilla recibiendo en su culata la acción de dicha excéntrica, y porque todas y cada una de las posiciones de giro de esta última vienen fijadas, además, por un resorte de expansión arrollado sobre el eje entre la propia excéntrica de ataque y una de las paredes de la canilla.

100

2*.- Se reivindica por último, como objeto sobre el que ha de recaer el Modelo de Utilidad que se solicita "UN GRIFO PERFECCIONADO".

110

Todo tal y como queda descrito y reivindicado en la presente Memoria que consta de cinco hojas escritas a máquina por una sola cara y dibujos que se acompañan.

Madrid, 14 de mayo de 1.963

ALFONSO UNGRIA

P.P. Ungria

115

99425



figura 1ª

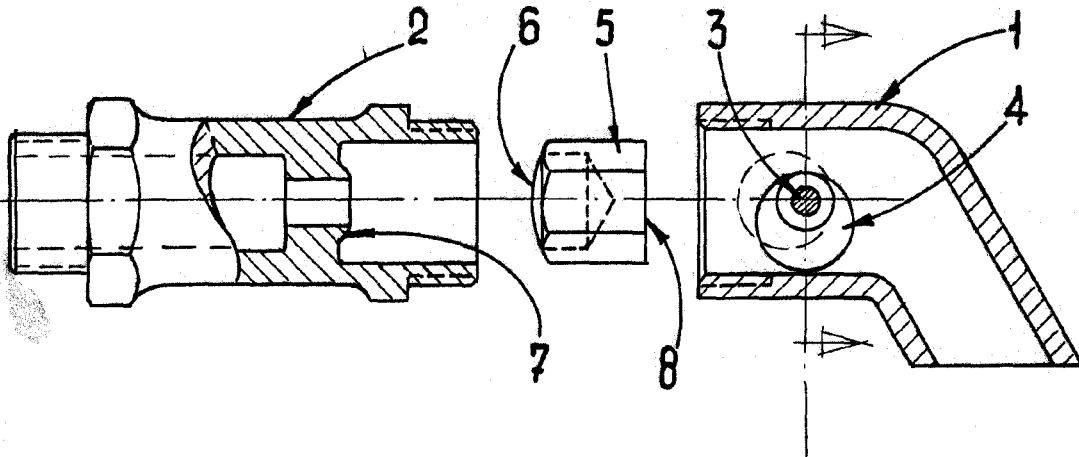
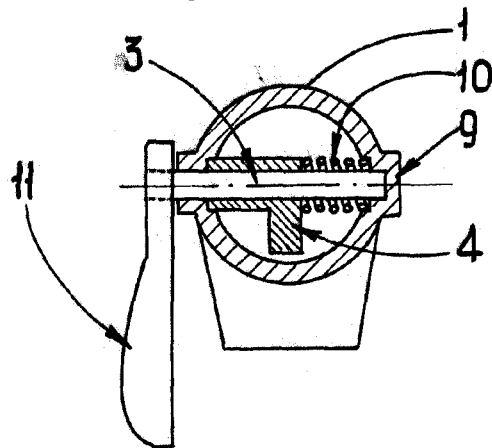


figura 2ª



ESCALA VARIABLE

Madrid, 14 de Mayo de 1963

ALFONSO UNGRIA

p.p.