



del niño. Todos estos inconvenientes han sido debidamente
corregidos en el nuevo adminículo sanitario que se pre-
senta a su registro, habiendose obtenido con él, un me-
dio seguro, práctico y nuevo para la función a que está
15 destinado que la hacen merecedor de la protección que
solicita.

Para la mejor comprensión del objeto de este
Modelo, nos auxiliaremos con los dibujos representados
en el adjunto plano, en cuyas dos figuras se aprecia en
20 perspectiva y en sección las características del mismo,
bien entendido que por tratarse de un ejemplo aclarato-
rio debe interpretarse con amplio criterio, y sin limi-
tación alguna en lo que respecta a sus dimensiones y de-
talles secundarios de colorido, ornamentación y otros
25 que se consideren convenientes, dado a que tiene que
ser destinado para los niños.

Consta especialmente este nuevo adminículo,
según se aprecia en las figuras 1 y 2, de un vaso o ele-
mento contenedor, de forma troncocónica invertida -1-
30 abierto por su base mayor, y unida en régimen de conti-
nuidad con una valona o superficie anular plana -2-, a
la cual se une una envolvente -3-, también troncocónica,
por su base menor, siendo la base mayor la propia del
objeto, para lo cual esta envolvente troncocónica exte-
rior tendrá una altura ligeramente mayor que la del vaso
35 -1-, que envuelve para establecer una segura base de
sustentación.

De la valona plana -2-, sobresale verticalmen-
te una pequeña pared -4-, de altura conveniente que ocul-
40 ta y protege los órganos genitales del niño, y en la par-



te opuesta, abarcando un sector circular apropiado apa-
rece otra elevación o estribo -5- que sirve de respaldo
a las posaderas, con lo cual el niño al sentarlo sobre
este adminículo se encuentra apoyado convenientemente
45 por su parte posterior por el estribo -5-, sentándose
sobre la valona -2-, y protegido por delante por el apén-
dice -4-, todo ello unido a que la base de sustentación
es amplia y troncocónica, no le molesta en absoluto a
sus funciones y se mantiene seguro y firme sin peligro
50 de que bascule y caiga por pérdida del equilibrio.

Finalmente para asir fácilmente el adminículo
en cuestión, tendrá practicado en dos planos diametral-
mente opuestos unas ranuras o hendiduras colisas -6-
sobre la envolvente -3-, facilitando su transporte.

55

N O T A
=====

Los puntos no conocidos ni practicados en Es-
paña que se presentan para que sean objeto de reivin-
dicación en el presente Modelo de Utilidad, son:

60

1º.- Adminículo sanitario, caracterizado por
estar compuesto de un vaso interior troncocónico inver-
tido, unido a una valona plana, a la cual converge una
envolvente también troncocónica uniéndose a la valona
plana por su base menor, siendo esta envolvente exterior
de una ligera mayor altura que el vaso interior, a fin
65 de que la base mayor de la envolvente constituya la base
de sustentación sobre el piso.

65

70

2º.- Adminículo sanitario, según se describe
en la reivindicación 1, caracterizado porque del plano
de la valona de asiento, sobresale por delante vertical-
mente una pequeña pared que oculta los órganos genitales



75 al hacer uso de este adminículo, mientras que por la parte opuesta y ocupando un sector de amplitud adecuada sobresale también otra pared que sirve de pequeño respaldo a las posaderas, teniendo por último como asideros la envolvente externa, en dos planos opuestos, unos orificios colisos. Y

80 3º.- "ADMINICULO SANITARIO", de conformidad en un todo en lo esencial y fines industriales a lo descrito en la precedente memoria descriptiva y gráficamente representado en los adjuntos planos para su mejor comprensión.

Esta memoria consta de CUATRO hojas escritas o mecanografiadas por una sola cara a doble espacio en 81 líneas.

Valencia, 4 de mayo de 1963

Por autorización de la interesada.

99408

Dña. Josefina Posadas

Hoja Unica



Fig. 1

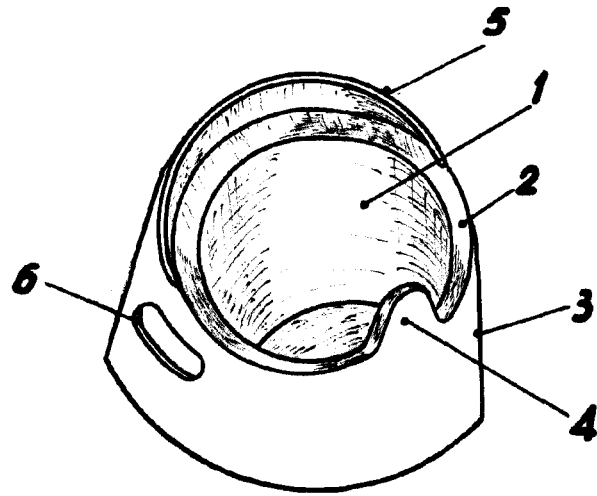
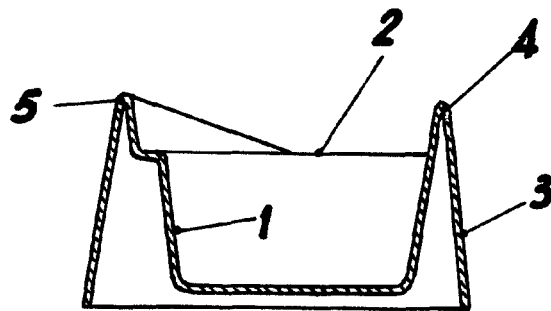


Fig. 2



Sección A-B

Escala Variable

Valencia, Mayo 1963

P.A.

JOSE LUIS
F. P.