



99406

MEMORIA DESCRIPTIVA

---

5. Correspondiente al registro de Modelo de Utilidad que, por veinte años, se solicita para España y sus Colonias, a favor de Don Narciso ORIOL QUINTANA, de nacionalidad española, residente en Barcelona, calle de Polonia, nº 11 - - - - -

p o r

"PINZA PARA EL CABELLO"

---

10. Son conocidas las pinzas articuladas para el cabello. La nueva pinza es de doble efecto, lo que permite una mejor fijación del cabello, así como, combinar mejor la disposición de bucles inmediatos cuando el cabello se está tratando en el proceso de ondulación permanente. De esta manera se obtienen unos efectos diferentes en la ornamentación del cabello.

15. Para una mejor interpretación se describe a continuación, un caso de realización práctica de la nueva pinza para



99406

el cabello, a título de ejemplo, no limitativo, acompañándose de una hoja de dibujos en la que:

En las figuras 1 y 2 se representa en alzado y en planta, respectivamente, la nueva pinza parcialmente abierta.

5. Consiste la invención en una pinza para el cabello que está constituida por un marco (1) sensiblemente rectangular, de lados menores (2), arqueados, en el centro de cada uno de sus lados mayores emerge, hacia arriba, una pestaña (3) con orificio central (4) en la que hay atravesado un vástago de articulación (5) de dos patillas opuestas (6) y (7) en las que presenta un cabezal plano y una pata laminar, encontrándose cada patilla (6) y (7) atravesada, en relación con el marco de la pinza, de manera que cada una de las patillas, en reposo, apoya por la cara inferior del cabezal sobre la superficie superior del lado menor correspondiente del marco, mientras que la cara superior de la pata de la propia patilla, se apoya en la superficie inferior del lado menor opuesto al que se encuentra su cabezal, quedando por lo tanto, ambas patillas atravesadas, entre sí, habiendo arrollado en el vástago transversal situado entre las orejas del marco, un resorte helicoidal (8) uno de cuyos extremos (9) se apoya contra la cara de una de las patillas mientras que el otro extremo (10), lo hace, a su vez, contra la cara de la patilla opuesta, con lo que una misma pinza sirve, simultáneamente, para poner dos bucles inmediatos o bien un bucle mayor que los corrientes y acercando un cabezal contra el otro de las dos patillas, las patas de ambas se separan de los lados menores del marco permitiendo la introducción y salida de los bucles de cabello, cuales cabezales vuelven a su punto de partida, tan pronto cesa la presión que los acercaba en-
- 10.
- 15.
- 20.
- 25.
- 30.

99406



tre sí, efectuándose dicho retroceso en arco, en virtud de la acción antagonista del muelle (8).

- Se sobreentiende que en el presente caso, serán variables cuantos detalles de construcción y acabado, no alteren, cambien, o modifiquen la esencia de la invención.
- 5.

N O T A

Descrito el objeto y utilidad de la invención, lo que se declara como no divulgado ni practicado en España, comprende las siguientes reivindicaciones:

10. 1ª.- Pinza para el cabello, caracterizada por el hecho de que está constituida por un marco sensiblemente rectangular, de lados menores, arqueados, en el centro de cada uno de sus lados mayores emerge, hacia arriba, una pestaña con orificio central en la que hay atravesado un vástago de articulación de dos patillas opuestas en las que presenta un cabezal plano y una pata laminar, encontrándose cada patilla atravesada, en relación con el marco de la pinza, de manera que cada una de las patillas, en reposo, apoya por la cara inferior del cabezal sobre la superficie superior del lado menor correspondiente del marco, mientras que la cara superior de la pata de la propia patilla, se apoya en la superficie inferior del lado menor opuesto al que se encuentra su cabezal, quedando por lo tanto, ambas patillas atravesadas, entre sí, habiendo arrollado en el vástago transversal situado entre
- 15.
20. las orejas del marco, un resorte helicoidal, uno de cuyos extremos se apoya contra la cara de una de las patillas mientras que el otro extremo, lo hace, a su vez, contra la cara de la patilla opuesta, con lo que una misma pinza sirve, si-
- 25.



99406

5. multáneamente, para poner dos bucles inmediatos o bien un bu-  
cle mayor que los corrientes y acercando un cabezal contra el  
otro de las dos patillas, las patas de ambas se separan de  
los lados menores del marco, permitiendo la introducción y  
salida de los bucles de cabello, cuales cabezales vuelven a  
su punto de partida, tan pronto cesa la presión que los acer-  
caba entre sí, efectuándose dicho retroceso en arco, en vir-  
tud de la acción antagonista del muelle.

2ª.- PINZA PARA EL CABELLO.

Según se describe y reivindica en la presente Memoria  
descriptiva, que consta de cuatro hojas foliadas y escritas  
por una sola cara y acompañada de una hoja de dibujos.

Barcelona para Madrid, a cuatro de Mayo de mil nove-  
cientos sesenta y tres.

P.A.,

Antonio Aricha  
p. p.

99406



Fig. 1

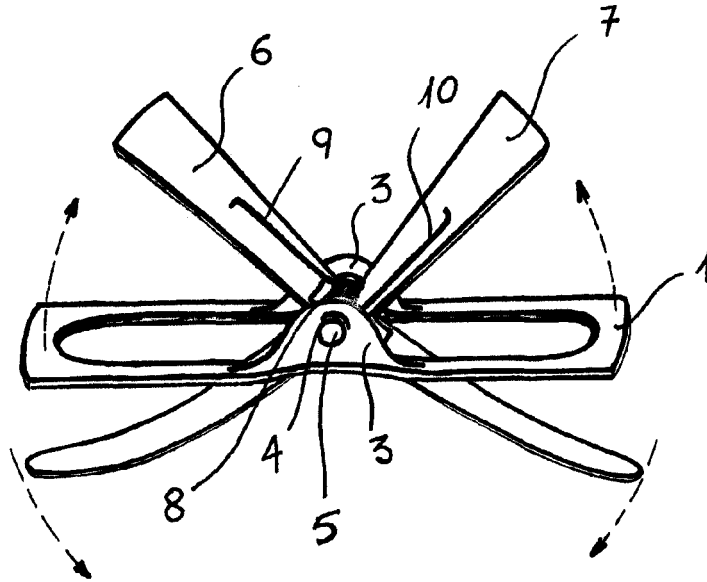
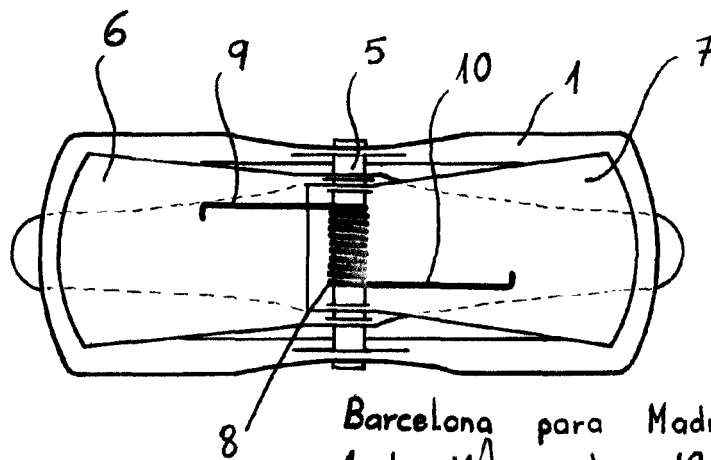


Fig. 2



Barcelona para Madrid, a  
4 de Mayo de 1963

P. P. Antonio Ariza

R. P.

ESCALA VARIABLE