

26



8

99404

MODELO DE UTILIDAD

por 20 años

por "UN PORTALAMPARAS DE DOBLE ENCHUFE", a favor de D. Manuel Arrufat Gil, de nacionalidad española, domiciliado en Barcelona, Recaredo, 2 y 4.

=====

MEMORIA DESCRIPTIVA

Se refiere el presente Modelo de utilidad a un portalámparas de doble enchufe que viene a aportar sensibles mejoras sobre los diversos tipos de portalámparas de doble enchufe actualmente existentes especialmente en lo que hace referencia a sus aspectos constitucional y funcional.

5.

Es sabido que ya existen portalámparas con doble enchufe incorporado, ahora bien, generalmente en éstos la disposición de contactos y la forma de conexión no es del todo satisfactoria, redundando ello en que

10.



- dichos portalámparas sufran frecuentes averías. Por ejemplo, para llevar la corriente a las laminillas contactoras del casquillo inferior, y a los enchufes laterales se dispone una conexión directa al tornillo de fijación de dichas laminillas y enchufes y éste reparte la corriente en ambos sentidos. Otra característica desventajosa de los portalámparas actuales es que al roscar la lámpara en el casquillo inferior, ésta llega a tomar contacto con el espárrago pasante central y a veces hace que éste le acompañe en su movimiento logrando que el casquillo superior se desenrosque proporcionando una conexión imperfecta.
- 5.
- 10.

- Estos inconvenientes que presentan los portalámparas actuales son los que suprime el presente Modelo haciendo en primer lugar que una de las laminillas contactoras del casquillo inferior quede doblada sobre sí misma impidiendo el contacto de la lámpara con el espárrago pasante central. En segundo lugar el circuito eléctrico se establece en principio a través del espárrago central que dá corriente a la laminilla contactora doblada y ésta a su vez la comunica al tornillo de fijación y a los enchufes.
- 15.
- 20.

- Por su parte la otra fase de corriente se lleva a cabo a través del casquillo superior con el que toma contacto una segunda laminilla contactora que a su vez conexiona con el casquillo inferior y con los enchufes a través de un segundo tornillo de fijación
- 25.

- Para mayor comprensión de las descripciones vamos a referirnos a un dibujo que se adjunta a la presente memoria y que representa a título de ejemplo explicativo, no limitativo, un portalámparas de doble
- 30.



enchufe realizado de acuerdo con el actual Modelo.

5. En dicho dibujo, la figura 1 es un corte longitudinal completo del portalámparas en cuestión, siendo las figuras 2 y 3 sendas vistas en planta del mismo, la primera por su parte inferior y la segunda por su parte superior y con el casquillo superior quitado.

10. Según tales figuras, el portalámparas de doble enchufe objeto del presente Modelo consta de un cuerpo de soporte -1- con cuatro ramificaciones laterales -2- -3-4-5- que constituyen dos a dos las dos bases de enchufe, y con un tabique central intermedio -6- que separa un casquillo superior -7- de otro casquillo inferior -8- al que es susceptible de roscarse una lámpara o bombilla (no representada en las figuras).

15. El casquillo superior -7- posee una cazoleta superior -9- atravesada centralmente por un largo espárrago -10- que sobresale por la parte inferior del tabique central -6- conectándose a una laminilla o chapa -11- doblada sobre sí misma en forma inclinada según -12- y fijada por uno de sus extremos con intermedio de una arandela aislante -13- a un tornillo de fijación -14- que atraviesa el tabique -6- y fija la placa -15- que envía la conexión a los casquillos -16- y -17- de los respectivos enchufes.
- 20.

25. Por la otra fase de corriente el casquillo -7- está dotado cerca de su parte inferior de una muesca o ventana -18- para el paso de una laminilla contactora -19-, que se dobla, fijándose conjuntamente con la placa -20-, que es la que manda la corriente a los otros dos casquillos -21- y -22- de los enchufes, con un
30. segundo tornillo de fijación -23- que atraviesa el mismo

99404

26 A



- 4 -

tabique -6- y el casquillo inferior -8- del portalámparas.

5. Todo cuanto no afecte, altere, cambie o modifique la esencia del portalámparas anteriormente descrito, será variable a los efectos del actual Modelo.

N O T A .

Se reivindica como objeto de este registro por Modelo de utilidad:

10. 1.- Un portalámparas de doble enchufe, caracterizado esencialmente porque una de las fases de la corriente la constituye un casquillo superior con una muesca lateral por la que pasa una lámina contactora que se fija a través de un tornillo vertical, conectándose por el mismo a un segundo casquillo inferior y a una placa que
15. manda la corriente a dos de los casquillos de los enchufes; mientras que la otra fase la constituye un espárrago vertical pasante que se conecta a una segunda laminilla contactora inferior doblada sobre sí misma en forma inclinada y fijada con intermedio de una arandela aislante a un segundo tornillo que por su parte superior establece conexión con otra placa conectada a
20. los otros dos casquillos de los enchufes.

25. Sean cuales fueren las circunstancias que concurren en la esencialidad del Modelo definido en la anterior reivindicación, cuyo objeto es:

2.- "UN PORTALAMPARAS DE DOBLE ENCHUFE".

Consta la presente memoria de cuatro hojas foliadas, mecanografiadas por una sola cara y de los dibujos adjuntos.

30. Barcelona, veintiseis de abril de mil novecientos sesenta y tres.

P.A. de D. Manuel Arrufat Gil,

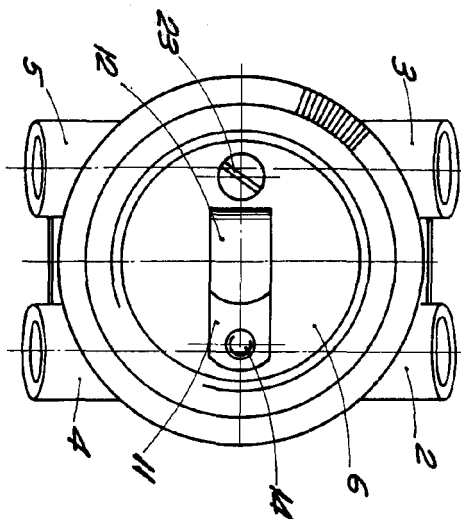


Fig. 2

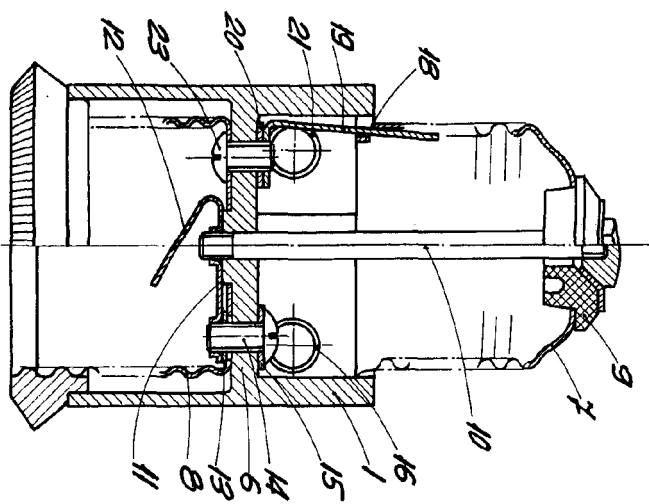


Fig. 1

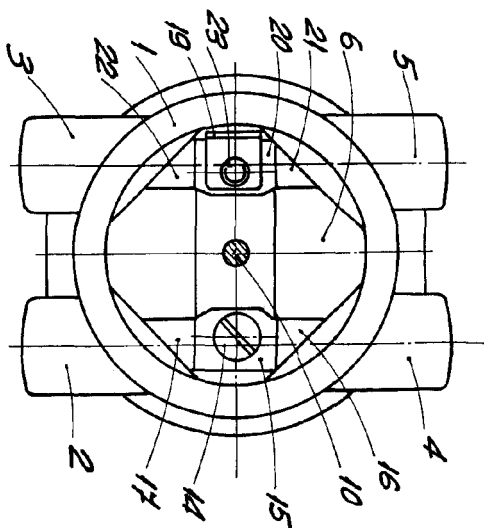


Fig. 3

ESCALA VARIABLE

BARCELONA, 25 ABRIL DE 1963
D.A.