



asientos de inodoro, aún cuando de menor dimensión que -
 los reales, estando ambos articulados por su parte poste-
 rior de forma que cerrados entre sí formen uno solo, tenien-
 do el asiento superior por la parte anterior, una uña pa-
 15 ra efectuar su apertura, observándose en el plano superior
 del asiento inferior unas puntas que se alojan en otros
 tantos orificios del plano inferior del asiento superior,
 al objeto de situar una bolsa en el orificio central del
 asiento, cuyos bordes quedan atravesados por las citadas
 20 puntas y después de haber efectuado el niño sus necesida-
 des fisiológicas, se abren ambos asientos para extraer la
 bolsa y tirarla.

Otro punto objeto de registro consiste en la in-
 corporación de un respaldo constituido por una rejilla -
 25 curvada con una pieza rectangular en la parte inferior que
 se introduce en una hendidura practicada en la parte pos-
 terior del plano superior del asiento, siendo el respaldo
 desmontable para su transporte de un lugar a otro, al ob-
 jeto de que ocupe menos espacio.

Igualmente es característico el hecho de llevar
 30 unas patas articuladas con el plano inferior del asiento,
 con unos muelles en las bisagras de articulación, actuan-
 do éstos muelles por torsión, tendiendo a situar las pa-
 tas en posición desplegada, teniendo las patas en los pla-
 35 nos que están en contacto con el suelo, un granulado en
 alto relieve para evitar que el conjunto pueda resbalar.

Para una más amplia descripción de la constitu-
 ción y características de éste asiento infantil sanitario
 portable, en lo que sigue se hace referencia a la lámina



40 de dibujos adjunta en la que se representa un caso de realización práctica, pero haciendo observar que tratándose de un ejemplo aclaratorio, los dibujos en cuestión han de interpretarse con amplio criterio y sin caracter restrictivo alguno.

45 Las figuras representadas en la hoja de dibujos son como se detallan a continuación:

Fig. 1 - vista lateral en alzado del asiento infantil con las patas desplegadas y el respaldo incorporado.

50 Fig. 2 - proyección en planta desde la parte inferior para observar el montaje y disposición de las patas

Fig. 3 - proyección en perspectiva del asiento sin el respaldo y con las dos tapas abiertas donde se encuentran las puntas de sustentación de la bolsa.

55 Fig. 4 - detalle en perspectiva del apéndice del respaldo que se introduce en el orificio del asiento.

Fig. 5 - proyección en planta desde la parte inferior, con las patas plegadas.

60 Las acotaciones situadas en las distintas figuras de la hoja de dibujos adjunta, lo han sido de acuerdo con las descripciones que se efectúan a continuación, al objeto de que resulte más fácil su localización, de modo que -1- es la parte superior del asiento articulada con la parte inferior del asiento -2- por la parte posterior en forma de bisagra -3-, observándose en la parte anterior del asiento -1-, un resalte en forma de uña -4-, que facilita la apertura de los dos asientos, teniendo la parte inferior del asiento -2- en su plano superior, unas pun-

65



70 tas -5- que se alojan al cerrarse en unos orificios del asiento oponente, al objeto de situar una bolsa en el orificio central -6-, con el perímetro de su boca fijado entre las dos partes del asiento y atravesada por las citadas puntas.

75 La parte superior del asiento -1- presenta en su plano superior y en la parte posterior, un alojamiento -7- donde se aloja a presión el apéndice -8- en el extremo del soporte -9- solidario del respaldo -10-, el cual adopta una curvatura que se acopla a la espalda del niño, a fin de que su posición sea más cómoda.

80 En el plano inferior del doble asiento, se encuentra la pieza -11- que apoya en el suelo, hallándose situada ésta pieza en la parte anterior, adoptando una configuración elíptica, para que su apoyo sobre el suelo sea más estable, estando montada al asiento por medio de la bisagra -12-, en la que hay un muelle -13- que actúa por torsión apoyándose uno de sus extremos en la pieza -11- y el otro en el asiento de modo que tiende a situar ambas piezas entre sí en posición desplegada.

85
90
95 Igualmente en el plano inferior del doble asiento y en la parte posterior, se encuentra montada la pieza -14- de la que sobresalen las patas -15- en forma de media caña, que con la pieza -11-, forman una especie de trípode de apoyo en el suelo, aún cuando con una amplia superficie de apoyo, estando asimismo montada la citada pieza -14- al asiento por medio de la correspondiente bisagra -16-, y el muelle -17- que actúa de igual modo que el muelle -13-.



100 Para plegar las patas, basta con efectuar una presión sobre ellas de modo que ocupen un mínimo lugar - por quedar situadas debajo del asiento, según se observa en la figura 5, siendo asimismo desmontable el respaldo.

105 Suficientemente descrito este asiento infantil sanitario portable, sólo resta consignar que sus distintas partes pueden ser fabricadas en variedad de materiales, tamaños y formas, con la posibilidad de introducir - en su constitución aquellas variaciones de tipo constructivo que aconseje su fabricación, siempre y cuando éstas variaciones no sean capaces de alterar los puntos esenciales descritos en la siguiente

110

N O T A

En el presente Modelo de Utilidad se reivindican como no conocidos ni practicados en España, los siguientes puntos:

115

1.º.- Asiento infantil sanitario portable, caracterizado por comprender dos piezas a modo de asiento una sobre otra, con un gran orificio circular en el centro, estando articuladas por la parte posterior para abrirse en forma de ostra, tirando de un resalte en forma de uña situado en la parte anterior de la pieza superior, teniendo la pieza inferior en la cara interna, unas puntas que se alejan en otros tantos orificios de la pieza superior, en las cuales se fija una bolsa por el perímetro de su abertura, estando la bolsa alojada en el gran orificio mencionado.

120

125

2.º.- Asiento infantil sanitario portable, caracterizado por comprender un respaldo ligeramente curvado



130 con su soporte en la parte inferior finalizado en un apéndice que se aloja a presión en un orificio practicado en la parte posterior del asiento de la precedente reivindicación, siendo éste respaldo desmontable.

135 3^a.- Asiento infantil sanitario portable, caracterizado por comprender una pieza curva que actúa de apoyo en el suelo, estando situada en la parte anterior del asiento y montada a éste por medio de una bisagra que permite su articulación, teniendo dispuesto en la propia bisagra, un muelle que actúa por torsión, estando apoyado uno de sus extremos en la pieza de apoyo en el suelo y el otro en el asiento tendiendo a situar la pieza de apoyo en posición desplegada, siendo el asiento portador de otra
140 pieza en la parte posterior, de la que salen dos patas en media caña que apoyan en el suelo, quedando montada articuladamente la pieza de la parte posterior con la correspondiente bisagra y muelle por torsión, de igual modo que el apoyo de la parte anterior, teniendo todas las patas
145 en el plano que apoya en el suelo, un granulado en alto relieve que impide cualquier desplazamiento por resbalar en el suelo. Y`

150 4^a.- "ASIENTO INFANTIL SANITARIO PORTABLE", de conformidad en un todo en lo esencial y fines industriales a lo descrito en la presente memoria descriptiva y gráficamente representado en los adjuntos planos para su mejor comprensión.

Esta memoria consta de SEIS hojas escritas ó mecanografiadas por una sola cara a doble espacio en 152 líneas.

Valencia, 30 de Abril de 1963

Por autorización de la interesada

Fig. 1

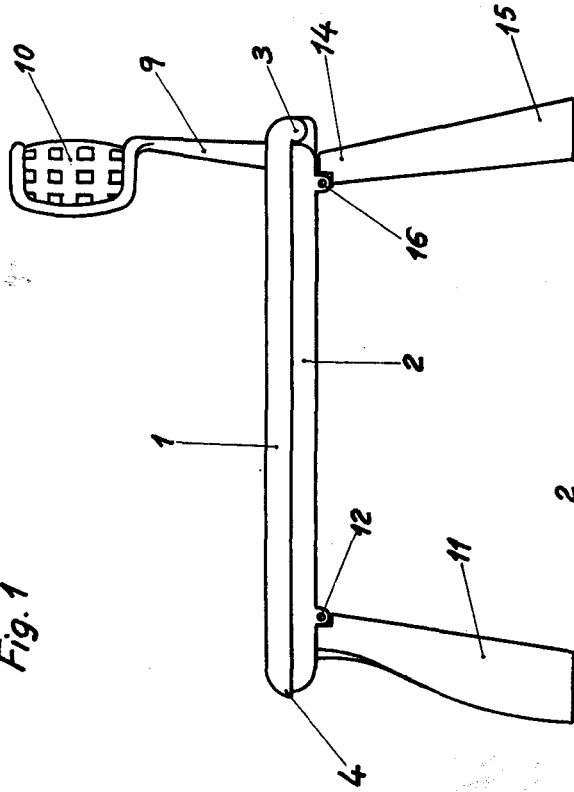


Fig. 3

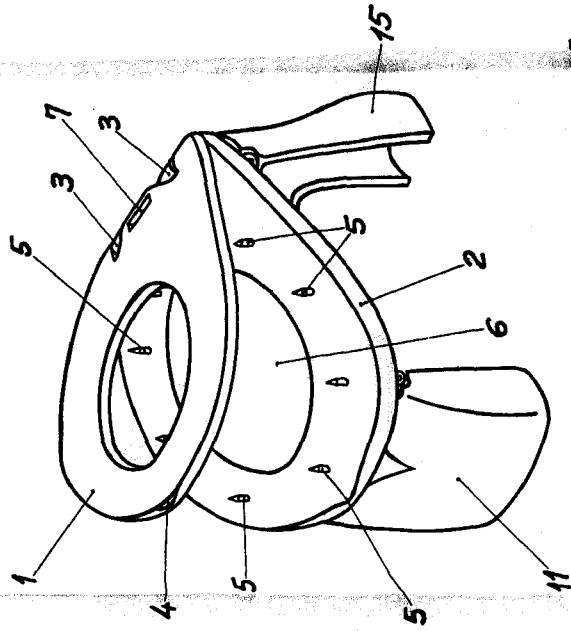


Fig. 4

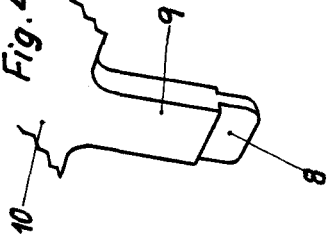


Fig. 2

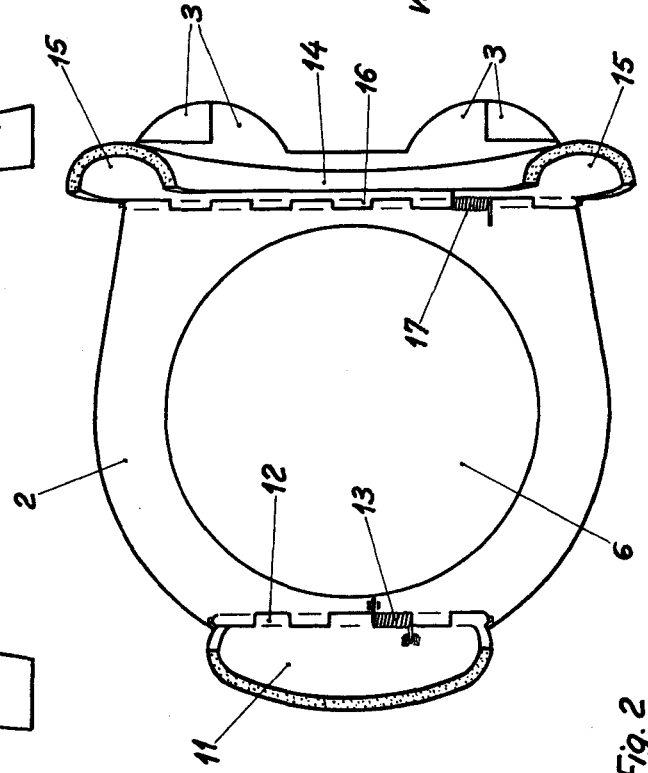
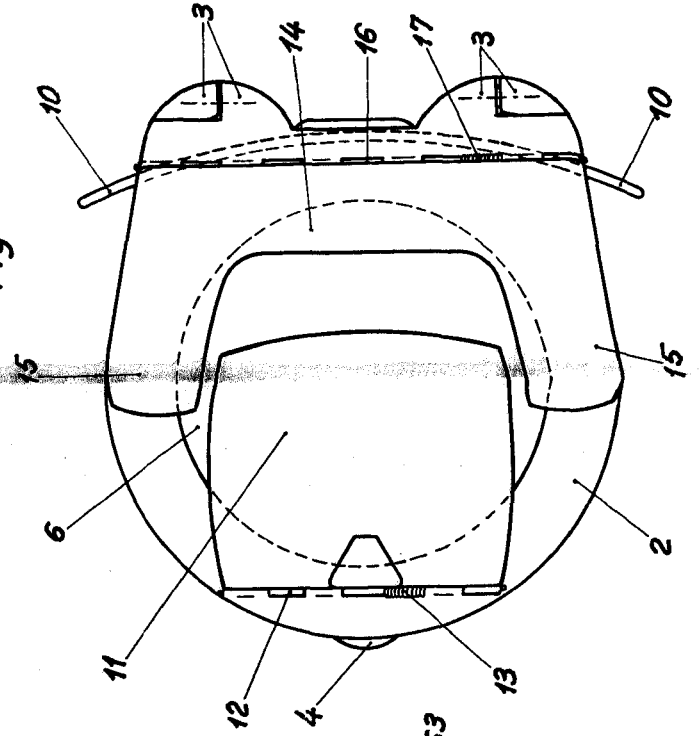


Fig. 5



Escala variable
Valencia, Abril 1963
P. A.