

# Oficina Técnica de Propiedad Industrial

Fundada en 1886 por **C. Bonet Durán** Ingeniero Industrial

Plaza de la Constitución, 5. — Barcelona

Agente: J. Bonet del Río, Perito Industrial, S. J. C.



## PATENTE DE INVENCION

por 20 años

para "Un sistema de bloques huecos de cemento y arena o gravilla"-----

a favor de D. Juan ESTELA, domiciliado en PALMA DE MALLORCA.

-----

## MEMORIA DESCRIPTIVA

La patente de invención a que se refiere la presente memoria descriptiva, está destinada a garantizar la propiedad y la explotación exclusiva de la construcción de unos bloques de cemento y arena o gravilla, que tienen la particularidad de que siendo huecos, aparecen exteriormente como si fueran macizos por consecuencia de su referida construcción.

Estos bloques tienen dispuestos en su interior unos huecos en mayor o menor número, formando tubos o cámaras completamente cerradas, con la circunstancia de que dichos huecos quedan comprendidos en el interior de unos tabiques que limitan la periferie de los bloques, de tal manera que no siendo vistos



- 2 -

desde el exterior y no viendose más que dichos tabiques de limitación, los bloques aparentan ser completamente macizos.

Los huecos o cámaras antedichas, pueden tener configuraciones muy distintas en el interior de los bloques, según sean los tabiques que las limitan.

En los dibujos adjuntos y a título de ejemplos, se representan algunos casos de ejecución de bloques, con arreglo al sistema objeto de la patente de que se trata.

En la figura 1 que representa en perspectiva un bloque de los mencionados, se supone cortada algún tanto la pared anterior externa para que pueda ser vista la construcción interior. Este bloque 1 presenta en 2, 3, 4, 5...., unas cámaras perpendiculares a dos paramentos del mismo, determinadas dichas cámaras por tabiques como 6, 7, 8...., y quedando encerradas dentro de unas paredes como las 9, 10, 11 y la base, que limitan el bloque por todas sus caras.

En la figura 2 se demuestra la construcción del bloque en la parte que queda al interior del mismo y la figura 3 representa dicho bloque terminado.

Los huecos interiores de los bloques pueden presentar diversas formas y configuraciones sin que la variabilidad de estas afecte a la esencialidad del objeto de la patente.

Las paredes externas de los propios bloques podrán ser lisas o bien presentar algún relieve o motivo decorativo como se vé en 12 (figura 5 y 6).

Estos bloques podrán serempleados en toda clase de construcciones apropiadas y con el fin de que se establezca la conveniente trabazón entre los mismos, se disponen en ellos ra-



- 3 -

nuras o surcos que pueden afectar diversidad de configuraciones como se vé en 13 en las figuras 4, 5 y 6.

Por lo tanto, los bloques podrán ser producidos en diversidad de dimensiones y en formas variables, según sean las construcciones a que vayan destinados.

#### N O T A

Por la patente de invención a que se refiere la presente memoria descriptiva, se REIVINDICA la propiedad y la explotación exclusiva de la producción de bloques de cemento y arena o gravilla, que presenten la particularidad de tener dispuestos huecos o cámaras internas y esten limitados exteriormente mediante paredes macizas, que den al bloque un aspecto como si fuera del todo compacto o macizo.

Sean cuales fueren las circunstancias que concurren con la esencialidad del objeto de la patente, definida en la anterior reivindicación, cual objeto es:

"Un sistema de bloques huecos de cemento y arena o gravilla".

Consta la presente memoria de tres hojas foliadas, escritas por una sola cara.

Barcelona, 21 de Agosto de 1926.

P. p. de D. Juan ESTELA,



FIG.1

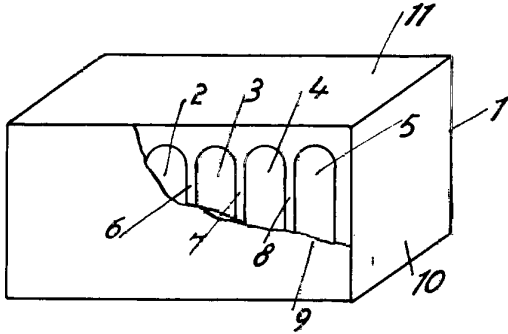


FIG.2

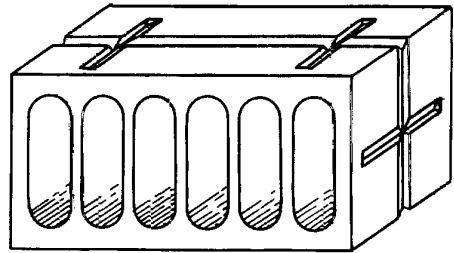


FIG.3

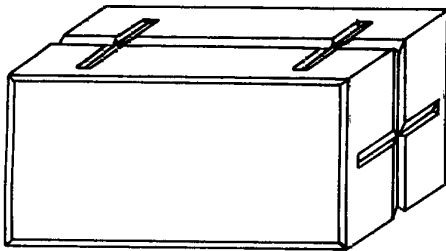


FIG.4

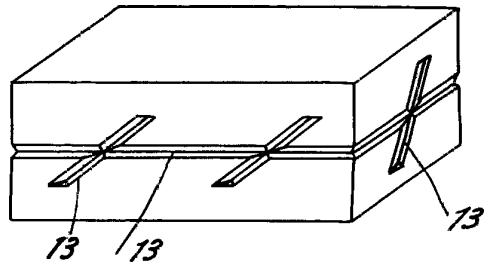


FIG.5

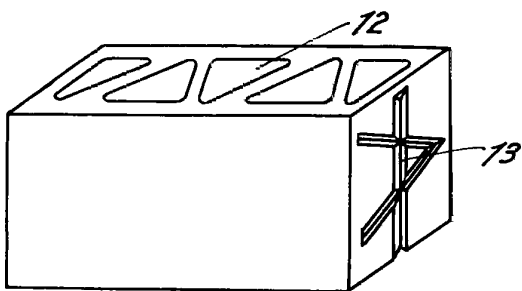
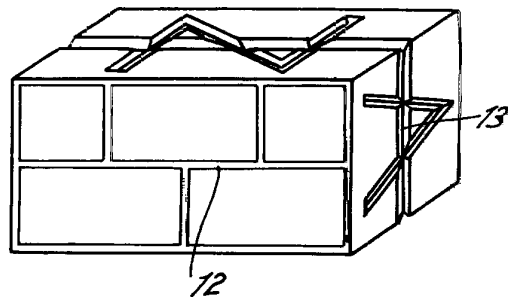


FIG.6



21 Agosto 26  
*[Handwritten signature]*