



10 tales animales. La forma en que estos elementos quedan acoplados a la jaula, la facilidad de acceso a los mismos y la sencillez en la fabricación de dichas jaulas, proporcionan un ahorro de mano de obra, de material, y una comodidad para todas las operaciones necesarias de limpieza y cuidado de la chinchilla, tal, que sin duda alguna constituye un sinnúmero de ventajas sobre las actualmente utilizadas, eliminando todos los inconvenientes de éstas.

15 En esencia, la jaula que se cita, está constituida por una caja prismática rectangular, en la que cada una de las caras está formada por una verja de características especiales, y con un doble fondo, formado por un tamiz y bandeja intermedia para favorecer la limpieza de la jaula, existiendo sobre la cara anterior, los alojamientos necesarios para el comedero de alfalfa, el de pienso, bebedero, y la puerta principal de la jaula, habiéndose previsto en las caras laterales unas tapas opuestas, sobre la altura de un pasillo superior en el que existe un disco separador.

25 Por el aludido objeto, se solicita el correspondiente privilegio de Modelo de Utilidad, conforme y al amparo del vigente Estatuto sobre Propiedad Industrial, a fin de garantizar a favor del recurrente el derecho a la explotación exclusiva del mismo en toda España.

30 A continuación se hará una detallada descripción de la jaula mencionada, con referencia a los planos que se acompañan, en los que se representa,

35



40 a simple título de ejemplo, una forma preferente de realización susceptible de todas aquellas variaciones de detalle que no supongan una alteración fundamental de las características esenciales de la misma.

En dichas figuras se ilustra:

En la figura 1 : Vista frontal de la jaula.

En la figura 2 : Vista lateral derecha de la misma.

45 En la figura 3 : Vista de la jaula por su cara inferior.

En la figura 4 : Detalle de la jaula en sección por un plano paralelo a la cara frontal, según la línea A-B de la figura 2.

50 Según el ejemplo de ejecución representado, la jaula para chinchilla que se preconiza, está constituida por una verja frontal -1- formada por un marco de varilla rectangular, en el que se acoplan varillas paralelas soldadas por puntos a otras transversales, en cuya verja se ha previsto
55 en su zona central, una puerta -8- articulada por bisagras -10- en cuya cara existe una tolva inclinada -9- que sirve como comedero de alfalfa, siendo su forma citada, adecuada para la carga del citado comedero por su parte superior que
60 queda abierta al exterior.

65 En esta misma cara anterior -1-, y en un lateral de la puerta -8-, se ha previsto a media altura una pieza cilíndrica -1- que actúa como portabebedero, sujeta a la verja por soldadura a



las varillas que la constituyen, y al lado contrario de la puerta -8- y a altura similar, existe un soporte -14- de forma de tronco de pirámide con su base hacia arriba, en el que se fija un comedero de pienso -13-, sirviendo este mismo soporte -14- como tolva de carga del mismo, quedando el comedero hacia el interior de la jaula.

Sobre el soporte del comedero de pienso -14- , se ha previsto la sujeción sobre las mismas varillas de la verja, de una placa metálica -12-, con rebordes laterales y en su borde inferior, para colocación de la ficha correspondiente al animal o animales alojados en la jaula.

Las caras laterales -2- y -3- de la jaula, son similares entre si, y formadas por sendos marcos unidos a los marcos de las verjas frontal -1-, trasera -5- y superior ó tapa -4- por medio de unas bridas -19-, habiéndose previsto en estas caras laterales, la colocación de las varillas metálicas, soldadas sobre las varillas transversales, de forma que quedan ligeramente abombadas hacia el exterior, para dar mayor amplitud a la jaula, así como una constitución más fuerte. En estas caras laterales -2- y -3-, en su parte alta y posterior, se han previsto unas tapas laterales -16- y -17- que dan sobre un pasillo alto -7- en el que se ha previsto un disco separador, formado por un círculo metálico en el que diametralmente se ha previsto una varilla acodada en sus extremos, y un pliegue central, para formar manilla de acción del mismo.



100

La cara superior o tapa -4-, es de características similares a las caras laterales, y el fondo, está constituido por dos caras -6- superpuestas formando unas bandejas tamiz, entre las que se ha intercalado una bandeja -15- con asa en su cara frontal, y deslizable para permitir su extracción a efectos de limpieza de la jaula.

105

El conjunto, queda apoyado sobre unas bridas de pie -20- previstas en los vértices del marco de las caras frontal y trasera, y asimismo, se ha revisto una bañera de chapa metálica de sección en U de dimensiones adecuadas para ser introducida en el interior de la jaula.

110

La jaula de esta forma constituida permite el acceso a la totalidad de la misma, desde la cara frontal y desde las laterales, permitiendo la colocación de un número variable de las mismas en batería, sin obstáculo alguno para la perfecta limpieza de ellas y la vigilancia y cuidado de las chinchillas con un mínimo de personal para estos menesteres.

115

La forma, materiales y dimensiones, podrán ser variables y en general, cuanto sea accesorio y secundario, siempre que no altere, cambie o modifique la esencialidad del objeto que se describe.

120

Los términos en que queda redactada esta memoria, son ciertos y fiel reflejo del objeto descrito, debiéndose tomar con carácter amplio y nunca en forma limitativa.

N O T A

125

El Modelo de Utilidad que se solicita recaerá

99360



- 7 -

deslizarse sobre guías laterales, a fin de poderse extraer para limpieza de la jaula, desde la cara frontal de la misma.

5ª.- "UNA JAULA PARA CHINCHILLAS".

160

Todo ello tal como se describe y reivindica en la presente memoria descriptiva, que consta de siete hojas mecanografiadas por una sola de sus caras, debidamente numeradas e ilustradas con los planos adjuntos.

165

Madrid, 11 de Mayo de 1.963.-

VICENTE OCHOA
E. P.



90360

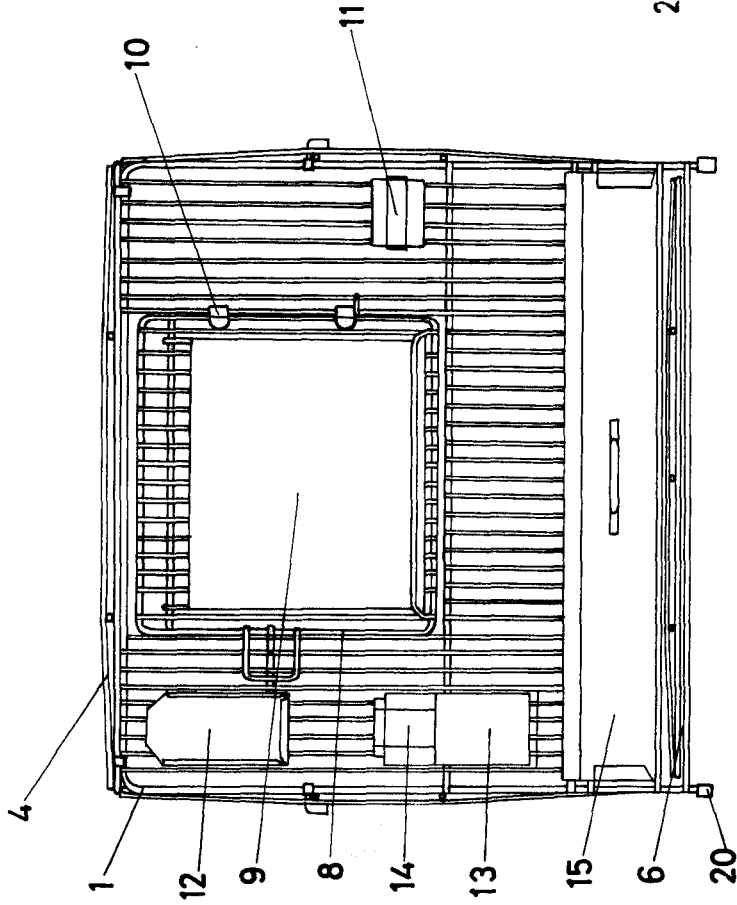


FIG. 1

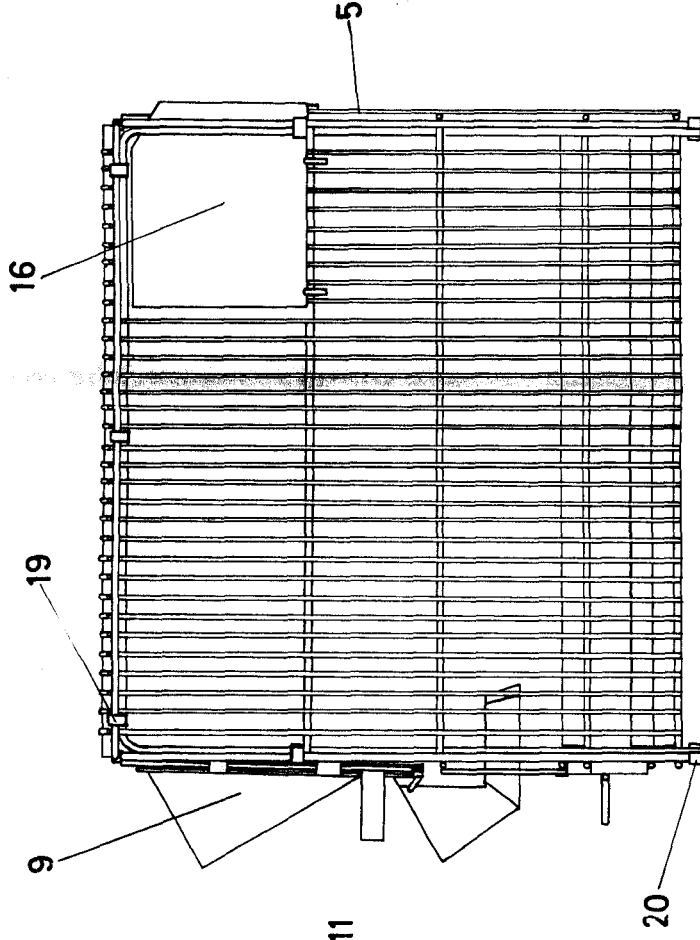
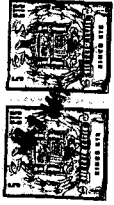


FIG. 2

ESCALA VARIABLE
MADRID 11, mayo, 1963.-



90300

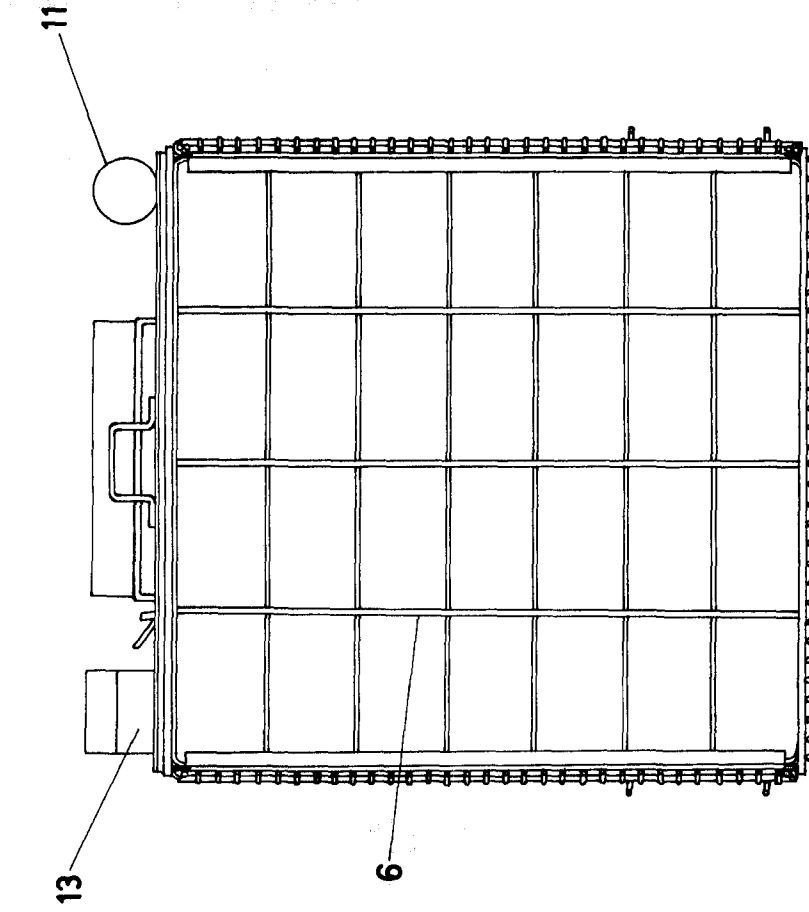


FIG. 3

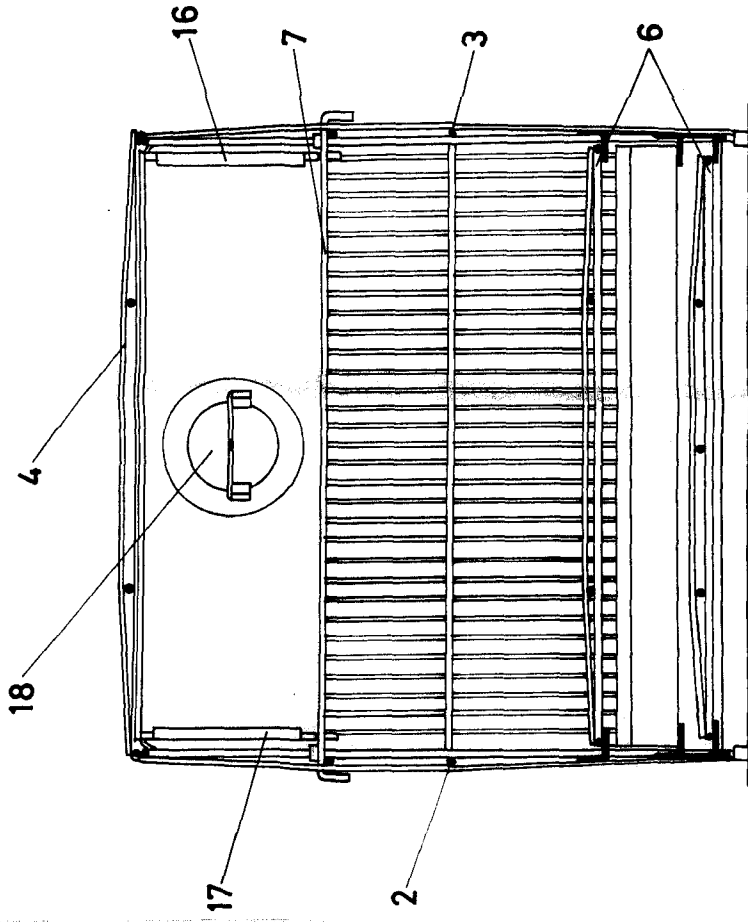


FIG. 4

ESCALA VARIABLE
MADRID 11. MAYO, 1963