

99359



99359

M O D E L O D E U T I L I D A D

por "UN NUEVO LLAVERO PERFECCIONADO", a favor de la firma
OXAL-COLOR, S.L., de nacionalidad española, residente en Bar-
celona, calle de Llacuna, nº 80, interior. - - - - -

M E M O R I A D E S C R I P T I V A

El presente Modelo de Utilidad hace referencia a un nuevo llavero perfeccionado, mejorando la utilidad del mismo por medio de la incorporación de otros elementos utilitarios.

5 El nuevo llavero de que va a tratarse, tiene la finalidad de aparejar el uso del llavero con cualquier otro objeto de los que suelen llevarse habitualmente en el bolsillo, preferentemente entre la gente trabajadora y dinámica, teniendo en cuenta que de dicha unión de elementos, puede derivarse con su
10 mayor frecuencia de utilización, la disminución de su propensión a la pérdida por extravío, ya que lógicamente, su peso y volumen pasan a dar un mayor acto de presencia en el bolsillo del usuario.

15 La particularidad más acusada del nuevo llavero, es la de sustituir la frecuente placa, escudo o medalla, por la de un cuerpo de apreciable mayor tamaño, que se constituye por su

99359



naturaleza en cachá o mango de un cortaplumas de una o más hojas, tomando una composición y forma más bien parecida a la de un medallón.

5 Como tal, conserva su índole de cuerpo colgante y, por lo tanto, pasa a relacionarse con la argolla básica del llavero por medio de una corta cadena que le concede más largo radio de acción que las corrientes llaves confiadas al mismo.

10 Con objeto de dar a conocer el modelo más ampliamente, se procede a mostrar un ejemplo de realización práctica del mismo en su representación gráfica adjunta, a título de referencia descriptiva.

En el indicado plano: la Fig. 1, equivale a una vista en perspectiva del elemento auxiliar colgante del llavero. La Fig. 2, esquematiza la visión transversal o de canto del referido elemento. Y, la Fig. 3, es una perspectiva del conjunto total.

20 Vemos, según lo diseñado, que el porta-cortaplumas a que se ha aludido, es un cuerpo -4-, de material adecuado compuesto de dos placas gemelas -4a- y -4b-, preferentemente de configuración poligonal curvilínea, vinculadas por tres o más puntos que se hacen coincidir con los ejes pasadores que unen, esencialmente, el vértice superior -5-, y los puntos de apoyo -6- y -7-, para otros tantos apéndices basculantes como son: una pequeña cuchilla -8-, y un instrumento útil -9-, que puede ser mixto de lima y destornillador ó otra combinación similar.

25 En la Fig. 1, que dibuja una de las placas -4a-, vista en planta por su cara interna, muestra, además de su irregular contorno, la inserción de la pieza -10-, bifurcada en "V", e invertida partiendo del vértice superior y cuyos dos brazos libres constituyen las palancas resorte que ejercen su presión sobre los muñones terminales -11-, de los instrumentos bascu-



lantes, para darles la automática y clásica retención después de descrito el arco de círculo que recorren para su abertura.

5 La Fig. 3, pone de manifiesto que el botón -5-, o vértice superior, es al mismo tiempo el punto de inserción de la cadena auxiliar -12-, con la que, el cuerpo colgante, queda vinculado al llavero -13-, sobre el que no se precisa detallar respecto a su tipo, puesto que la variabilidad de éste puede ser extensa. De igual manera, la superficie exterior -4b-, del
10 cuerpo -4-, puede pasar de su simple y única pulimentación uniforme, al más variado y rico de los decorados que sean preferidos por el gusto del usuario de tal objeto.

También la diversidad de dimensiones que se le otorgue en su fabricación definitiva, no alterará, ni modificará, la esencialidad manifestada en la anterior exposición.
15

- N O T A -

Se reivindica como objeto del presente Modelo de Utilidad:

19... Un nuevo llavero perfeccionado, que se caracteriza por la incorporación permanente al mismo, de objetos utilitarios y de uso cotidiano y frecuente, como es un cortaplumas y una lima-destornillador, cuya catcha o mango adopta una amplia estructura de contorno poligonal, con el fin de dar cabida gemelamente en la misma a un complementario instrumento análogo, al mismo tiempo que dá inserción en los vértices al calado de los pasadores que brindan el punto de apoyo a los muñones de
20
25 base de los citados instrumentos basculantes.

22... El propio nuevo llavero, según la reivindicación 1ª, caracterizado porque las palancas resorte que dan el automatismo de giro basculante a los instrumentos que se citan, son las dos ramas bifurcadas de una misma pieza angular, cuyo vértice común es al propio tiempo el punto de suspensión e inser.
30



ción de la cadena que vincula al cortaplumas con el llavero que constituye la base del conjunto.

32.- UN NUEVO LLAVERO PERFECCIONADO.-

Madrid, / / de Mayo de 1963.-

[Handwritten signature]

99359

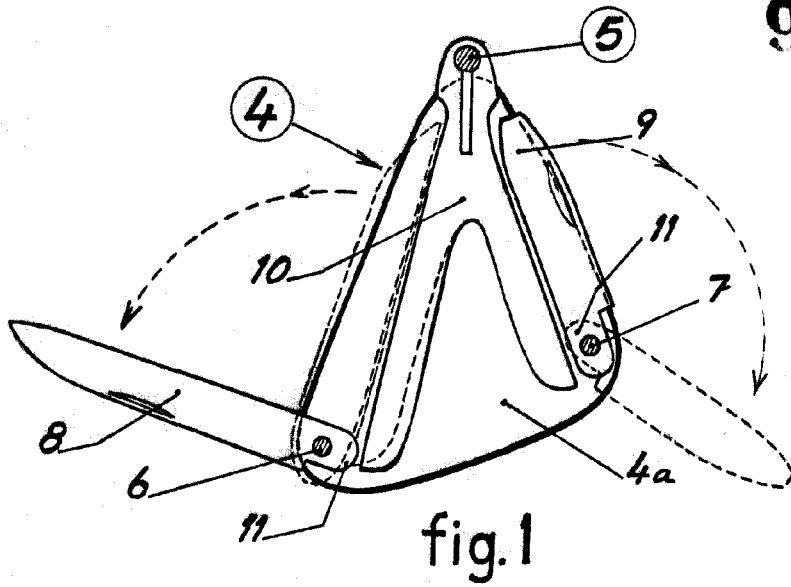


fig.1

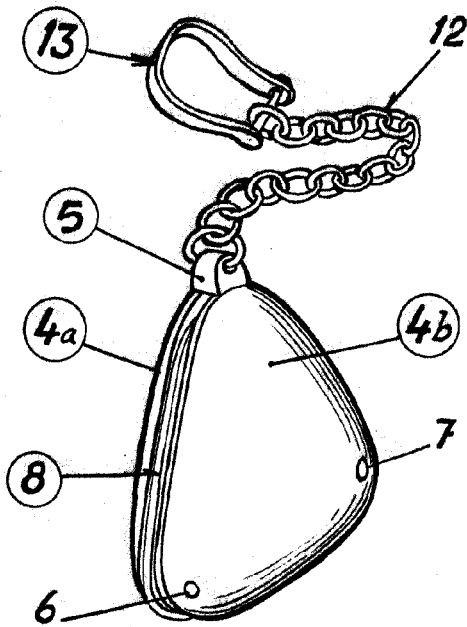


fig.3

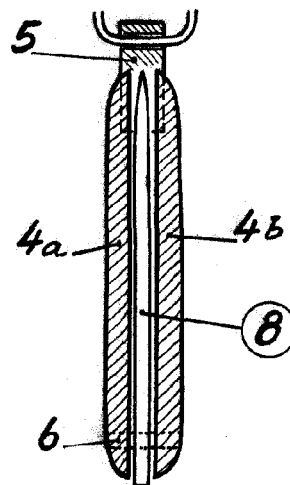


fig.2

Escala variable
P.A. Fernando Peraire

F. Peraire