

49355

- 1 -

44



99355

MEMORIA DESCRIPTIVA

que se acompaña a la solicitud de un

..... MODELO DE UTILIDAD

por VEINTE años en España, por " BANCADA AUXILIAR

DESMONTABLE PARA MESA DE TRABAJO DE MAQUINA HERRAMIENTA "

.....
.....
a favor de

..... DON AGUSTIN AUDI PEGUEROLES,

domiciliado en BADALONA (Barcelona).- Poniente, 8

.....
.....
-CM-

99355



5

La invencion a que se refiere la presente Memoria constituye una novedad industrial, con características y ventajas que la hacen merecedora del privilegio de explotación exclusiva que por ella se solicita, de acuerdo con las prescripciones del Estatuto vigente de la Propiedad Industrial de fecha 26 de Abril de 1.929, texto refundido, publicado el 30 de Abril de 1.930.

10

Según el invento, éste se contrae como su enunciado indica, a una bancada auxiliar desmontable para mesa de trabajo de máquina herramienta, y en el caso que nos ocupa particularmente adaptada a la máquina de cortar, pulir y perforar piezas cerámicas, objeto del Modelo de Utilidad 90.626, concedido al propio solicitante.

15

La descripción de la bancada se efectúa con ayuda de los dibujos que se adjuntan, a base de los cuales se expone su estructura, al propio tiempo que su funcionamiento.

20

En el plano, la Figura 1ª muestra una planta en vista superior de la bancada y tres detalles por corte de la misma, dados por sus secciones transversales A-A, B, y C-C. La figura 2ª ilustra un alzado de la máquina antes indicada, en la que se acopla esta bancada auxiliar.

25

Un objeto del invento, es el de permitir ampliar la superficie de la bancada de trabajo de una mesa de máquina-herramienta cualquiera, para lo que se dispone de medios materializados en la construcción de una bancada de aluminio propiamente dicha en forma de U, que puede quedar sujeta por el simple apriete de cuatro pomos situados en la mesa de trabajo de hierro fundido de la propia máquina; siendo esta mesa de trabajo tan amplia, sirve también para aserrar maderas, de varias superficies, encofrados, etc, etc. El ser desmontable obedece a la gran ventaja de poderla transportar con suma facilidad donde convenga, cambiarla de habitación, pasillo, etc, careciendo de inconvenientes en su uso.

30



Esencialmente la bancada está constituida por una plancha de forma de U cuyo hueco rectangular interior, coincide exactamente con las medidas externas de tres de los lados de la mesa rectangular de la máquina a que va a acoplarse.

5 La bancada -7- dispone de un canal -6- enlazado con angulares en las esquinas que se conectan directamente con otro canal -1- practicado en el reborde periférico de la propia mesa -3- de la máquina.

10 La sujeción de esta bancada auxiliar -7- a la citada mesa -3- se realiza por medio de unos perfiles -5- provistos de unas muescas de encaje -8- y de unas aletas de apoyo -5-, que se sustentan sobre el propio reborde de la mesa original de trabajo -3- de la máquina.

15 El amarre se efectúa por medio de cuatro pomos cuyos espárragos pasan por las ranuras -8- y que al ser apretados mantienen sólidamente sujeta la bancada auxiliar -7- contra la mesa -3-.

20 Son indudables las ventajas que se desprenden de esta bancada que permite ampliar la mesa de trabajo de la máquina dándola un uso más cómodo y racional, pero sin que constituya un impedimento para su posterior traslado, ya que tan rápidamente como se coloca, puede quitarse. Por su robusta construcción esta bancada es tan sólida como segura.

25 Como es lógico la bancada descrita se adapta a las necesidades de la máquina para la que ha sido creada; no obstante, se entiende que la invención comprende todas aquellas bancadas de carácter auxiliar desmontable que sirvan para ampliar la mesa de trabajo de una máquina-herramienta cualquiera, sea cual fuere la forma particular de cada una de estas mesas y los distintos medios de acoplamiento que sean necesarios para realizar una efectiva sujeción en cada caso.

30 Hecha la descripción precedente, hemos de añadir, que los detalles de realización de la idea expuesta, pueden variar, sin que por



ello cambie la esencia de la invención, que es la que se desprende de los párrafos que anteceden y la que se reivindica en la siguiente

N O T A

En resumen: El Modelo de Utilidad que se solicita, recaerá sobre las reivindicaciones siguientes:

5
10
15
20

1º.- BANCADA AUXILIAR DESMONTABLE PARA MESA DE TRABAJO DE MAQUINA HERRAMIENTA, caracterizada porque está constituida esencialmente por una plancha resistente cortada en forma de U para adaptarse perfectamente a tres de los lados de una mesa rectangular de máquina-herramienta; disponiendo la referida bancada de unas patillas en escuadra ranuradas para su apoyo sobre el perfil periférico de la propia mesa de trabajo de la máquina y de unas ranuras practicadas en las patillas citadas a través de las cuales pasan los espárragos roscados de unos pomos por medio de los cuales se realiza el apriete y sujeción de la bancada a la mesa de trabajo de la máquina, cuyo canal periférico de desagüe queda conectado a través de otros diagonales con uno practicado en el borde extremo de la bancada auxiliar propiamente dicha.

2º.- Se reivindica por último, como objeto sobre el que ha de recaer el Modelo de Utilidad que se solicita: " BANCADA AUXILIAR DESMONTABLE PARA MESA DE TRABAJO DE MAQUINA HERRAMIENTA ".

25

Todo conforme queda descrito y reivindicado en la presente Memoria que consta de cuatro páginas mecanografiadas y dibujos que se acompañan.

Madrid, 11 de Mayo de 1963

ALFONSO UNGRIA

P.P.

D. AGUSTIN AUDI PEGUEROLES

11 00355

NOJA UNICA

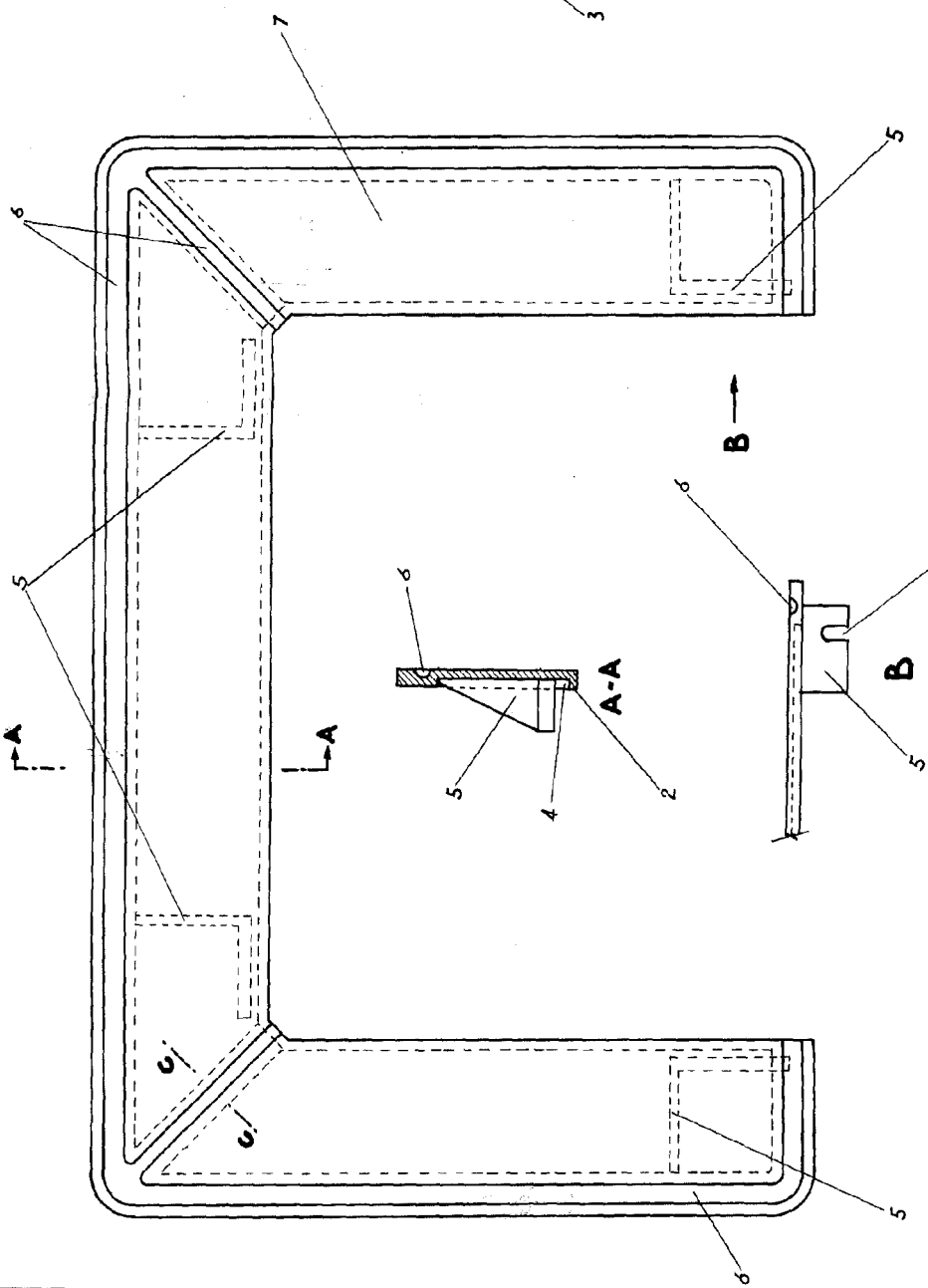


Fig-1

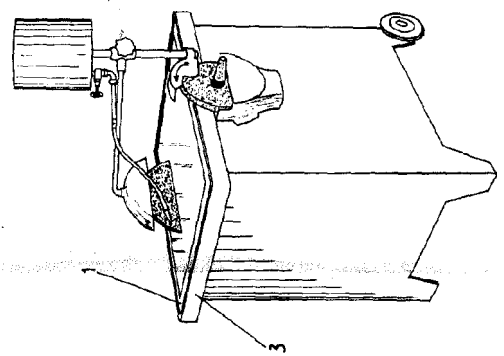


Fig-2

ESCALA VARIABLE
 Madrid, 11 de Mayo de 1963
 ALFONSO UNGRIA
 P.R.