

99354

-1-



11 MAY 1967

99354

MEMORIA DESCRIPTIVA

que se acompaña a la solicitud de un

.....
MODELO DE UTILIDAD

por VEINTE años en España, por : "SOPORTE SUJETADOR PA
RA PLANCHAS"
.....
.....

a favor de

.....
DON TORIBIO DE LA MAZA ITURZAETA

domiciliado en ZARAUZ (Guipúzcoa)
.....

-AC-



97 MAY 1930

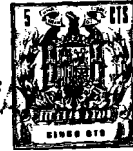
La invención a que se refiere la presente memoria, constituye una novedad industrial, con características y ventajas que la hacen merecedora del privilegio de explotación exclusiva que por ella se solicita, de acuerdo con las prescripciones del Estatuto vigente de la Propiedad Industrial, de 26 de Julio de 1929, texto refundido, publicado en 30 de Abril de 1930.

Es frecuente que las amas de casa, después de realizar el planchado de la ropa, tropiecen con el inconveniente del asentamiento o alojamiento de la plancha todavía caliente. La presente solicitud se refiere a un soporte que fijado adecuadamente a la pared, sirve de alojamiento para las planchas, sin que pueda ocasionar ningún perjuicio el que estas estén todavía calientes. Por lo tanto, mediante la aplicación de este nuevo soporte, queda el problema resuelto, con la ventaja de que además apenas ocupa espacio, con la consiguiente facilidad en la colocación de la plancha en el referido soporte objeto de la invención.

La descripción del invento se complementa con los diseños que se adjuntan, a base de los cuales se expone la estructura y conformación del nuevo soporte sujetador de planchas, reflejando dichos dibujos una forma preferente de realización, a título de ejemplo no limitativo.

En dichos diseños, la figura 1ª representa una vista en planta del soporte sujetador para planchas, señalando la figura 2 una vista en alzado del conjunto del referido soporte, habiéndose referenciado con números diferentes cada uno de los elementos integrales del objeto de la invención.

En los planos a que anteriormente nos referimos (1) señala el brazo sujetador del soporte; (2) muestra el cuerpo central del mismo; (3) hace referencia a las patillas laterales previstas para deslizamiento de la plancha, y (4) indica un tope previsto en la extremidad inferior del brazo(1), que limita el desplazamiento de la plancha sobre



las patillas guía(3).

5 Como se desprende de la referencia de cada uno de sus elementos integrales, este aparato consta de un brazo vertical(1), al cual va solidariamente fijado, mediante remaches o soldadura un cuerpo trans-
versal que conforma la cara frontal (2), estando limitada lateralmente dicha cara frontal por sendas patillas (3), convergentes inferiormente y cuyos bordes presentan unos redondeados que sirven de soporte y guía a la plancha que ha de colocarse sobre el referido soporte. Se ha pre-
visto en la extremidad inferior del brazo de fijación a la pared (1),
10 un doblaje (4) a modo de pinza, cuya extremidad presenta un tope cuyo objeto es limitar el recorrido del deslizamiento de la plancha. Para la fijación del conjunto del soporte a la pared, se han previsto unos taladros en la patilla de fijación (1).

15 Hecha la descripción precedente, hemos de añadir, que los detalles de realización de la idea expuesta, puede variar, sin que por ello cambie la esencia de la invención que es la que se desprende de los párrafos que anteceden y la que se reivindica en la siguiente

N O T A

20 En resumen; El Modelo de Utilidad cuyo registro se solicita, recaerá sobre las reivindicaciones siguientes;

25 1ª.- SOPORTE SUJETADOR PARA PLANCHAS, caracterizado por estar esencialmente constituido por un brazo vertical que dispone de taladros para ser el conjunto del soporte fijado y colgado en la pared, teniendo el extremo inferior doblado en un giro completo a modo de pinza, disponiendo de un tope que limita el deslizamiento de la plancha en el soporte, habiéndose previsto igualmente un cuerpo central fijado solidariamente al brazo antedicho, dotado asimismo de dos patillas laterales convergentes inferiormente, teniendo ambas sus respectivos bordes redondeados para servir de soporte y guía a la plancha.

30 2ª.- Se reivindica por último como objeto sobre el que ha de recaer el Modelo de Utilidad que se solicita: "SOPORTE SUJETADOR PARA



Todo tal y como se describe en la presente Memoria que consta de cuatro páginas escritas a máquina y dibujos que la acompañan.

Madrid, 11 de Mayo de 1963

ALFONSO UNGRIA

P.P.
[Handwritten signature]

99354

5

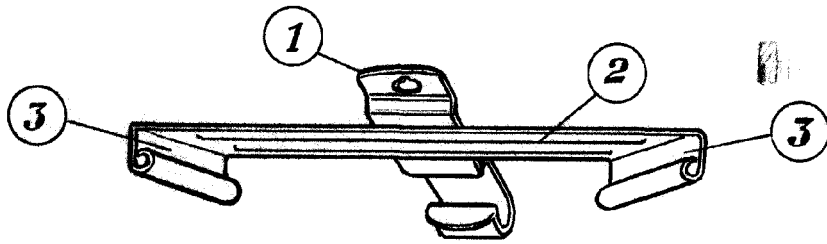


Fig. 1

99354

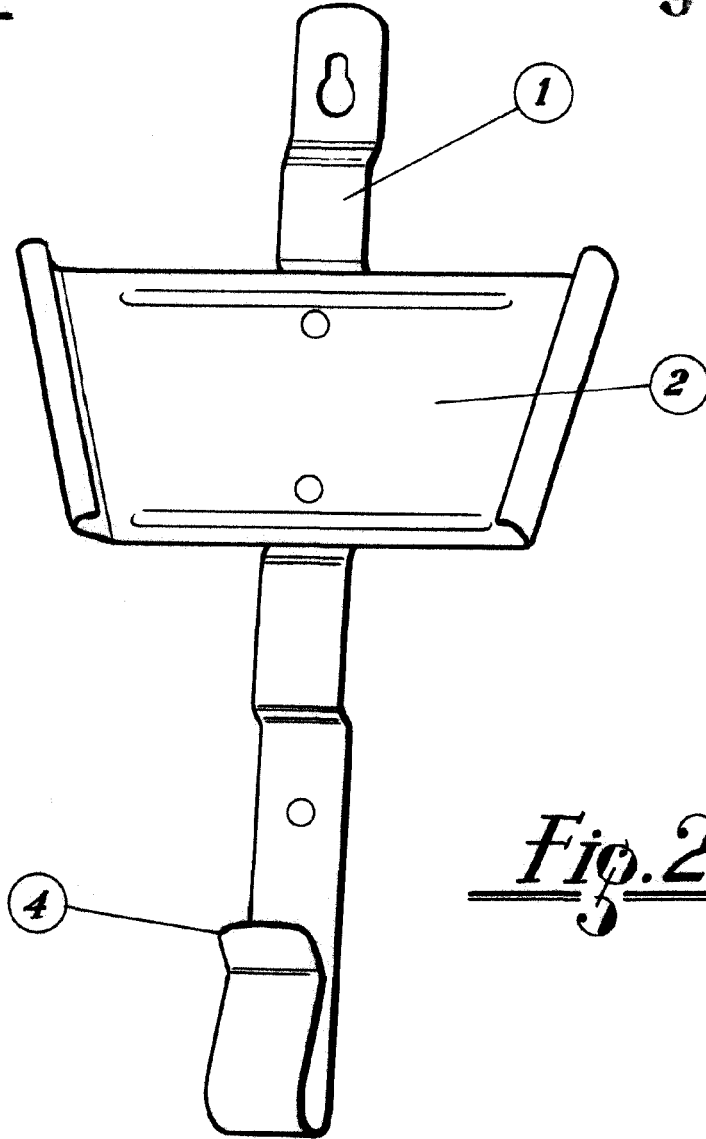


Fig. 2

ESCALA VARIABLE

Madrid, 11 de Mayo, 1963
ALFONSO UNGRIA

P.P. *[Signature]*