



11

99350

99350

MEMORIA DESCRIPTIVA de Modelo de Utilidad que, por veinte años en España y posesiones, solicita Don Andrés Artigas Ondiviela, español de nacionalidad y residente en Zaragoza, calle Paz, número 3, primero izquierda, para: "CABLE CONDUCTOR DE FIJACIÓN DIRECTA SOBRE SUPERFICIES PLANAS O RUGOSAS".

--ooOoo--

La presencia y utilización normal de cables conductores; llamados también cordones flexibles de hilo paralelo, presenta en ocasiones facetas negativas que repercuten defectuosamente en dificultades nacidas de su ubicación y fijación no siempre fáciles; especialmente en su manejo por profanos. Estas dificultades, que radican principalmente en la utilización necesaria hasta ahora de medios auxiliares de fi



10² jación; p.e., clavos, grapas, aisladores y otros simi
lares, se complementan nefastamente con la presencia
poco grata y asaz anti-estética de dichos medios auxi
15 liares que siempre resultan y aún llaman la atención
en toda la trayectoria seguida por la instalación del
cable conductor en sí mismo considerado que, con la uti
lización de un cable de color adecuado, podría pasar
enteramente desapercibida.

Estudiando sobre esta necesidad, el recurren
te ha logrado la creación industrializable de un cable
conductor de fijación directa sobre superficies planas
20 o rugosas; es decir, dotadas de resaltes o salientes y,
en cualquier caso, alteraciones impuestas por la presen
cia de ángulos, tallas, molduras, plafones y otros, so
bre cuyo objeto solicita que se le garantice en su pro
piedad y explotación exclusiva mediante la concesión
25 de Modelo de Utilidad.

A efectos de la más exacta y fiel interpreta
ción, de la naturaleza de la invención, se acompaña una
hoja de planos, cuyas representaciones denotan:

30 Fig. 1 - Una sección de cable conductor en pers
pectiva, y

Fig. 2 - La misma representación en corte.

Con arreglo a las expresadas Figs. 1 y 2, apa
rece en -1- y -2- el cable conductor normalmente existen
te en el mercado, provisto de los hilos y revestimiento
35 respectivamente. Sobre este principio general, se ha
previsto la fijación abatible de un papel vegetal -4-
preferiblemente, que protege y conserva en sus debidas
condiciones de adherencia una zona provista de pegamento



40 a base de caucho vegetal -3- dispuesta en una de las superficies que presenta un cable conductor; en el caso representado a título de ejemplo no limitativo; un cable de dos hilos.

45 Con la disposición lograda, constitutiva de cable conductor de fijación directa, puede ser fijado sobre cualesquiera superficies despegando el papel vegetal -4- en el momento mismo de su aplicación; esto es, en movimiento simultáneo de despegue de -4- se fija el cable conductor -2- mediante la zona adherente -3- en el lugar plano o rugoso en que sea menester, estando facultado para seguir todas las trayectorias deseables que imponga la presencia de cualesquiera elementos de adorno ú otros, y verificándose su fija ubicación por simple presión.

55 Resulta por tanto de gran utilidad en las más múltiples aplicaciones; bien sean ejecutadas por personal idóneo o simplemente profano, presentando para ambos las más amplias facilidades de fijación, adaptación, acabado y perdurabilidad.

60 Puede ser objeto de modificaciones de forma y de detalle y, en todo cuanto no altere, cambie o modifique su naturaleza.

65 El solicitante, se reserva los derechos que le confieren los Convenios Internacionales durante el plazo legal, para la extensión territorial en cuanto a la validez de este privilegio.

99350

11 MAY



-4-

N O T A. - Se reivindica la propiedad de este Modelo de Utilidad:

- 1) - Cable conductor de fijación directa sobre superficies planas o rugosas, caracterizado porque prevé una capa de material adhesivo a base de caucho virgen en una de las caras comprensiva de los dos polos integrantes de hilo paralelo.
- 2) - Cable conductor de fijación directa sobre superficies planas o rugosas, según la reivindicación, caracterizado porque incluye inmediatamente encima de la capa de material adhesivo y a modo de protector del mismo, tira de papel vegetal abatible. La capa adhesiva queda por tanto oculta entre una de las caracas del cable conductor y la tira de papel vegetal y solo al abatir ésta, recupera sus propiedades adherentes.
- 3) - "CABLE CONDUCTOR DE FIJACIÓN DIRECTA SOBRE SUPERFICIES PLANAS O RUGOSAS".

Esta Memoria Descriptiva consta de cuatro hojas foliadas y mecanografiadas por una sola cara y de una hoja de planos.

Madrid,

11 MAY 1963

C. ALCONADA

PROPIETARIO

99350 11



FIG. 1

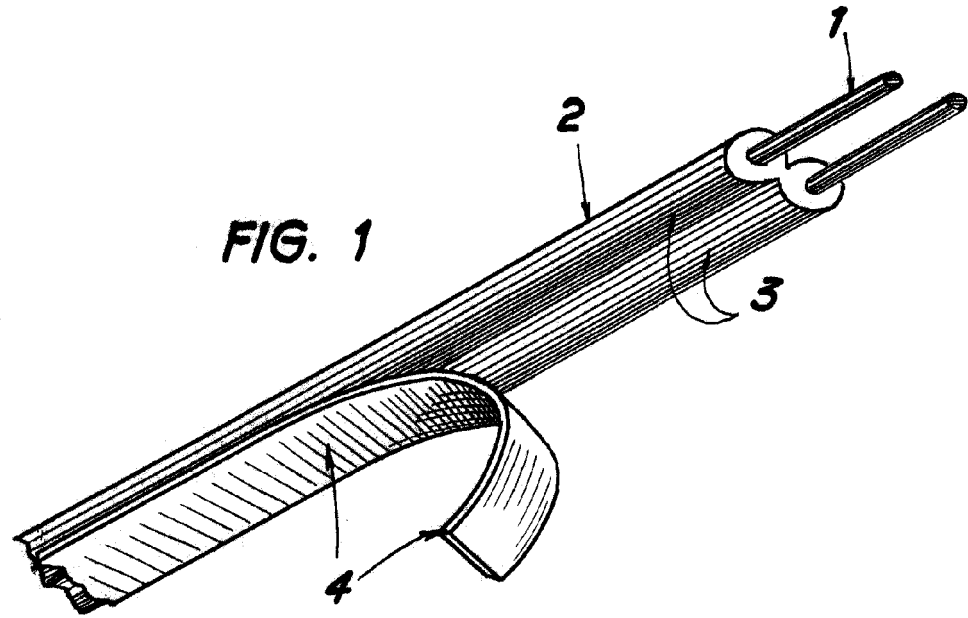
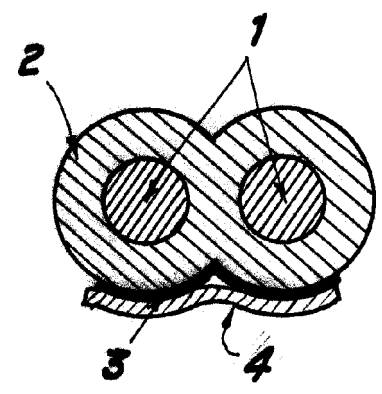


FIG. 2



Madrid, 11 MAY 1961

C. S. DONADA
[Signature]

ESCALA VARIABLE