



EB/. =

MEMORIA DESCRIPTIVA

para una patente de invención por veinte años, por = Dis -
positivo para visar cañones montados sobre bases oscilan -
tes, a favor de la razón social Gesellschaft für Elektrische
Apparate m, b, H. con residencia en Berlin, - Marienfelde
(Alemania).

El tiro desde vehiculos que circulan por tierra, por agua
ó por el aire es considerablemente difícil porque los cá -
mientos ó bases en que están montados se hallan sometidos
a movimientos cuya dirección, intensidad y velocidad son
más ó menos grandes y diferentes como por ejemplo, los mo -
vimientos mareantes ú oscilantes que causan lazos y los
de martinetes metalurgicos que causan trepidaciones, etc.
Hasta ahora se ha tratado de neutralizar la influencia de
los movimientos de dichas bases ó fundaciones de artille -
ria, manteniendo constantemente sobre el blanco del tiro

27 AOS 1926



2. =

instrumentos de anteojo ó similares movidos a mano ó mecánicamente mediante dispositivos de pendulo ó de círculo giratorio, comunicando así al cañón las transmisiones de los movimientos de corrección observados con estos anteojos, a fin de compensar las oscilaciones de esas bases ó cimientos.

Estos dispositivos hoy en uso presentan principalmente el inconveniente de que por una parte se hace difícil cuando no imposible una transmisión continua de los movimientos de compensación sobre el tubo del cañón. Por otra parte también se producen grandes dificultades al hacer fuego, porque además de la influencia de los gases de deflagración, el cañón está simultáneamente expuesto también a la acción del movimiento de corrección del tubo del cañón.

Además se ha propuesto también disponer sobre las bases oscilantes como por ejemplo las embarcaciones, los cañones, anteojos, etc., montados sobre plataformas que se mantienen constantemente en posición horizontal mediante dispositivos giratorios. Pero en virtud de estos esfuerzos para tratar de evitar los inconvenientes, hay que emplear para los cañones dispositivos giratorios con fuerzas de visado ó punterías muy elevadas porque aparte del tubo del cañón hay que montar por lo menos además las cureñas ó montantes de los apoyos así como los medios para la puntería por ejemplo los motores, sobre la plataforma que se trata de estabilizar. Todo esto tiene empero el inconveniente de que aunque esos grandes dispositivos giratorios pudieran ejecutarse prácticamente, exigen un espacio tan grande de que con frecuencia no puede disponerse; además no podrían resistir a esfuerzos inadmisibles durante los fuegos de la artillería.

El presente invento subsana todos estos inconvenientes median-



te un dispositivo ó mecanismo por medio del cual el tubo del cañón se mantiene ó sujeta directa é inmediatamente en su posición en el espacio después de verificada la puntería ó visado. Una vez verificada la puntería, según el presente invento, se desconectan ó separan vertical y lateralmente los medios de puntería ó rectificación del ajuste del cañón después del visado y se empalman en forma convenientemente forzada uno ó varios mecanismos giratorios con el tubo del cañón. En esta forma se mantiene el tubo del cañón en posición de puntería ó rectificación en el espacio durante todo el tiempo necesario hasta haber disparado el cañón.

En los dibujos adjuntos se representa un ejemplo de realización y funcionamiento del invento.

La figura 1, muestra una disposición de conjunto del nuevo invento, mientras que la figura 2, expone una vista ó alzado lateral del cañón junto con el mecanismo para hacer fuego. En esos dibujos se ve un cañón 1 ajustable ó graduable en la dirección vertical ó de altura, por medio de un motor 2 colocado sobre un árbol 3, de una rueda dentada 4 y de una corona dentada 5 solidamente fijada a la culata 5 ó tubo de carga del cañón. La posición ó rectificación lateral del cañón 1 se verifica mediante un motor 7 que mediante un árbol 8 y una rosca 9 hace girar una placa provista de un engrane periferico 10. Sobre esta placa se han dispuesto unos montantes 12 para los muñones 13 y 13' del cañón 1. Los árboles motores 3 y 8 se componen cada uno de dos partes que pueden recíprocamente embragar y desembragarse mediante los acoplamientos 6 y 11, es decir, que están unidos en forma desmontable.

Además el cañón esta provisto de dos mecanismos ó dispositivos giratorios 15 y 15' cuyas cajas ó envolventes están por ejemplo montadas sobre una chapa fijada al bloque de los mon -

4. =

tantes 12 como se indica en la figura 1. Los ejes de estabilización 16 y 16' de los dispositivos giratorios 15 y 15' pueden empalmarse mediante los acoplamientos 14 y 14' con los muñones 13 y 13' del tubo del cañón. El magneto de hacer fuego ó disparar 17 de la figura 2 del cañón mediante una disposición de un conector de conmutación 18, puede conectarse a una batería 19 tomando la posición de la línea punteada.

Este nuevo dispositivo funciona en la forma siguiente:

1/ Mediante la ayuda de unos medios de visado ó puntería por ejemplo, de los motores 2 y 7 se ajusta ó gradúa el tubo del cañón para rectificarlo lateral y verticalmente ó sea de lado y en alto.

2/ Se interrumpe el empalme entre el tubo del cañón 1 y los referidos medios de puntería ó rectificación, desconectando ó desembragando el aparato mediante los acoplamientos 6 y 11. Sea a mano ó mecánicamente se empalman al mismo tiempo en forma apropiadamente forzada los dispositivos giratorios 15 y 15' con el tubo del cañón mediante los embragues de los acoplamientos 14 y 14' de modo que el tubo del cañón mantendrá su posición de puntería ó rectificación en el espacio.

3/ Se hace fuego ó dispara el proyectil mediante el ajuste del conector 18.

4/ Una vez verificado el disparo ó salida del proyectil se desembragan los acoplamientos 14 y 14' y se embragan de nuevo los acoplamientos 6 y 11.

Se comprende perfectamente que la construcción ó disposición de los medios de puntería vertical y lateral para el cañón pueden agenciarse en cualquier otra forma requerida, por ejemplo mediante indicadores reciprocos de aguja ú otros instrumentos similares, también pueden accionarse ó moverse los acoplamientos 6, 11, 14 y 14' en vez de manualmente como repre -

sentan los dibujos, en cualquier otra forma por ejemplo mediante un instrumento ó pieza electromagnética.

En la forma de ejecución ó realización que se ha representado del invento, permanecen constantemente unidos con el cañón cada uno de los elementos ó piezas motoras destinadas al cañón tales como por ejemplo la rueda dentada 4 y la rosca ó tornillo sin fin 9. Esto puede evitarse calando por ejemplo las partes de los árboles 3 y 8 que llevan estos elementos, en forma movable ó desplazable y al moverse ó desplazar estos árboles mediante mecanismos apropiados, se pueden a voluntad embragar ó desembragar los elementos 4 y 9 con los elementos ó piezas 5 y 10.

Este nuevo invento puede aplicarse también en los casos en que simultaneamente se hace fuego con un gran número de cañones desde un lugar ó posición central. En este caso se excitan los electro-ímanes de disparo de todos los cañones, bien sea arbitrariamente ó a voluntad mediante el mismo conector ó en relación de la velocidad e intensidad de las oscilaciones del cimiento ó base.

En el primer caso puede manejarse la pieza conectadora común con la mano si el cimiento ó base está en un plano, horizontal ó cuando el cimiento se halla en un punto de inversión del movimiento. En el segundo caso se harán los disparos mediante un mecanismo de contacto que obre automáticamente. En cualquiera de ambos casos se trata en la práctica de un periodo de solo un pequeño número de segundos durante el cual los cañones exentos de la acción ó influencia de los órganos de ajuste solidamente fijados a los buques, se mantendrán en libre oscilación y con sus ejes de giro mantenidos constantemente rectificadas en el espacio mediante la ayuda de dispositivos giratorios de suficiente intensidad para mantener así la puntería rectificadas. Como es natural es indispensable el



uso de dispositivos giratorios con la fuerza ó intensidad necesaria para vencer las fuerzas que producen el rozamiento en los cojinetes del tubo del cañón, así como las que por equilibrio imperfecto originan ligeras diferencias en la carga ó peso del proyectil ó de piezas similares.

N O T A.
 =====

Descrito suficientemente el presente invento lo que se declara como de novedad e invención propia, son las siguientes reivindicaciones:

1/. - Dispositivo para visar ó rectificar cañones montados sobre cimientos oscilantes mediante el empleo de dispositivos giratorios, caracterizado en que el empalme entre los medios de puntería colocados sobre el cimiento para la rectificación lateral y vertical ó en dirección y altura por una parte y el cañón por otra parte se suelta ó desembrega después de hecha la rectificación y en vez de dicho empalme, se une durante un cierto periodo el tubo del cañón con uno ó varios dispositivos giratorios que mantienen en el espacio el ajuste de la puntería ó con otros dispositivos ó instrumentos similares.

2/. - Dispositivo según la reivindicación 1/ caracterizado en que entre los medios ó mecanismo de puntería (2 y 7) en alturas y direcciones del cañón y el tubo del cañón (1), se han provisto acoplamientos desembregables (6 y 11) con otros semejantes (14 y 14') que se hallan entre los instrumentos giratorios (15 y 15') y el tubo de cañón (1), que están en comunicación recíprocamente dependiente, en tal forma que al

27 AGO 1926



7. =

✓
embragar uno de los acoplamientos (por ejemplo 6 y 11) toman una cierta posición de conexiones (por ejemplo la posición desconectada ó de desembrague) y los otros acoplamientos (por ejemplo el 14 y 14') toman bien sea forzadamente su posición conectada contraria (por ejemplo de conexión de embrague) ó bien solo toman ó se ajustan en esta posición.

3/. - Dispositivo para visar cañones montados sobre bases oscilantes, según se describe y reivindica en esta memoria descriptiva y se ilustra con los planos que a la misma se acompañan.

Consta esta memoria descriptiva de siete hojas foliadas y escritas a máquina por una sola de sus caras.

Madrid, a 27 de agosto de 1926.

Leocadio López y López. =

P.P.=

99341

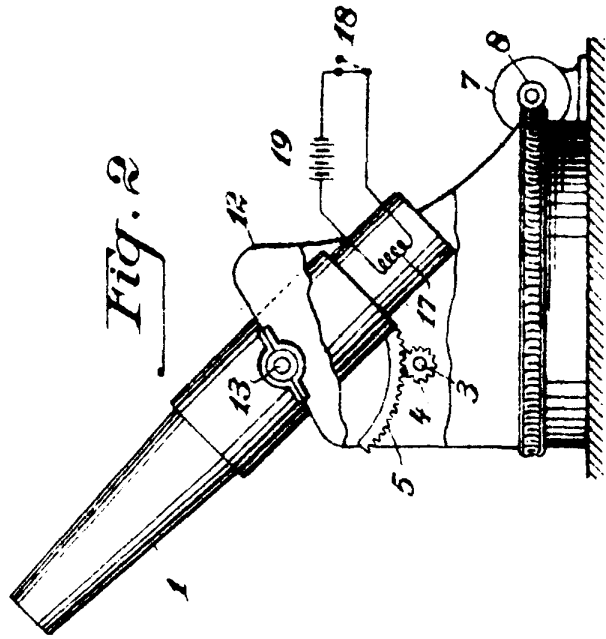


Fig. 2

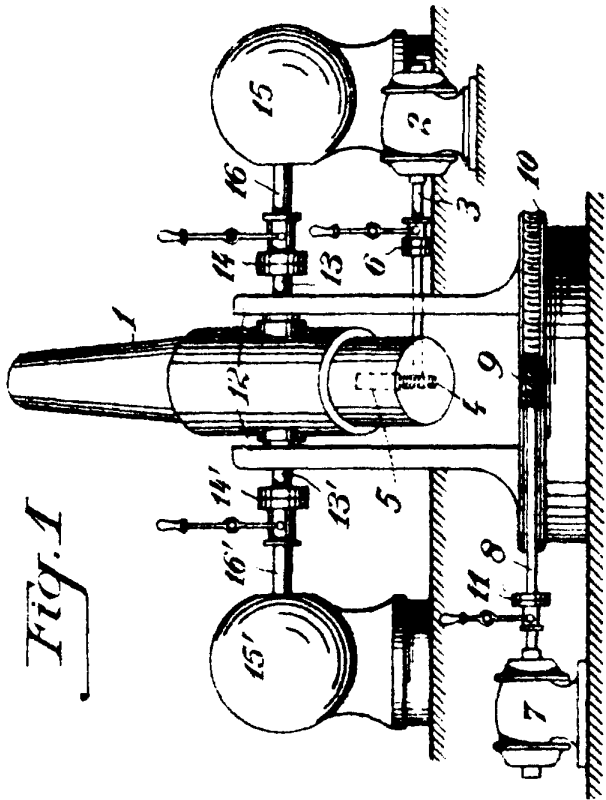


Fig. 1



ESCALA VARIABLE
 LEOCADIO LOPEZ
 P. P.

Mano del autor