



99340

M O D E L O
D E
U T I L I D A D

por "UN VERTEDOR PARA BIDONES", a favor de DON EDUARDO MIRALTA SEIX, domiciliado en BARCELONA, calle de Gomis, 30-32, y de nacionalidad española.

= .. =

MEMORIA DESCRIPTIVA

El presente modelo de utilidad se refiere a un vertedor para bidones.

5. Mas concretamente, consiste el vertedor en un tubo de forma cónica, dispuesto en un cuerpo cilíndrico roscado al gollete del bidón. El cuerpo cilíndrico citado presenta un cuello cónico roscado exteriormente para recibir a un tapón.

10. El tubo vertedor debido a su conicidad, ajusta perfectamente en el cuello saliente, e impide el derramamiento del líquido, impidiendo la conicidad citada la posibilidad de salida del vertedor.

99340



10 MAY. 1962

El vertedor en su embocadura superior presenta una pestaña que impide la introducción total del mismo en el interior del bidón.

5. Según la realización, en el momento de verter, se extrae el tubo vertedor el cual como se ha dicho facilita la operación, y una vez terminada ésta, dicho tubo se introduce de nuevo en el interior del bidón, hasta su tope superior, pudiéndose cerrar posteriormente mediante el tapón que se rosca en el cuello cónico citado.

10. Para facilitar la salida del líquido, el bidón tiene en su parte superior opuesta al orificio de salida una entrada de aire. Esta consiste en un pequeño gollete con rosca exterior el cual se cierra por medio de un tapón roscado.

15. En el momento de su utilización, no es necesario desenroscar todo el tapón, pues hay prevista una ranura exterior longitudinal en el gollete roscado, de manera que dando media vuelta al tapón el aire ya penetra en el interior del bidón.

20. Con el fin de facilitar la explicación, se acompaña a la presente memoria descriptiva de una lámina de dibujos en la que se ha representado un caso de realización que se cita a título de ejemplo.

En los dibujos:

25. La figura única, representa una vista lateral en alzado de la zona superior del bidón.

30. Haciendo referencia a la figura, se aprecia en su realización, un bidón 1, que presenta un gollete 2, sobre el que rosca una cápsula cilíndrica 3, que se prolonga según un cuello cónico 4, roscado a su vez exteriormente para recibir una tapa 5.



En el interior de la cápsula 3, desliza axialmente un tubo vertedor cónico 6, dotado de pestaña tope 7.

5. En otra zona del bidón se ha previsto una entrada de aire, constituida por un pequeño gollete 8, que se cierra por medio del tapón 9, presentando el gollete una ranura 10, para facilitar la operación.

10. El modelo, dentro de su esencialidad, puede ser llevado a la práctica en otras formas de realización que difieran en detalle de la indicada a título de ejemplo en la descripción, y a las cuales alcanzará igualmente la protección que se recaba. Podrá, pues, construirse en cualquier forma y tamaño, con los materiales más adecuados, por quedar todo ello comprendido en el espíritu de las reivindicaciones.

= . . =

N O T A

15. Descrito el objeto y utilidad de la presente invención se declaran como no divulgadas ni practicadas en España, las siguientes reivindicaciones.

20. 1. Un vertedor para bidones, caracterizado esencialmente por el hecho de estar constituido por un tubo de forma cónica que va insertado en un cuerpo cilíndrico rosado interiormente, para su acople al gollete del bidón, el cual cuerpo cilíndrico comprende a su vez un cuello coaxial, con rosca exterior para recibir la tapa del conjunto, presentando el tubo cónico vertedor una pestaña en su embocadura que

99340

10 MAY



limita su introducción en el gollete, quedando limitada su extracción por la conicidad del tubo, facilitándose la operación del vertido del líquido mediante una entrada de aire que presenta el bidón en la parte superior opuesta al orificio de salida, constituida por un pequeño gollete con rosca exterior que se cierra por medio de tapón, no siendo necesario el desenroscar totalmente este último por el hecho de haberse previsto en el gollete roscado una ranura longitudinal de manera que dando media vuelta al tapón ya penetra el aire en el interior del bidón.

5.

10.

2. Un vertedor para bidones.

Según se describe y reivindica en la presente memoria descriptiva, que consta de cuatro hojas foliadas y escritas a máquina por una sola de sus caras, acompañadas de una lámina de dibujos.

15.

Madrid, a 10 MAY. 1963

EDUARDO MIRALTA SEIX

p.a.

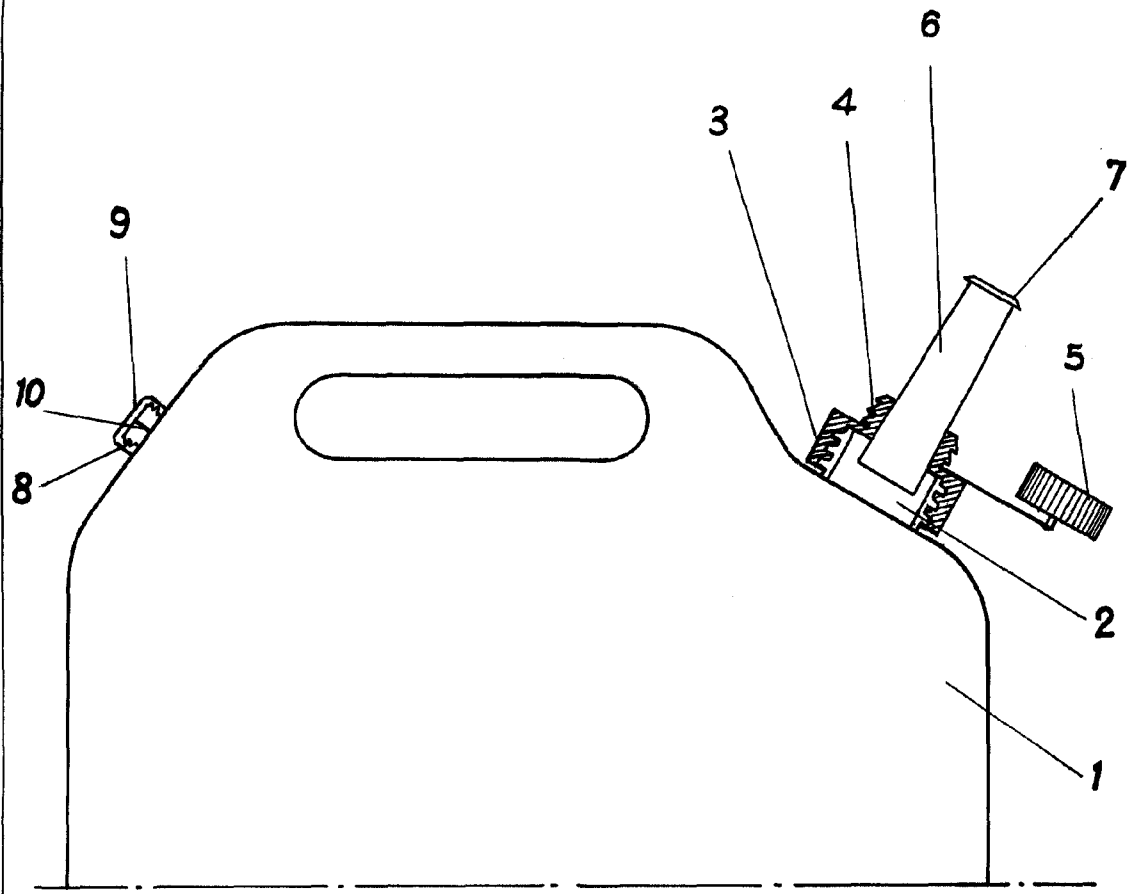
RICARDO BORDEHOPE LLORENS

P.P.



99340

10 MAY 1963



Escala variable

Madrid, 10 de mayo 1963
RICARDO BORDEHORE LORENS
P.E.