



1963

99339

M O D E L O
D E
U T I L I D A D

por "PARRILLA SOPORTE PARA CUBITOS DE HIELO", a favor de
DON EDUARDO MIRALTA SEIX, residente en BARCELONA, calle
de Gomis 30 y 32, y de nacionalidad española.

= . =

MEMORIA DESCRIPTIVA

El presente modelo de utilidad se refiere a una
parrilla soporte para cubitos de hielo.

5. En el modelo se ha previsto una parrilla de ma-
terial preferentemente plástico moldeado, y de forma rec-
tangular, que comprende unos alojamientos cuadrados para
ubicación de los moldes para los cubitos.

10. En uno de sus lados, y sin que el conjunto
pierda su forma general rectangular, se ha previsto un
vaciado transversal a modo de sa que facilita la manipula-
ción.

99339

10



Esta parrilla presenta la novedad de estar provista de cuatro patas de altura inferior a la del molde, de forma que éste, debido a su conicidad y mayor altura, no quede apoyado en dicha parrilla, sino que apoye él directamente, dejando por lo tanto un espacio entre el molde y la parrilla, resultado de ello una independencia absoluta entre ambos elementos, lo que impide que queden adheridos entre sí como normalmente ocurre al helarse el agua.

5.

10.

Con el fin de facilitar la explicación, se acompaña a la presente memoria descriptiva de una lámina de dibujos en la que se ha representado un caso de realización que se cita a título de ejemplo.

En los dibujos:

15.

La figura 1, representa una sección longitudinal de la parrilla soporte, apreciándose la disposición de uno de los moldes para los cubitos.

La figura 2, manifiesta a la parrilla vista en planta.

20.

Haciendo referencia a las figuras, se aprecia en su realización, una parrilla 1, dotada de vaciados 2, para ubicación de los moldes 3, entre los cuales y los huecos citados existe un espacio de separación 4. La parrilla está dotada de patas 5, de menor altura que la del molde, de manera que éste asienta directamente por su fondo en el plano de apoyo general.

25.

Próximo a uno de los bordes transversales de la parrilla, se ha previsto un alojamiento 6, que constituye asidero.

30.

El modelo, dentro de su esencialidad, puede ser llevado a la práctica en otras formas de realización que difieran en detalle de la indicada a título de ejemplo en la

99339

10 M



descripción, y a las cuales alcanzará igualmente la protección que se recaba. Podrá, pues, construirse en cualquier forma y tamaño, con los materiales más adecuados, por quedar todo ello comprendido en el espíritu de las reivindicaciones.

= . =

N O T A

5. Descrito el objeto del presente invento, se declaran nuevas y como no divulgadas ni practicadas en España, las siguientes reivindicaciones:

1. Parrilla soporte para cubitos de hielo, caracterizada esencialmente por el hecho de estar constituida por una pieza rectangular que presenta unos alojamientos cuadrados para ubicación de los moldes de los cubitos, comprendiendo esta parrilla unas patas de altura inferior a la del molde, de manera que éste, debido a su conicidad y mayor altura asiente directamente sobre el plano de apoyo general, no apoyando en la parrilla, quedando un espacio de separación entre parrilla y molde que impide el adherido de ambas piezas al helarse el agua.

2. Parrilla soporte para cubitos de hielo.

Según se describe y reivindica en la presente memo-

99339 10 MAY



ria descriptiva que consta de cuatro hojas, foliadas y escritas a máquina por una sola de sus caras, acompañadas de una lámina de dibujos y de la documentación reglamentaria.

Madrid, a 10 MAY. 1963

5.

EDUARDO MIRALTA SEIX.

p.a.

JAIME ISERN MIRALLES

P. P.

99339



Fig. 1

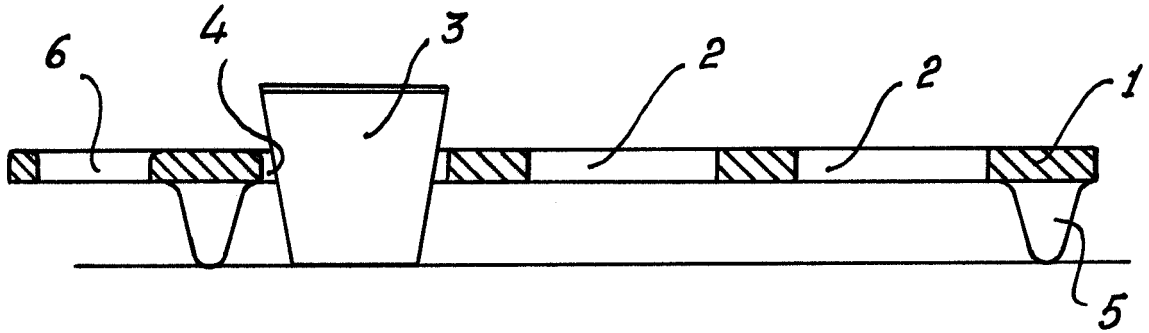
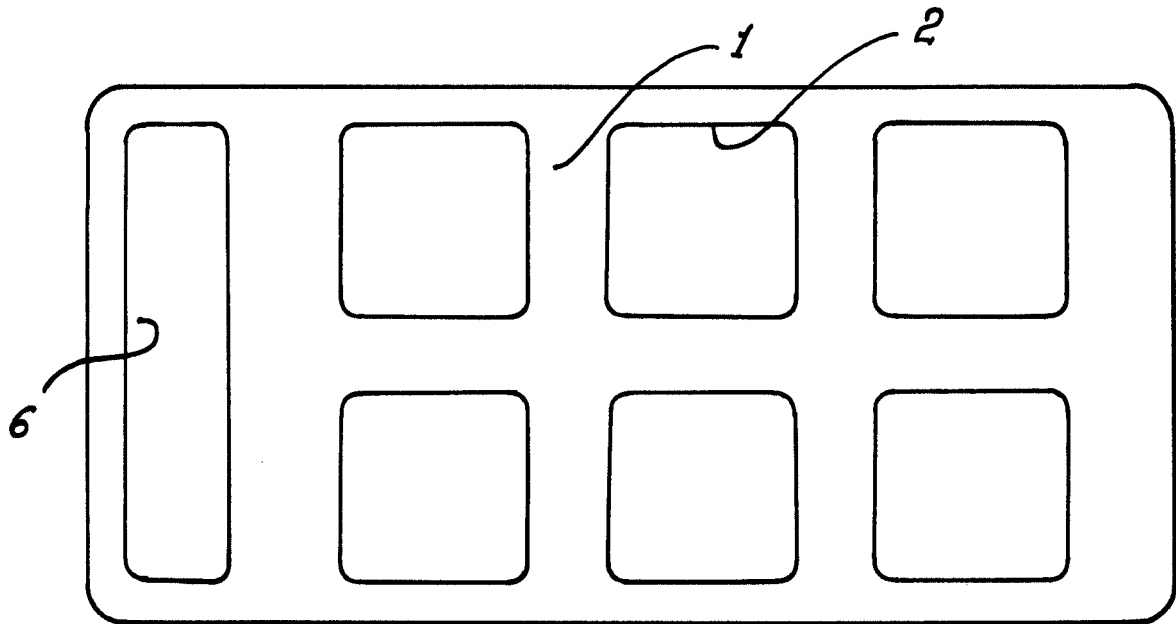


Fig. 2



Madrid, 10 MAY. 1963
Jaime Isern

p.p.