



89 330

99336

**MEMORIA DESCRIPTIVA**  
que se acompaña a la solicitud de un

.....  
MODELO DE UTILIDAD

por VEINTE años en España, por "CASCO PROTECTOR  
PERFECCIONADO"

.....  
.....  
.....  
a favor de

Don ARQUIMEDES y Don JOAQUIN SALUDES SIMON,  
de nacionalidad española,  
domiciliado en VALENCIA, calle de Guillen de  
Castro, 98

99336



5

La invención a que se refiere la presente Memoria constituye una novedad industrial con características y ventajas que la hacen merecedora del privilegio de explotación exclusiva por ella solicitado, de acuerdo con las prescripciones del Estatuto vigente sobre Propiedad Industrial de fecha 26 de julio de 1.929, texto refundido publicado el 30 de abril de 1.930.

10

Los cascos protectores, como ya es conocido, poseen una envolvente rígida exterior y un acolchado interior, así como también unas cinchas radiales internas flexibles ajustables por sus extremos incidentes en el centro superior del casco que limitan la penetración del cráneo para formar una cámara de aislamiento entre éste y la envolvente interna acolchada.

15

También existe un cerco ajustable perimetralmente a la cabeza que tiene uno de sus bordes solidarizado con el borde interno del casco, mientras que el otro borde libre puede estrangularse para el ceñido a que hemos aludido.

20

Apesar de este cerco el casco no queda debidamente sujeto y se ladea con facilidad, reduciendo las características protectoras al quedar la cabeza mas cerca del exterior de lo que conviene para asegurar una perfecta protección.

25

La invención propone que el cerco ajustable sea independiente del borde del casco para que en vez de ajustarse sobre la cabeza por el borde interior, lo haga en toda su superficie.

30

Para evitar que el cerco libre, por el movimiento de la cabeza se desplace, se hace pasar por ojales postizos situados detrás de cada una de las cinchas radiales. Por tanto, en el ceñido del cerco sobre la cabeza mantiene una

99336



posición estática del casco, en lo que colabora, como en todos los casos, el barbuquejo.

En los dibujos que se acompañan, como ejemplo práctico de realización de la idea expuesta, se muestra el casco en varias posiciones, correspondiendo:

La figura 1ª, a un alzado en sección, donde se aprecia el montaje del cerco por detrás de las cinchas radiales.

La figura 2ª, un detalle de una de las cinchas con los ojales de su cara posterior, y

La figura 3ª, el cerco pasando por algunos de los ojales de varias cinchas.

Las referencias numéricas que aparecen en los dibujos, corresponden a los siguientes elementos o partes del casco.

- 1- Envolvente rígida exterior.
- 2- Nervios de refuerzo de esta envolvente.
- 3- Orificios de la envolvente para transpiración.
- 4- Acolchado interior.
- 5- Embellecedor del borde de unión del acolchado y cinchas con el casco.
- 5- Cinchas radiales.
- 7- Extremos de las cinchas convergentes en el centro superior del casco.
- 8- Cordón de ajuste entre los extremos libres de las cinchas.
- 9- Ojales postizos de la cara posterior de las cinchas.
- 10- Cerco flexible libre pasante por los ojales de las cinchas.

99336



11- Cordón de ajuste del cerco libre.

65 Las características constructivas y funcionales de lo que es objeto de protección, han quedado reseñadas anteriormente en la exposición y sus partes ventajosas pueden resumirse en el mejor ajuste y centraje del casco para que la protección se mantenga por un igual en todo el perímetro del cráneo. Además de ello existe la simplicidad del montaje del propio cerco al encontrarse en completa libertad e independiente, resolviéndose el problema que suponía su unión al borde del casco.

70 Todas estas ventajas muy notables en la práctica, aportan notables beneficios, especialmente en lo que se refiere a la función que el casco ejerce en su aplicación.

75 Hecha la descripción precedente es necesario añadir que los detalles de realización de la idea expuesta pueden variar sin que por ello cambie la esencia de la invención, que es lo que se desprende de los párrafos que anteceden y lo que se reivindica en la siguiente

N O T A

80 En resumen: El Modelo de Utilidad que se solicita ha de recaer sobre las reivindicaciones siguientes:

85 1ª.- CASCO PROTECTOR PERFECCIONADO, caracterizado esencialmente por el hecho de dotar a la parte posterior de las cinchas radiales que descansan directamente sobre el cráneo del usuario, de unos ojales a través de los cuales pasa un cerco libre, regulable en diámetro para ajuste perimetral de la cabeza, que queda retenido por los propios ojales en una posición determinada de altura; consiguiéndose con ello un centraje perfecto del casco sobre la cabeza.

90 2ª.- Se reivindica por último, como objeto sobre

99336



el que ha de recaer el Modelo de Utilidad que se solicita  
"CASCO PROTECTOR PERFECCIONADO".

Todo tal y como queda descrito y reivindicado en  
la presente Memoria que consta de cinco hojas escritas a  
máquina por una sola cara y dibujos que se acompañan.

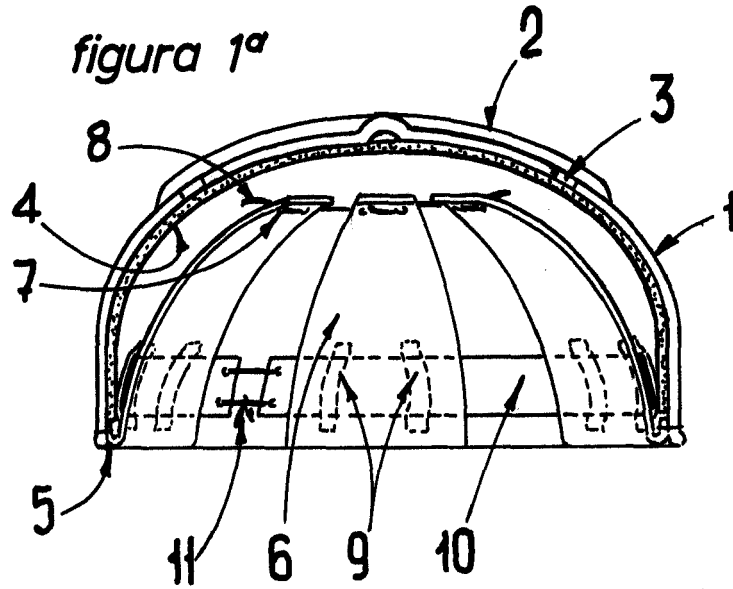
Madrid, 10 de mayo de 1.963

ALFONSO UNGRIA

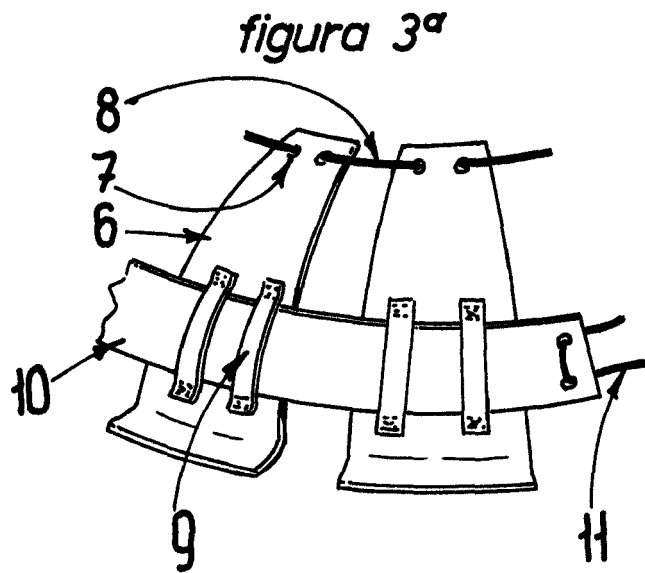
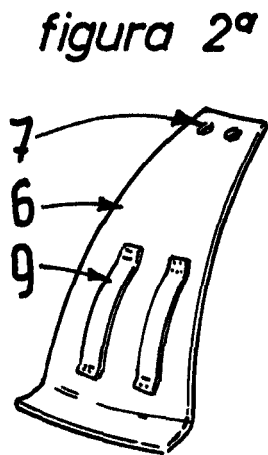
P.P.  
*[Handwritten signature]*

95

100



99336



ESCALA VARIABLE

Madrid, 10 de Mayo

de 1963

ALFONSO UNGRIA

P.P.