

MEMORIA DESCRIPTIVA



Para una patente de invención por veinte años de una Ametralladora para torreta de avión, sirviendo a la vez como fusil-ametralladora, a favor de Don Federico Fernández García, Maestro Armero de 2ª clase con destino en el Servicio de Aviación Militar.

El presente invento comprende una ametralladora para torreta de avión y fusil-ametralladora, compuesta por cañón, abrazadera, entrada de gases, émbolo, dos tubos guías del émbolo, cajón de mecanismo, cierre, percutor, extractor, expulsor, muelle recuperador, dos tapones del cajón de mecanismo, disparador, muelle del disparador, tolba y pestillo de la tolba.

Al producirse el disparo, los gases actúan sobre el émbolo haciendo retroceder a éste, el cual empujando al mismo tiempo el percutor por ir unido a la manivela de maniobra que forman con éste una sola pieza, el percutor resbala y engancha al cierre haciendo también retroceder a éste y comprimiendo el muelle recuperador el cual obliga volver a los mecanismos a su posición primitiva una vez que dejen de actuar los gases sobre émbolo, al avanzar el cierre empuja al cartucho que se presenta en la parte posterior de la tolba introduciéndolo en la recámara, produciéndose el disparo en el momento que el percutor avanza por el interior del cierre y acuña a éste en un rebaje que tiene para este objeto el cajón de mecanismo.-

= N O T A =

Descripto suficientemente el presente invento lo que se declara como novedad e invención propia con las siguientes reivindicaciones: Cajón de mecanismo.- Tiene la forma de dos tubos cilíndricos y paralelos de diferentes dimensiones, roscado uno en la parte anterior para el cañón con un rebaje en el interior donde acuña el cierre en el momento del disparo, llevando además dos ventanas, una en la parte superior para alojamiento de la tolba y otra en el costado izquierdo para salida de las vainas; Cierre.- es de forma cilíndrica taladrado en su interior para alojamiento del percutor, lleva en su parte posterior una ventana que sirve para engancharlo en una uña que lleva el percutor para hacerlo retroceder, en su parte superior lleva unas guías que sirven de paso para la tolba, en el costado derecho tiene el

alojamiento para el extractor; Perceutor.- está formado de tres cuerpos cilíndricos de diversos diámetros y una uña que es la que sirve para enganchar el cierre y la manivela de maniobra que forman con éste una só la pieza;

4^o Tolba.- tiene la parte inferior forma de prisma regular y la superior de tronco de pirámide irregular, se apoya en la parte superior del cajón de mecanismo y sirve para depósito de cartuchos.

Los materiales para la construcción de esta arma, serán de acero.

Procedimiento de esta ametralladora, según se describe y reivindica en la presente memoria descriptiva y se ilustra con los dibujos que a la misma se acompaña.-

Consta esta memoria de dos páginas foliadas y escritas por una sóla cara.-

Madrid 27 de Agosto de 1926

El Maestro Armero,

Federico Hernandez

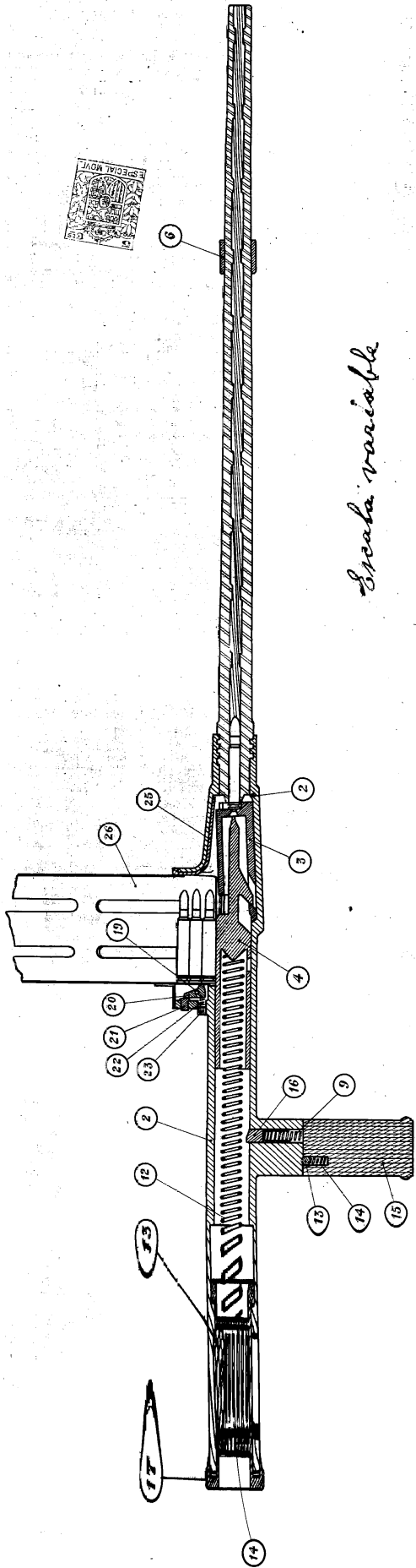


Otro sí digo q la patente de q se trata ha de recaer sobre una "ametralladora para torreta de Avion sin tener a la vez como fusil ametralladora", según queda expresado.

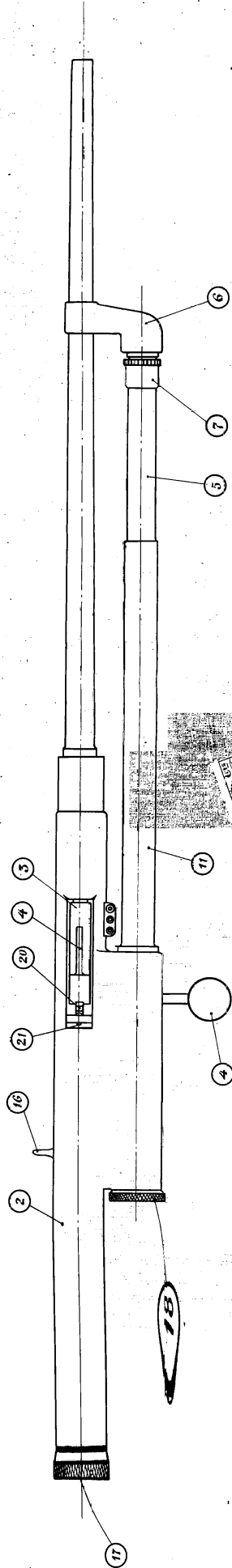
Madrid 27 Agosto 1926

Federico Hernandez

AMETRALADORA PARA TORRETA DE AVION

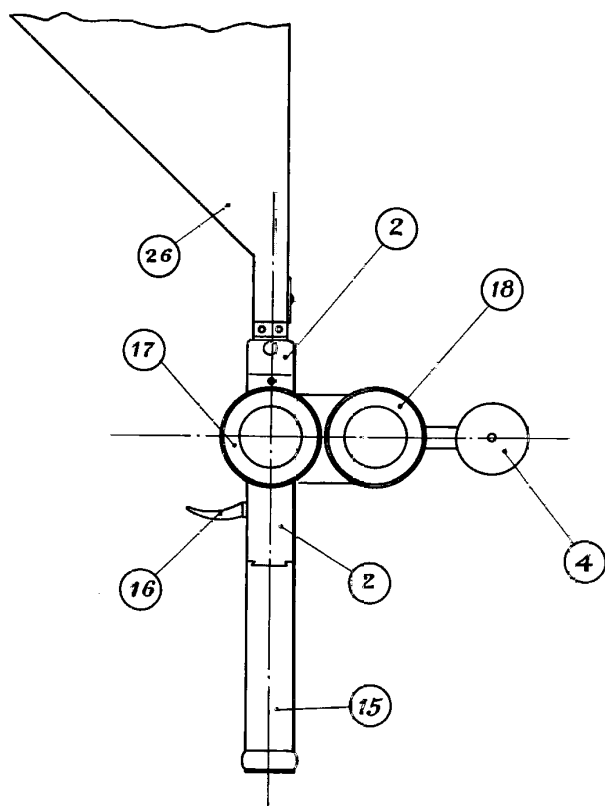


Escala variable



*H. Schuchert & Co. Engineers
 Pease, Lowell*

Nota: Los números que indican las piezas, son los números de orden de los planos de construcción.



Modelo 26 Agosto 1921

Antonio Berner