



99332

**MEMORIA DESCRIPTIVA**  
que se acompaña a la solicitud de un

.....  
MODELO DE UTILIDAD  
.....

por Veinte años en España, por "PLACA PARA BO  
TULACIÓN PERFECCIONADA"  
.....  
.....  
.....

a favor de

Don Arquímedes y D. Joaquín Saludes Simon, de  
nacionalidad española,

domiciliado en Valencia, calle de Guillén de Cas  
tro, número 98  
.....

-----  
-

99332



5 La invención a que se refiere la presente Memoria constituye una novedad industrial con características y ventajas que la hacen merecedora del privilegio de explotación exclusiva por ella solicitado, de acuerdo con las prescripciones del Estatuto vigente sobre Propiedad Industrial de fecha 26 de Julio de 1.929, texto refundido publicado el 30 de Abril de 1.930.

10 Las placas para rotulación, y especialmente aquellas placas que se destinan a matrículas de vehículos han sido siempre construídas de modo que la superficie mayor en que las letras y signos van situados quede a un nivel mas bajo que el borde perimetral. Esta característica ha estado siempre precedida por la condición de relieve en que las letras quedaban dispuestas para que el nivel superior de estas  
15 quedase a la altura del borde perimetral.

En el caso de letras superpuestas esta constitución resulta idónea, pero si se trata de letras pintadas e incluso troqueladas en la propia placa, tal realización ya no es tan eficaz pues las operaciones necesarias vienen dificultadas  
20 por el relieve o borde perimetral.

Tratando de conseguir una placa en la que la superficie mayor en que han de situarse las letras quedase en primer plano, se ha requerido, de acuerdo con la invención a promover un bordón en la cara posterior de la placa, es decir,  
25 que la superficie mayor de la placa quede en el primer plano requerido para que su superficie pueda ser tratada convenientemente de acuerdo con las exigencias industriales para ser pintada o decorada con los signos o letras del caso. El bordón perimetral en bajo relieve mantienen las características de refuerzo de la placa que aquél otro bordón  
30

99332



29 NOV 1961

en relieve tenía en las placas conocidas.

Con ello se consigue reducir notablemente el precio de costo, pudiéndolo ofrecer al público con ventaja económica.

35

La realización práctica de la idea expuesta ha sido representada en los diseños que aparecen en el dibujo adjunto en los cuales puede verse la mencionada placa en una perspectiva seccionada de una zona angular de la placa en cuestión y en ella -1- señala la superficie principal que queda en primer plano y -2- el bordón perimetral en bajorelieve cuyo perfil será aquél que suponga mayor eficacia en el refuerzo.

40

45

Del mismo modo que se ha descrito su empleo en matrículas, la placa referida será de utilización para rótulos y placas de establecimientos públicos o privados en los que, para su economía, se prefiera que la superficie vaya pintada o esmaltada con los signos y letras del caso.

50

En cualesquiera de los casos previstos de aplicación se presupone el empleo de bridas de anclaje situadas en la cara posterior como en los casos conocidos.

55

Hecha la descripción precedente es necesario añadir que los detalles de realización de la idea expuesta pueden variar sin que por ello cambie la esencia de la invención que es lo que se desprende de los párrafos que anteceden y lo que se reivindica en la siguiente

NOTA

En resumen: El Modelo de Utilidad que se solicita ha de recaer sobre las reivindicaciones siguientes:

60

1ª.- PLACA PARA ROTULACIÓN PERFECCIONADA, caracterizada esencialmente por el hecho de estar dotada perimetral

99332



29 NOV 1963

65 mente de una zona en bajorrelieve, cuyos bordes quedan dis-  
puestos por medio de una doblez, en la parte posterior de la  
placa, quedando la superficie mayor central de la misma en  
un plano superior destinada a recibir los signos de rotula-  
ción.

2º.- Se reivindica por último, como objeto sobre  
el que ha de recaer el Modelo de Utilidad que se solicita  
"PLACA PARA ROTULACIÓN PERFECCIONADA".

70 Todo tal y como queda descrito y reivindicado en la  
presente Memoria que consta de cuatro hojas escritas a máqui-  
na por una sola cara y dibujos que se acompañan.

Madrid, 9 de Mayo de 1.963

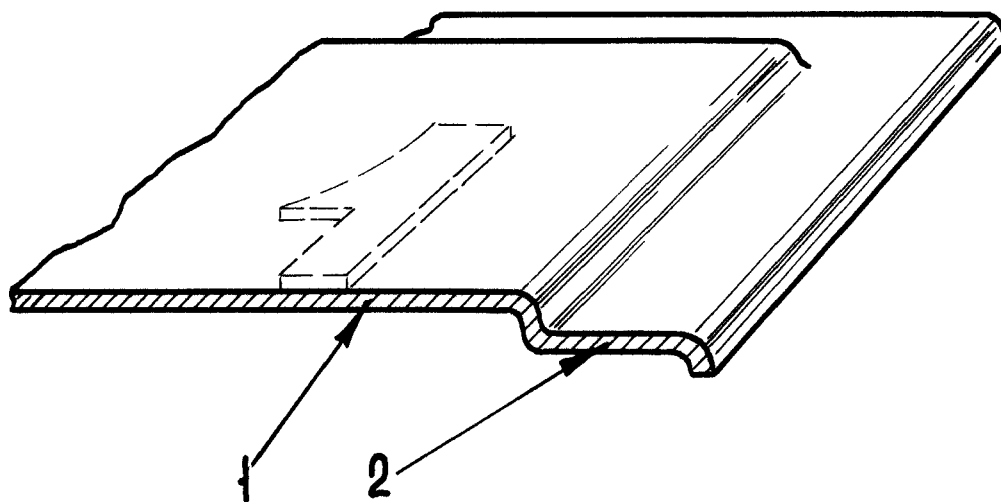
ALFONSO URRUTIA

75

99332



99332



ESCALA VARIABLE

Madrid, 9 de Mayo de 196 3

ALFONSO UNGRIA

P.P.