



1963

99330

M O D E L O
D E
U T I L I D A D

por "MESA PLEGABLE PERFECCIONADA" a favor de DON LEONARDO MIRETE LOPEZ, de nacionalidad española, domiciliado en HOSPITALET DE LLOBREGAT, (Barcelona), Ronda de la Torrasa, núms, 105-107.

= . . =

MEMORIA DESCRIPTIVA

El presente modelo de utilidad se refiere a una mesa plegable perfeccionada.

Más concretamente consiste en el modelo en una mesa que comprende un armazón rígido de tubo metálico, constituido por dos puentes en U, soporte de un tablero que presenta articulados en sus bordes longitudinales

5.



99330

dos alas, que en su posición de armado forman sucesión de continuidad con el anterior tablero, realizandose este armado de forma automático merced a un brazo dotado de resorte que tiende a mantenerlo en posición transversal a los puentes en U.

5.

Según la realización las propias alas de la mesa cuando están abátidas impiden que actúe el brazo citado, pero al levantar aquellas, el brazo gira sobre su eje por efecto del resorte, quedando en posición de trabajo.

10.

Con el fin de facilitar la explicación, se acompaña a la presente memoria descriptiva de una lámina de dibujos en la que se ha representado un caso de realización que se cita a título de ejemplo.

15.

En los dibujos:

La figura 1, representa una vista en perspectiva de la mesa plegable, según el modelo.

La figura 2, manifiesta en detalle en vista lateral el dispositivo de armado automático.

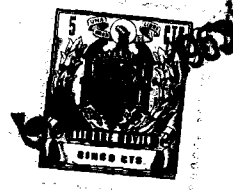
20.

Haciendo referencia a las figuras, se aprecia en su realización, una mesa constituida por dos puentes en U -1-, cuyas ramas convergen en un punto, para separarse posteriormente, en incidir oblicuamente en el plano de apoyo, presentando sus extremos guarnecidos por capacetes -2- antideslizantes.

25.

Los tramos rectos de los puentes -1-, están unidos por una barra transversal -3- en la que ancla una espiga -4-, eje de giro del brazo -5-. Esta espiga -4-, comprende una tuerca extrema -6-, entre la cual y una de las ramas del brazo queda ubicado el resorte -7-, uno

30.



de cuyos extremos va fijo en la barra -3-, **99330**
en el propio brazo -5-, de tal manera dispuesto que la
tendencia natural del resorte, es mantener el brazo
-5- en posición transversal a los puentes -1-.

5. Sobre los tramos rectos de los puentes -1-
va fijo el tablero -8-, en el que articulan las alas
-9-, por medio de las bisagras -10-. Estas alas pre-
sentan por su cara inferior unos topes en cuña -11-
que limitan el giro del brazo -5-.
10. El modelo, dentro de su esencialidad, puede
ser llevado a la práctica en otras formas de realización
que difieran en detalle de la indicada a título de
ejemplo en la descripción, y a las cuales alcanzará
igualmente la protección que se recaba. Podrá, pues,
15. construirse en cualquier forma y tamaño, con los mate-
riales más adecuados, por quedar todo ello comprendido
en el espíritu de las reivindicaciones.



N O T A

99330

Descrito el objeto y utilidad de la presente invención, se declaran como no divulgadas ni practicadas en España, las siguientes reivindicaciones.

5. 1. Mesa plegable perfeccionada, caracterizada esencialmente por el hecho de estar constituida por un armazón rígido que comprende dos puentes en U relacionados por una barra transversal, los cuales soportan un tablero fijo de poca anchura en cuyos bordes longitudinales articulan dos alas que al ser alzadas liberan a un brazo giratorio alrededor de un eje vertical situado en su centro de simétrica, el cual giro se realiza por efecto de un muelle alámbrico quedando limitado este giro por topes en cuña, previstos en las alas, siendo estas alas en su posición abatida las que
10. contrarrestan el efecto del muelle.
- 15.

2. Mesa plegable perfeccionada.

20. Según se describe y reivindica en la presente memoria que consta de cuatro hojas, foliadas y escritas a máquina por una sola de sus caras, acompañadas de una lámina de dibujos.

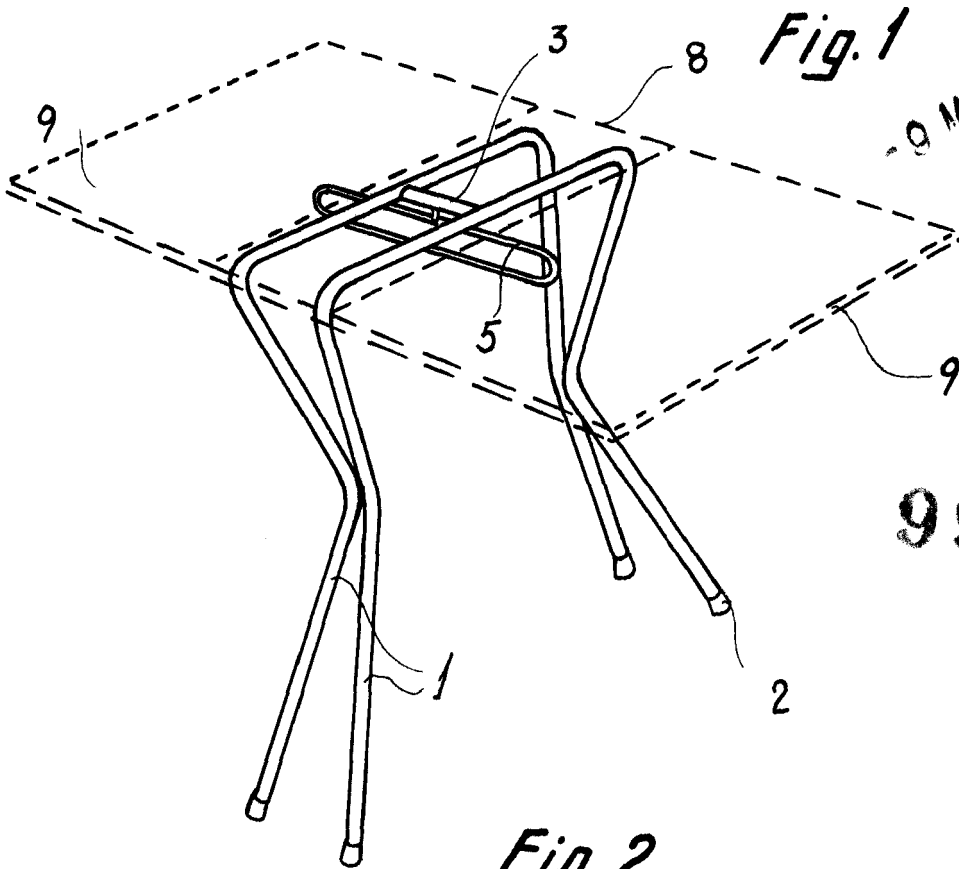
Madrid, a - 9 MAY. 1963

DON LEONARDO MIRETE LOPEZ

p. a.

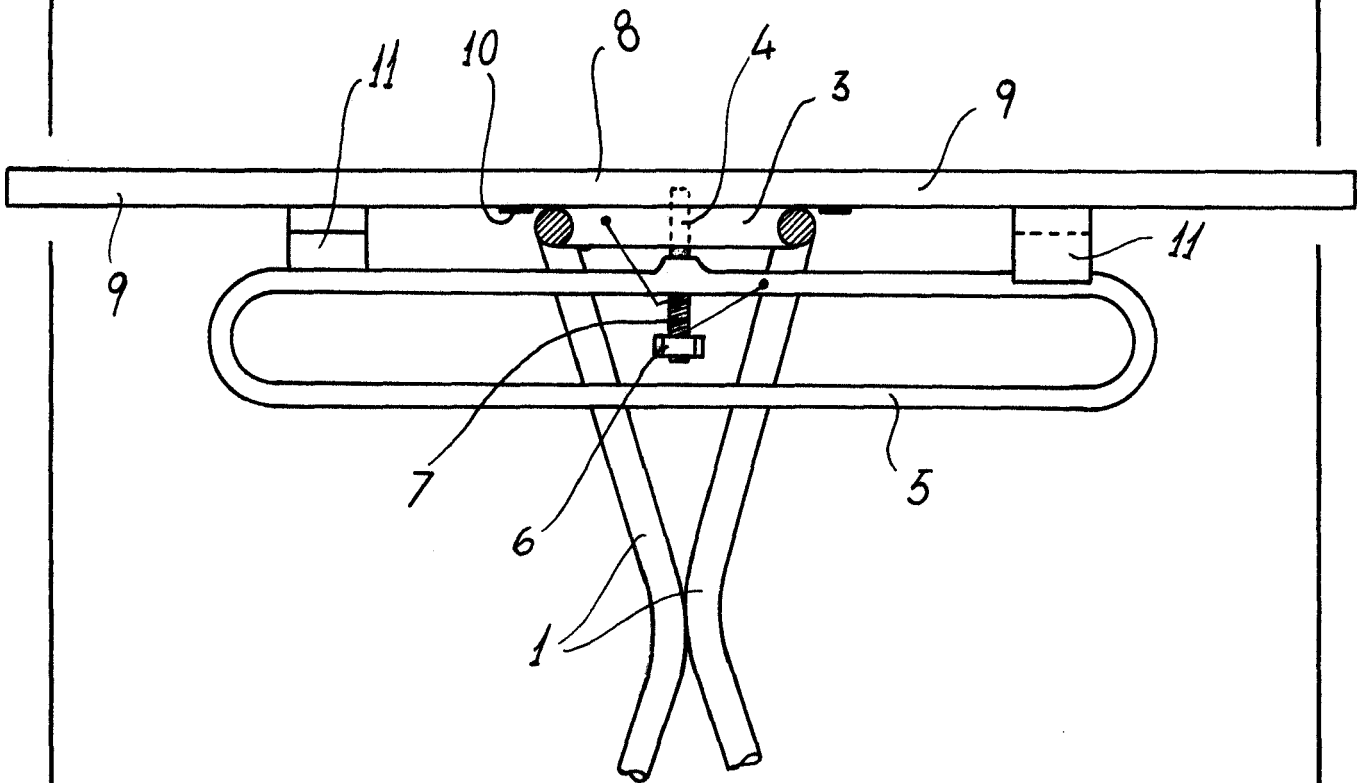
JANME ISEPN MIRALLES

P.P.



99330

Fig. 2



Madrid, 9 MAY. 1963
J. Jaime Isern