



1963

99329

M O D E L O
D E
U T I L I D A D

por "PORTA-ROLLOS PARA PAPEL HIGIÉNICO", a favor de DON
ALBERTO LLOBERA PRAT, de nacionalidad española, residente
en BARCELONA, calle de Vilamarí nº 102.

= . =

MEMORIA DESCRIPTIVA

El presente modelo de utilidad se refiere a un portarrollos para papel higiénico.

- Los portarrollos actualmente conocidos adolecen del defecto de no facilitar la labor de corte del papel, sino unicamente contribuir al sostenimiento de la bobina. El papel, pese a comprender líneas de trepado transversales que coadyuvan a su corte, se arruga con mucha facilidad, se rompe mal, y el usuario tiene que tocar forzosamente la parte de papel destinado para un posterior servicio, lo cual resulta un inconveniente desde el punto de vista higiénico.
- 5.
- 10.

98329



A fin de subsanar los anteriores inconvenientes, se ha ideado el modelo objeto de la presente memoria descriptiva, el cual además de realizar su labor primordial que es la de sosteniente de la bobina, presenta una organización que permite

5. realizar un seccionado correcto de la banda de papel, sin necesidad de que el usuario toque la zona de papel correspondiente a un segundo servicio.

10. Con el fin de facilitar la explicación, se acompaña a la presente memoria descriptiva de una lámina de dibujos en la que se ha representado un caso de realización que se cita a título de ejemplo.

En los dibujos:

La figura única, representa una vista en perspectiva del porta-rollos, según el modelo.

15. Haciendo referencia a los dibujos, se aprecia en su realización, un portarrollos compuesto del soporte 1, atravesado por el eje 2, articulado con el anterior. El eje 2, presenta la forma de U y sobre su parte paralela a la 2, señalada con 3, se coloca el rollo de papel higiénico 4,
20. que queda retenido por el codo 5, previsto en el extremo libre de la parte 3, del eje 2. Articulado sobre la parte 2 del eje 3, está colocada la tapa 6, ligeramente curvada y provista de un filo cortante 7, que descansa por gravedad sobre el rollo de papel 4.

25. Su funcionamiento es como sigue:

Para usar una correspondiente parte de papel, se levanta la tapa 6, se estira la parte correspondiente del bobinado de papel, se presiona con una mano ligeramente sobre la tapa 6, a la vez que se corta con la otra el trozo de papel mediante el

98329



filo cortante 7.

5. Puesto que la mano que presiona la tapa 6, no tiene contacto con el rollo y quedando este último protegido a partir del corte efectuado, las zonas de cada usuario no llegan a tocar la parte de la bobina destinada para un segundo servicio. Además, el filo cortante proporciona un corte limpio, recto y sin arrugas.

10. El modelo, dentro de su esencialidad puede ser llevado a la práctica en otras formas que difieran en detalle de la indicada a título de ejemplo en la descripción, y a las cuales alcanzará igualmente la protección que se recaba. Podrá, pues, construirse, en cualquier forma y tamaño, con los materiales más adecuados, por quedar todo ello comprendido en el espíritu de las reivindicaciones.

= . =

N O T A

15. Descrito el objeto y utilidad de la presente invención, se declaran como no divulgadas ni practicadas en España, las siguientes reivindicaciones.

20. 1. Porta-rollos para papel higiénico, caracterizado esencialmente por el hecho de que el soporte del rollo de papel, comprende una tapa articulada provista de un filo cortante transversal, que descansa por gravedad sobre la bobina de papel, habiéndose previsto las dimensiones de esta tapa articulada, de un tamaño tal, que cubra totalmente la parte superior del rollo.

98329

-9 MAY



2. Porta-rollos para papel higiénico.

Según se describe y reivindica en la presente memoria descriptiva que consta de cuatro hojas foliadas y escritas a máquina por una sola de sus caras, acompañadas de una lámina de dibujos.

5.

Madrid, a - 9 MAY. 1963

ALBERTO LLOBERA PRAT

p.a.

JAIME ISEPN MIRALLES

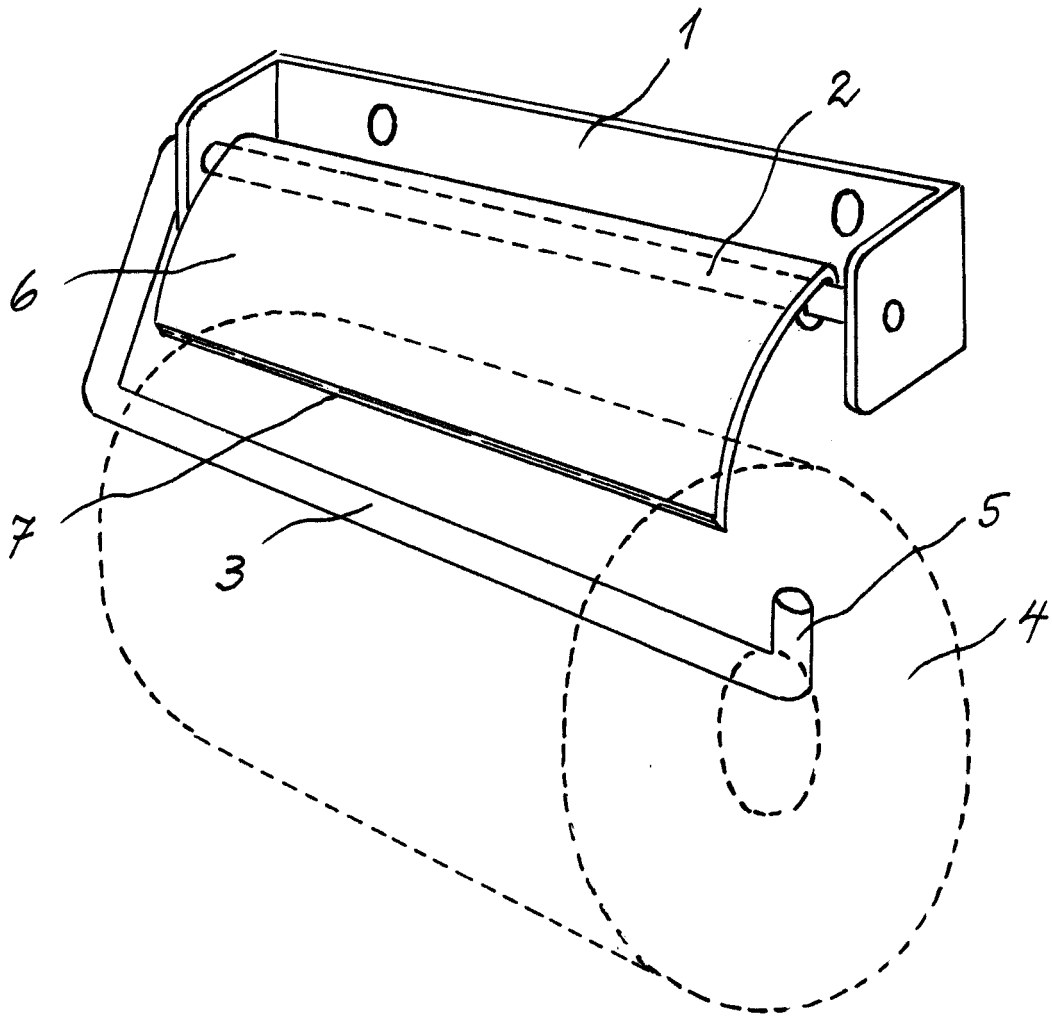
P. P.

A large, stylized handwritten signature in black ink.

1 99329



1963



Madrid, - 9 MAY. 1963
Jaime Isern
p.p.

