





portante, ocupar muy poco espacio desmontada, incluso con elementos para cerrar grandes espacios, lo cual permite su almacenamiento sin precisar grandes locales.

15 Otra importante propiedad de estas vallas reside en el hecho de que son articuladas, pudiendo adoptar cualquier forma sin perder la continuidad.

En esencia, estas vallas se componen de unas columnas de sustentación de las planchas que ofrecen la particularidad de constar cada una de una vigueta, barra, listón o perfil metálico, dotado de dos caballetes: uno delante y otro detrás, para darle estabilidad, disponiendo a ambos lados, de otra vigueta, barra, listón o perfil, sujeto por unas bisagras, de modo que queden colgando de ellas como unas puertas batientes y con iguales posibilidades de giro que ellas. El perfil, barra o listón central constituye el pie de sustentación, mientras que los batientes de ambos lados, que poseerán unos ganchos o agujeros, o ambas cosas a la vez, sirven para soportar en ellos unas tablas, planchas o tableros de cualquier clase, que forman el cerramiento.

20

25

30

Para una mas clara comprensión de las características generales que dejamos expuestas, se acompaña una lámina de dibujos que nos muestra un ejemplo de realización de una de estas vallas, la cual conviene interpretar ampliamente y sin ningún sentido restrictivo, dada su condición meramente aclaratoria.

35

Los mencionados dibujos nos muestran en sus figuras como sigue:

Fig. 1.- Alzado frontal de una porción de valla formada según la invención.

40



Fig. 2.- Planta de la referida porción de valla.

Fig. 3.- Sección vertical por A-B, de la figura 1.

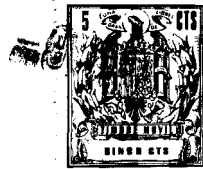
Fig. 4.- Sección vertical por C-D, de la figura 1.

45 Fig. 5.- Planta de un soporte, con sus batientes do-  
blados, a fin de mostrar una de las muchas  
posiciones que puede adoptar la valla.

Como se aprecia en los referidos dibujos, cada  
elemento de soporte, consta según el ejemplo, de un per-  
fil metálico -1- preferentemente con sección en U, que  
50 en la parte anterior tiene un puntal -2- y una base -3-  
constituyendo un caballete, del cual hay otro, pero ma-  
yor, dispuesto en la parte posterior, compuesto por una  
barra o listón -5- de base y otro -4- de puntal, tenien-  
do además unos orificios -6- para colgar, si fuera nece-  
sario, las planchas o tableros.

55 A ambos lados de las columnas de sustentación  
-1-, hay montados unos perfiles metálicos -7-8-, con sec-  
ción en U, según el ejemplo, que van unidos a la columna  
-1- por medio de las bisagras -9-, que les permiten girar  
60 como una puerta batiente, teniendo cada uno de ellos un  
gancho -10- en la parte superior y otro -11- en la infe-  
rior, que pueden sustituirse por orificios. También po-  
seen unos orificios -12-.

65 Consta además esta valla de un juego de tablas,  
planchas o tableros -13-, dotados de orificios para col-  
garse de los ganchos -10-, o bien de ganchos, si en los  
batientes -7- y -8- hay dispuestos orificios. Disponiendo  
de otros tableros o planchas mayores -14-, también con  
ganchos, para colgarse de los orificios -12- de los ba-  
70 tientes, apoyándose su borde inferior en los ganchos -11-



de modo que ambas planchas o tableros cubren el espacio existente entre cada dos soportes.

75 Según puede deducirse de lo expuesto y representado, colocando soportes -1-7-8- alrededor del espacio que se quiere cercar, y situando tableros o planchas -13- y -14- entre cada dos, formaremos una valla continua que puede adaptarse a la figura del espacio, por irregular que sea, pues la posibilidad de articularse de los batientes -7- y -8-, permite formar ángulos rectos, según la figura 5, ángulos de cualquier otra graduación, 80 e incluso superficies mas o menos curvadas.

Se ha de hacer constar por último, que los elementos de esta valla podrán fabricarse en variedad de tamaños, materiales, colores y formas, pudiendo variar también cualquier detalle de realización, siempre que no se altere lo esencial que se expone en la siguiente 85

N O T A  
=====

Los puntos no conocidos ni practicados en España, sobre los que se desea que recaigan las reivindicaciones de este Modelo de Utilidad, son: 90

1º.- Valla desmontable, compuesta por un juego de pilares de sustentación provistos de una base y de un caballete anterior y otro posterior, caracterizada porque a cada lado de estos pilares, hay otros pilares suspendidos y unidos al pilar central con bisagras, que les 95 permiten girar articuladamente a modo de puertas batientes, disponiendo cada uno de estos pilares de ganchos y orificios en los que se montan unos tableros suspendidos entre cada dos soportes, constituyendo una valla continua y desmontable, capaz de curvarse y de formar ángulos 100



de cualquier graduación, debido a la articulación y posibilidades de giro de los batientes que soportan los tableros de cerramiento. Y

105

2º.- "VALLA DESMONTABLE", de conformidad en un todo en lo esencial y fines industriales a lo descrito en la precedente memoria descriptiva y gráficamente representado en los adjuntos planos para su mejor comprensión.

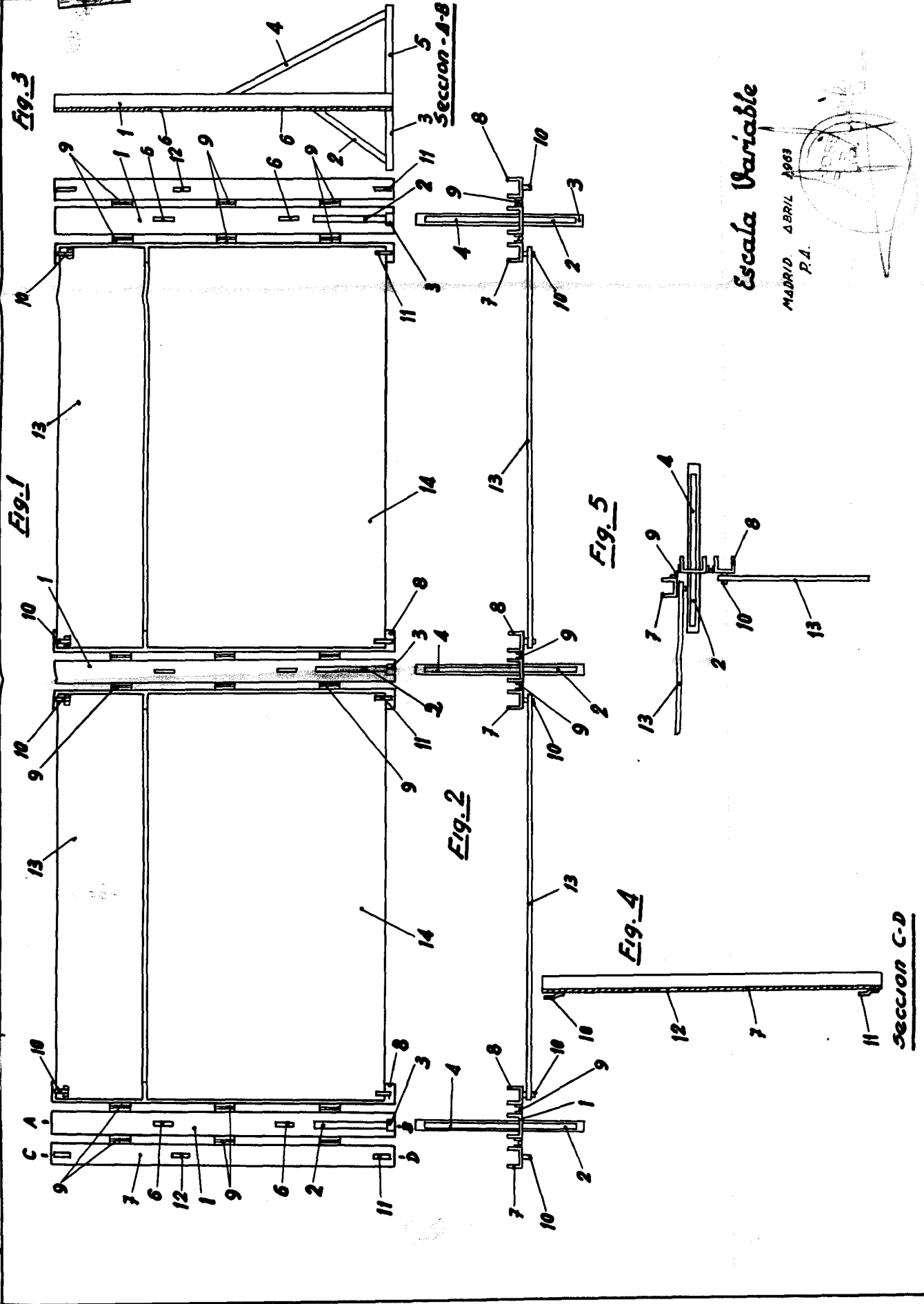
Esta memoria consta de CINCO hojas escritas o mecanografiadas por una sola cara a doble espacio en 107 líneas.

Madrid, 29 de abril de 1963

Por autorización del interesado.-

Fig. 1

Fig. 3



Escala Variable

MADRID, ABRIL 1963

P.A.

