

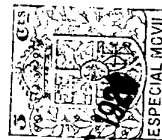
te superior parten dos varillas rígidas, alojadas en dos soportes, que atraviesan una pieza instalada en el centro de la columna o soporte, con dos brazos, que son los portálámparas, para instalar en ellos las que han de dar luz al aparato. Por último, estas dos varillas rígidas van introducidas en la roldana de la parte inferior. Debajo de esta roldana, vá instalado, en la columna o soporte, un anillo fijo que sirve de tope a dicha roldana é impide que esta pueda descender más cuando la pantalla ha sido completamente abierta.

Haciendo descender la roldana inferior, el aparato queda en la posición que ofrece la figura 1ª de los planos, quedando las varillas articuladas completamente abiertas, en forma de cruz y afectando la pantalla una forma completamente distinta a cuando al subir la roldana inferior, hasta el soporte que lleva instalados los portálámparas, queda la pantalla cerrada, en forma de verdadero quinqué.

La pantalla o armazón podrá ir cubierta de seda, cretona, cristal, celuloide, tejidos de cualquier clase o combinaciones de dichas materias.

La pantalla va sujeta por los lados superiores a un marco, también de metal, por medio de bisagras y reforzado este con cuatro varillas, que a modo de radios parten de los ángulos del marco y se introducen por el otro extremo en un anillo alojado en la columna del aparato.

Para utilizarla como lámpara o quinqué de sobremesa, bastará con colocarlo como expresa el plano, pues provisto vá de su pie adecuado. Si ha de ir colgada, bastara con invertirla y el rosetón del pie lleva interiormente un gancho para colgarla. Como la parte superior termina también en un adorno, este la dá verdadera sensación de quinqué al ser colocada sobre una mesa. El rosetón del pie, cuando se usa como farol, o para ser colgada cuando se use como lámpara colgan-



te, puede ser de mayólica, metal ú otra materia adecuada.

El elemento principal en este sistema de lámpara-farol es el mecanismo descrito para abrirla o cerrada con el fin de que adopte formas distintas la pantalla, funcionando este mecanismo en un sentido o en otro según que se utilice el aparato como lámpara o farol colgante o como quinqué o lámpara de mesa.

- N O T A -

En resumen : La patente recaerá sobre las reivindicaciones siguientes :

1a. = Reivindicación de lámparas-faroles plegables que pueden ir colgadas del techo, como lámparas colgantes, o sobre una mesa como lámparas-quinqué, para lo cual basta invertirlas según que hayande ser utilizadas en uno ú otro sentido.

2a. = En lámparas-faroles plegables, según la reivindicación anterior, reivindicación del mecanismo que caracteriza el sistema, cuyo mecanismo es semejante al de los varillajes de los paraguas, montado sobre una columna, o tubo demetal, constituido por dos roldanas, una fija en la parte superior, y otra movable, para poderla subir o bajar, en la parte inferior partiendo de la roldana superior cuatro varillas, articuladas en dicha roldana, que facilitan el movimiento de abrir y cerrar la pantalla, cuyas varillas van a unirse al punto medio de las que constituyen la parte inferior de las caras de la pantalla, quedando esta unida a dichas varillas y abriéndose, o cerrándose el conjunto, según se suba o baje la roldana inferior.

3a. = En lámparas-faroles, plegables, según la reivindicación anterior, reivindicación de la pantalla, formada con cuatro o mas caras, constituidas estas por varillas de metal, o de otra materia, articuladas en la parte superior por medio de bisagras,



combinadas con los lados de un dispositivo sujeto por cuatro brazos en forma de cruz, que van alojados por uno de sus extremos en un anillo instalado en la parte mas alta de la columna de la lámpara y por el otro extremo soldados a los ángulos que forma el indicado dispositivo.

4a. = En lámparas-faroles plegables, según las reivindicaciones anteriores, reivindicación del aparatito porta-lámparas instalado más arriba de la roldana inferior, y es atravesado por las varillas rígidas, fijas.

5a. = Se reivindica, por último, como objeto sobre el que ha de recaer la patente de INVENCION que se solicita por veinte años en España,

" UN NUEVO SISTEMA DE LÁMPARA-FAROL PLEGABLE ".

TODO CONFORME queda expresado en esta memoria que consta de cuatro hojas escritas a máquina por una sola cara y planos que la acompañan.

Madrid 25 de AGOSTO de 1926.

E.

p. p. *Alfonso López*

ESTABLISHED 1858

Fig 1

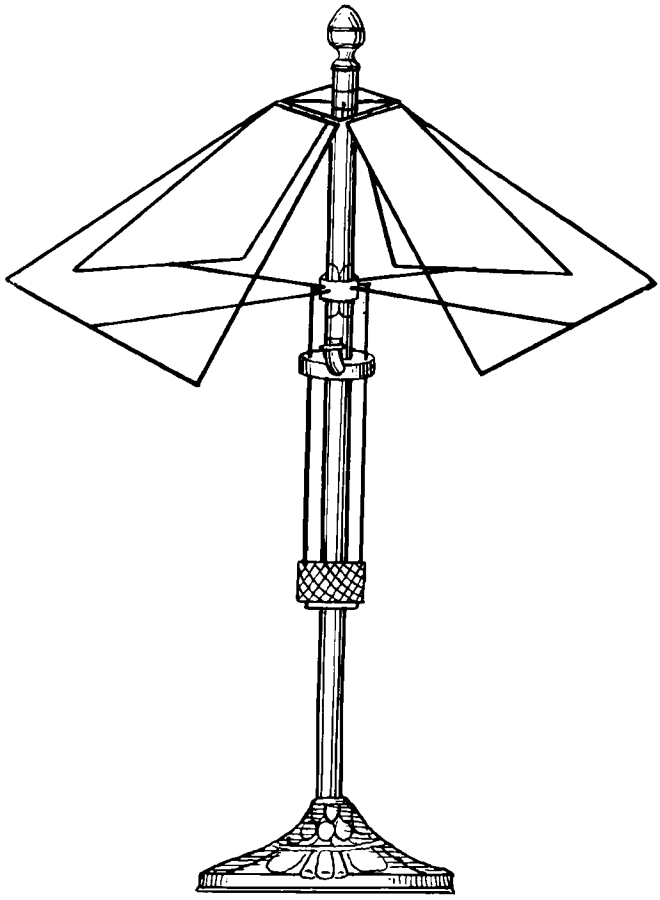


Fig. 2

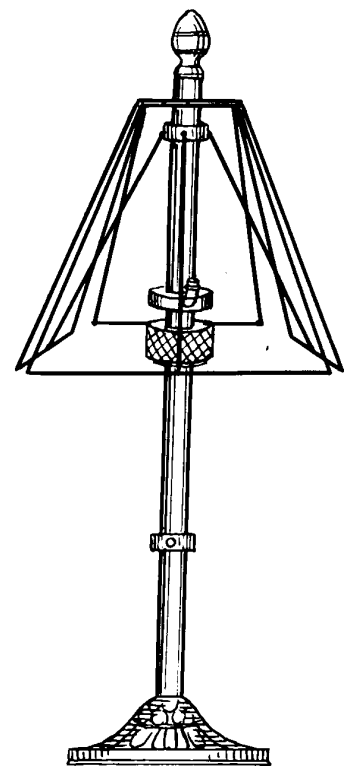
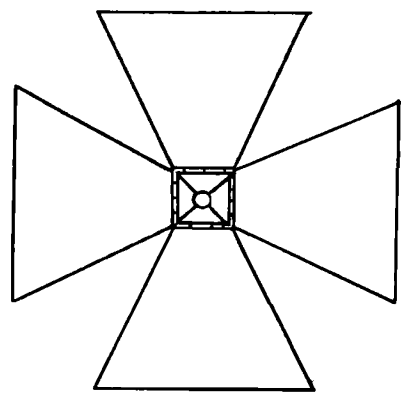


Fig 3



Miguel Hegura