

Patente Española

# MEMORIA

descriptiva sobre *"Un aparato para servir helados."*

POR

*Silvestre Diaro y Galban*

DE

*Habana*

*Cuba*



El presente invento se refiere a un helado provisto de un mango constituido por un palillo inserto dentro del mismo, y por medio del cual este se puede comer sin necesidad de tocarlo con la mano.

Los productos helados que se pueden usar con estos palillos, consisten de cualquiera de las diferentes clases de nieves o helados de frutas, de crema, leche, chocolate, o de cualquiera otra sustancia o combinación de sustancias que pueda servir como refresco en estado helado. todas estas clases de helados hasta la fecha tenían que servirse en vasos o copas, porque no podían cogerse con la mano sin fundirse y ensuciar los dedos, lo que dificultaba su venta en los lugares en que no era posible servirlos de esta manera.

El invento consiste en introducir un palillo en el helado, que para este fin se congela hasta que quede hecho una masa sólida, de suficiente consistencia para que guarde su forma por un tiempo bastante largo. Los ingrediente para la clase de helados que se desee hacer, se introducen en moldes de cualquiera forma adecuada, preferiblemente alargada, que se colocan en el tanque refrigerador de una máquina para hacer hielo, o en cualquiera caja refrigeradora á máquina adecuada. Cuando el contenido de los moldes empieza a congelarse y tiene todavía una consistencia plástica, se introduce verticalmente en cada molde un palillo de madera o de otro material, de un tamaño apropiado, y los moldes se dejan todavía en el tan-

que refrigerador hasta que los helados se hayan vuelto completamente duros, y entonces se sacan de los moldes cogiéndolos por el palillo detenido firmemente en cada uno de ellos.

En los dibujos adjuntos.



Figs. 1 y 2 representan dos formas diferentes de helados.- Figs. 3-4-5 y 6 son vistas de diferentes formas de palillos que se pueden usar con los helados.

Fig. 7 enseña un helado con su palillo y provisto con una cubierta en su parte inferior.

Figs. 8 y 9 muestran dos otras formas diferentes de cubiertas para los helados.

Como se ve en los dibujos, el cuerpo (1) del helado, que como se ha dicho, consiste de unos ingredientes reducidos por congelación a una masa sólida, lleva enterrado con un extremo un palillo (2) que sirve de mango para coger el helado sin tocarlo con los dedos. En las figuras 1 y 2 se muestran dos diferentes formas que el cuerpo del helado puede tener, pero se le puede dar cualquiera otra figura, como cilíndrica, cónica, la forma de una pirámide, etc. etc.

Los Palillos (2) pueden ser rectos con una punta afilada, como en las figuras 1, 2 y 9, o pueden tener una cabeza ensanchada para evitar que se desprendan fácilmente del helado.

En las Figs. 3 a 6 se representan varias formas diferentes de palillos con cabezas ensanchadas, teniendo el palillo de la figura 3 una cabeza en forma de una "Y", y los de las figuras 4, 5 y 6 cabezas de forma redonda y triangular.

He encontrado que en la practica es conveniente cubrir la base del helado de alguna manera para que, al empezar a fundirse este al calor del aire, el liquido sea absorbido o al menos quede detenido por esta cubierta y no moje la mano que sostiene el palillo. En las Figs. 7, 8 y 9 se ven varias formas de cubiertas para este fin, enseñando la figura 7 una cubierta (3) que cubre el fondo del helado y la parte inferior de los lados del mismo. La figura 8 representa una cubierta

(3a) que protege dos lados del helado, y en la figura 9 se vé una placa sencilla (3b) que cubre únicamente el fondo del helado. Todas estas cubiertas se harán preferiblemente de papel o cartoncillo, impermeabilizado o nó, y tendrán una perforación por la que pasa el palillo.



Queda entendido que no me quiero limitar en esta patente a las formas del helado, de los palillos y de las cubiertas descritas y demostradas en los dibujos adjuntos, pues estas formas pueden variar extensamente, y muchos otros cambios pueden efectuarse en la combinación y arreglo de las diferentes partes, sin apartarse de la idea fundamental del invento, que está contenida en las reivindicaciones siguientes:

N O T A.

1.- La aplicación de un palillo o soporte, de madera o cualquiera otro material, a un helado al que servirá a manera de mango.

2.- La aplicación de un palillo o soporte, de madera o cualquiera otro material, a un helado al que servirá a manera de mango, y de una cubierta que total - o parcialmente cubrirá dicho helado, sirviendo esencialmente para evitar que al licuarse el helado, se ensucien los dedos que sostienen el palillo.

"Un aparato para servir helados", tal y como queda substancialmente descrito en la presente memoria e ilustrado en los dibujos que se acompañan.

Esta memoria consta de tres hojas escritas por una sola cara.

Madrid, 25 de Agosto de 1936.

Silvestre Bravo y Galban.

por  
SANTOS

F.P.

Fig. 1

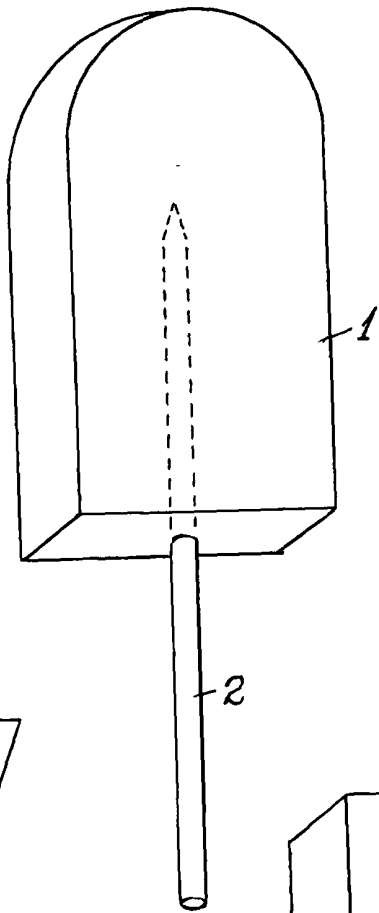


Fig. 4

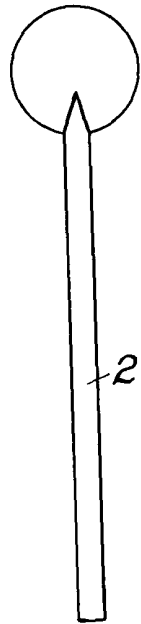


Fig. 2

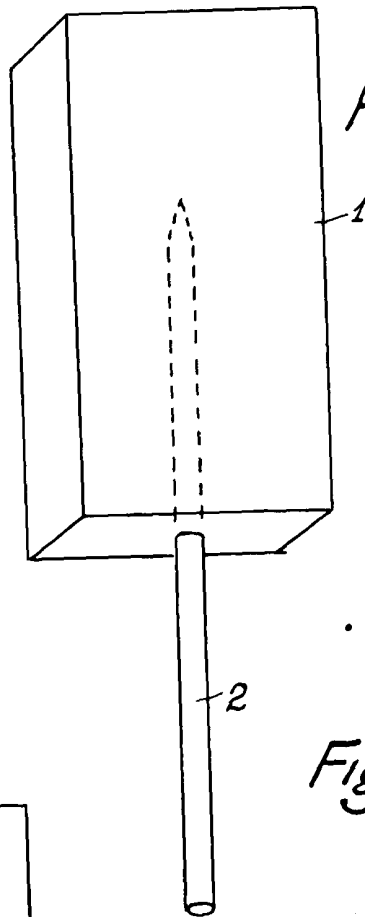


Fig. 5

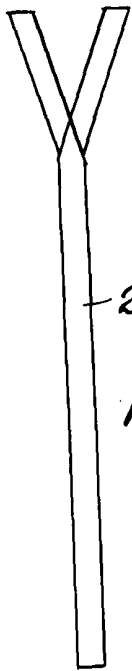
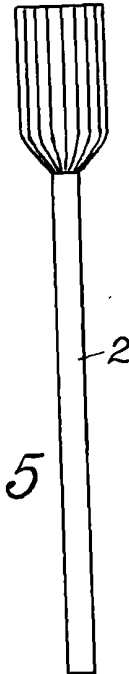


Fig. 3

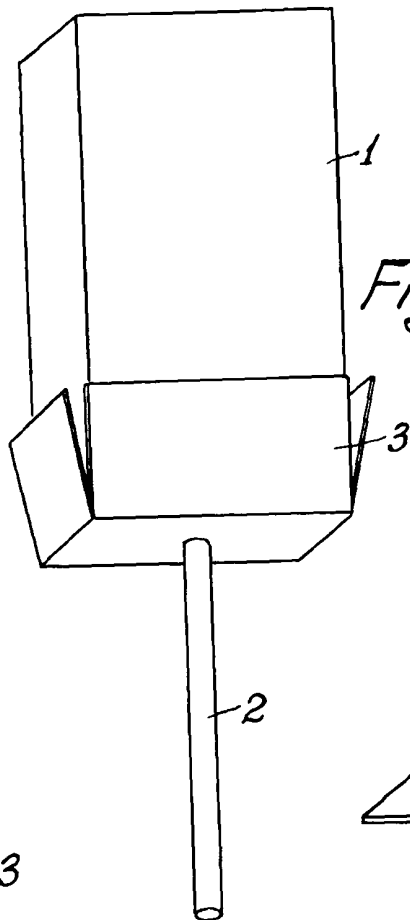


Fig. 7



Fig. 6

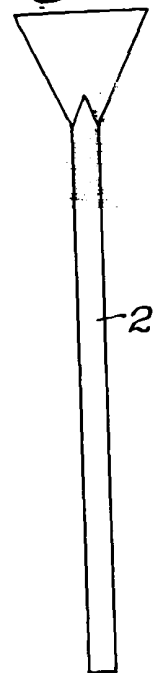


Fig. 8

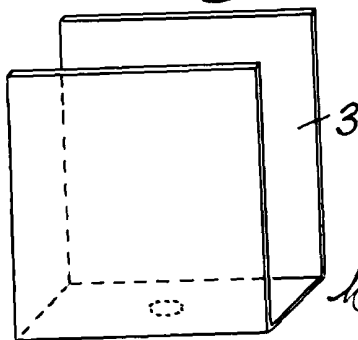
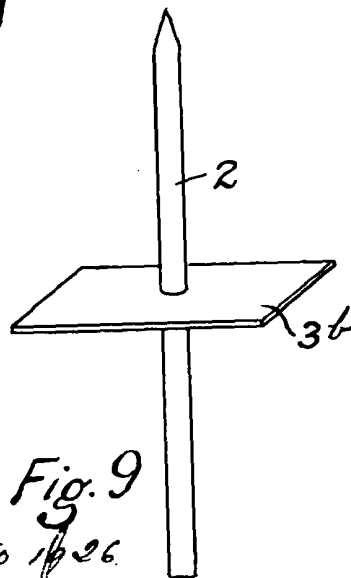


Fig. 9



Madrid, 25 Agosto 1926.

M. SANTOS  
*[Handwritten signature]*