

9317

MEMORIA DESCRIPTIVA

5. Correspondiente al registro de Modelo de Utilidad que, por veinte años, se solicita para España y sus Colonias, a favor de Don Antonio RIERA CORTÉS, de nacionalidad española, residente en Barcelona, calle de Córcega, nº 337 - - - - -

p o r

"NUEVA LÁMPARA"

10. La nueva lámpara objeto del presente Modelo de Utilidad tiene la gran ventaja de que la lámpara se une a su soporte correspondiente de una manera simple y perfecta sin precisar de tornillos, tuercas y palomillas de apriete alguno.

Además, esta unión se logra en cualquier posición angular que convenga de la lámpara a su soporte.

15. Para una mejor interpretación, se describe a continuación, un caso de realización práctica de la nueva lámpara a

título de ejemplo no limitativo, acompañándose de una hoja de dibujos en la que:

En la figura 1, se representa, en sección, la lámpara unida a su soporte: y

5. En la figura 2, es la misma lámpara por su parte externa.

10. Consiste la invención en una lámpara que está constituida por dos partes esenciales, una de ellas por un cuerpo esferoidal hueco (1), de material paramagnético, dentro del cual se encuentra alojada la oportuna lámpara de incandescencia (2) y su correspondiente portalámparas (3), habiendo en dicho cuerpo esferoidal un orificio (4) en el que se encuentra enfrentada la lámpara incandescente, cuyo orificio está tapado por una lente (5), preferiblemente translúcida.

15. El soporte (6) del cuerpo esferoidal (1), es un imán permanente de forma conveniente formando cazoleta en la que se acopla un sector del cuerpo esferoidal (1) con lo que éste resbala por la simple acción de empuje sin separarse de la cazoleta imantada (6) con lo que la lámpara queda en cualquier posición angular con respecto a su soporte, separándose solamente cuando se ejerce una fuerte presión separatoria hasta que se vence la atracción del soporte imantado (6) sobre el cuerpo esferoidal (1).

20. La cazoleta del imán (6) presenta, sobresaliente, una corona (7) de material antimagnético que facilita el apoyo del cuerpo esferoidal (1) a la cazoleta imán (6).

En el cuerpo esferoidal hay una pluralidad de escotaduras (8) para la circulación del aire y con ello conseguir la refrigeración del interior del cuerpo esferoidal (1).

30. La cazoleta imán (6) forma parte del cuerpo de la lám-

99317

para por cualquier medio oportuno (9).

Se sobreentiende que en el presente caso, serán variables cuantos detalles de construcción y acabado, no alteren, cambien o modifiquen la esencia de la invención.

5.

N O T A

Descrito el objeto y utilidad de la invención, lo que se declara como no divulgado ni practicado en España, comprende las siguientes reivindicaciones:

10. 1ª.- Nueva lámpara, caracterizada por el hecho de que está constituida por dos partes esenciales una de ellas por un cuerpo esferoidal hueco de material paramagnético, dentro del cual se encuentra alojada la oportuna lámpara de incandescencia y su correspondiente portalámparas habiendo en dicho cuerpo esferoidal un orificio en el que se encuentra enfrentada la lámpara incandescente cuyo orificio está tapado por una lente, preferiblemente translúcida.

15. 2ª.- Nueva lámpara, según la anterior reivindicación, en la que el soporte del cuerpo esferoidal es un imán permanente de forma conveniente formando cazoleta en la que se acopla un sector del cuerpo esferoidal con lo que éste resbala por la simple acción de empuje sin separarse de la cazoleta imantada con lo que la lámpara queda en cualquier posición angular con respecto a su soporte, separándose solamente cuando se ejerce una fuerte presión separatoria hasta que se vence la atracción del soporte imantado sobre el cuerpo esferoidal.

20. 3ª.- Nueva lámpara, según las anteriores reivindicaciones, en la que la cazoleta del imán presenta, sobresaliente, una corona de material antimagnético que facilita el apo-

25.

99317

yo del cuerpo esferoidal a la cazoleta imán.

5. 4^ª.- Nueva lámpara, según las anteriores reivindicaciones, en la que en el cuerpo esferoidal hay una pluralidad de escotaduras para la circulación del aire y con ello conseguir la refrigeración del interior del cuerpo esferoidal.

5^ª.- Nueva lámpara, según las anteriores reivindicaciones, en la que la cazoleta imán forma parte del cuerpo de la lámpara por cualquier medio oportuno.

6^ª.- NUEVA LÁMPARA.

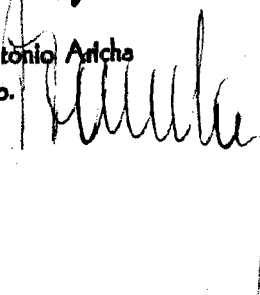
10. Según se describe y reivindica en la presente Memoria descriptiva, que consta de cuatro hojas foliadas y escritas por una sola cara y acompañada de una hoja de dibujos.

Barcelona para Madrid, a veintinueve de Abril de mil novecientos sesenta y tres.

P. A. .

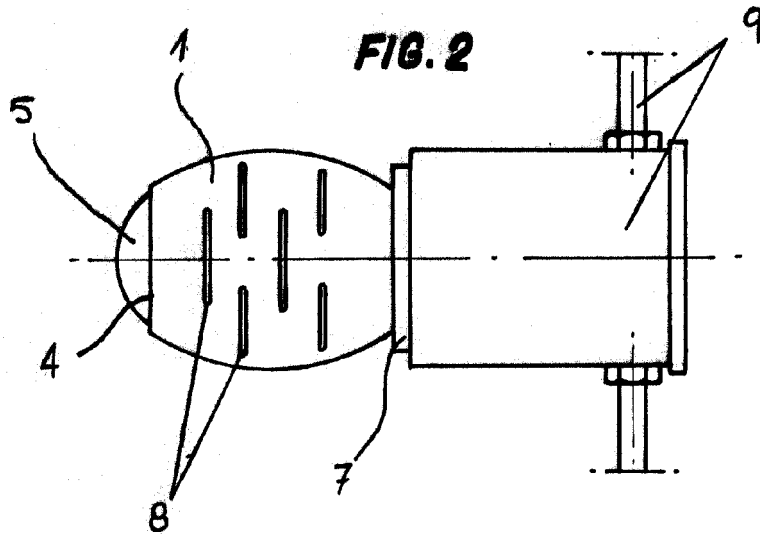
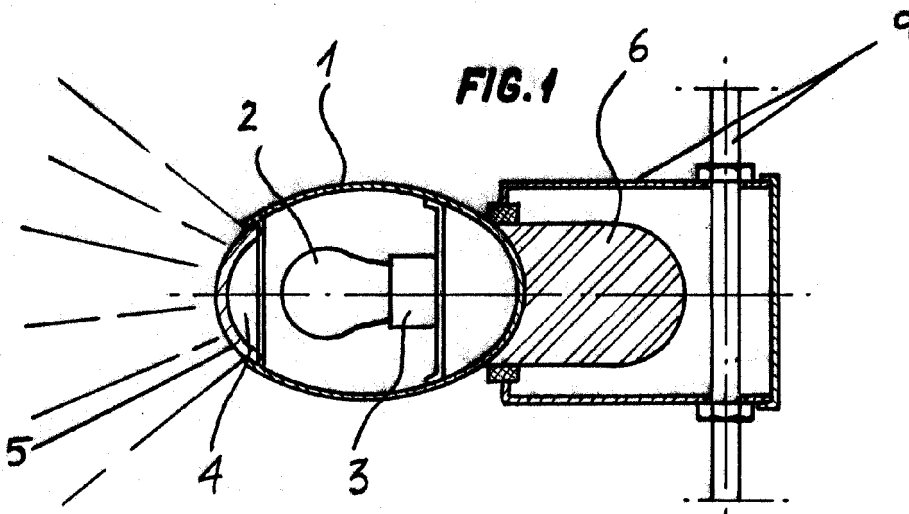
Antonio Archa

P. P.





99317



Barcelona para
Madrid, 29 Abril de 1963.

p. a.

Antonio Riera

p. p.

Escala variable