

M E M O R I A D E S C R I P T I V A

5. Correspondiente al registro de Modelo de Utilidad que, por veinte años, se solicita para España y sus Colonias, a favor de Don Antonio RIERA CORTÉS, de nacionalidad española, residente en Barcelona, calle de Córcega, n^o 337 - - - - -

P O R

"NUEVA LÁMPARA"

10. La nueva lámpara es la del tipo en que están constituidas por una lámpara de techo de altura regulable con contrapeso. Presenta la ventaja sobre las ya conocidas de que el cable de sustentación es apenas visible y su organización es muy simplificada.

15. Para una mejor interpretación se describe a continuación un caso de realización práctica a título de ejemplo no limitativo de una lámpara según la invención acompañándose de una hoja de dibujos en los que:

En la figura 1, se representa la lámpara en alzado y

99316

parcialmente cortada; y

En la figura 2, es el contrapeso en planta.

- Consiste la invención en que el cordón eléctrico (1) es elástico y está arrollado helicoidalmente, cual cordón está
5. unido a la pantalla (2) pasa por el orificio central (3) del cuerpo del contrapeso (4) y alcanza el florón terminal (5) adosado al techo, entrando por el orificio central (6) del mismo y conectado a la red habiendo en dicho florón dos poleas locas verticales (7) en la garganta de las cuales están
10. alojados los dos hilos finos (8) de poliamidas, u otro material oportuno que presenten el mismo índice de resistencia y delgadez, cuales hilos pasan por el eje de las espiras del cable elástico conductor (1), estando uno de los extremos de cada hilo (8) unido a la parte superior del contrapeso (4) por
15. dos puntos (9) y (10) separados entre sí mientras que los otros extremos de los dos hilos (8) pasan por la parte central (3) de dicho contrapeso (4) y a un punto de la pantalla (2) con lo que cuando se tira de la misma el cordón elástico (1), arrollado helicoidalmente, se distiende y el hilo no
20. elástico de poliamidas (8) desciende hacia abajo, por la parte central del cordón (1) en virtud de subir entones, el contrapeso (4) por la propia fuerza de atracción que así desciende la lámpara (2) y cuando se eleva la misma entonces el contrapeso (4) baja con lo que el cable conductor elástico
25. (1) vuelve a arrollarse sobre sí mismo y los hilos no elásticos (8) suben por su parte central y descienden por sus laterales.

Se sobreentiende que en el presente caso, serán variables cuantos detalles de construcción y acabado, no alteren, cambien o modifiquen la esencia de la invención.

30.

99316

N O T A

Descrito el objeto y utilidad de la invención, lo que se declara como no divulgado ni practicado en España, comprende las siguientes reivindicaciones:

5. Nueva lámpara de las del tipo de techo de las de altura regulable con contrapeso caracterizada por el hecho de que el cordón eléctrico es elástico y está arrollado helicoidalmente, cual cordón está unido a la pantalla pasa por el orificio central del cuerpo del contrapeso y alcanza el florón terminal adosado al techo, entrando por el orificio central del mismo y conectado a la red habiendo en dicho florón dos poleas locas verticales en la garganta de las cuales están alojados los dos hilos finos de poliamidas, u otro material oportuno que presenten el mismo índice de resistencia y delgadez, cuales hilos pasan por el eje de las espiras del cable elástico conductor, estando uno de los extremos de cada hilo unido a la parte superior del contrapeso por dos puntos separados entre sí, mientras que los otros extremos de los dos hilos pasan por la parte central de dicho contrapeso y a un punto de la pantalla con lo que cuando se tira de la misma el cordón elástico, arrollado helicoidalmente, se distiende y el hilo no elástico de poliamidas desciende hacia abajo, por la parte central del cordón en virtud de subir entonces, el contrapeso por la propia fuerza de atracción que así desciende la lámpara y cuando se eleva la misma entonces el contrapeso baja con lo que el cable conductor elástico vuelve a arrollarse sobre sí mismo y los hilos no elásticos suben por su parte central y descienden por sus laterales.

2ª.- NUEVA LÁMPARA.

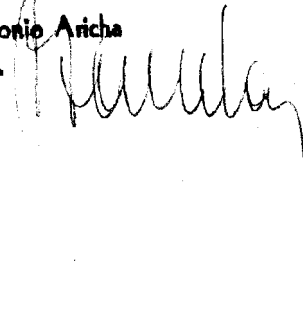
Según se describe y reivindica en la presente Memoria descriptiva, que consta de cuatro hojas foliadas y escritas por una sola cara y acompañada de una hoja de dibujos.

Barcelona para Madrid, a veintinueve de Abril de mil novecientos sesenta y tres.

P.A.,

Antonio Ancha

P. P.



99316



99316

FIG. 1

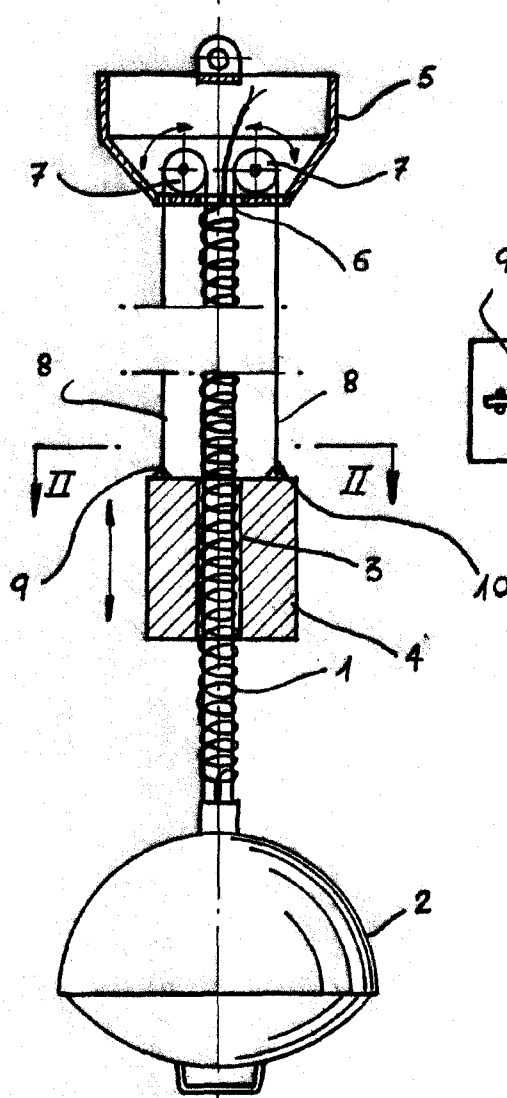
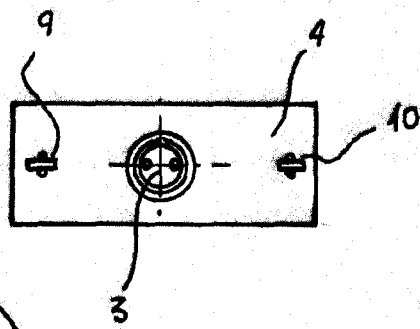


FIG. 2



Barcelona para
Madrid, 29 Abril de 1963.

p. a.

Antonio Riera
p. p.

Escala variable