

99314

99314

MEMORIA DESCRIPTIVA

Correspondiente al registro de Modelo de Utilidad que, por veinte años, se solicita para España y sus Colonias, a favor de Don Antonio RIERA CORTÉS, de nacionalidad española, residente en Barcelona, calle de Córsega, nº 337 - - - - -

5.

P O F

"NUEVO PORTALÁMPARAS"

El nuevo portalámparas objeto del presente Modelo de Utilidad está especialmente concebido para pantallas verticales en las que el portalámparas actúa al propio tiempo de sustentador de la pantalla.

10.

Pero eso no quiere decir que el portalámparas no pueda usarse para otras aplicaciones.

Este portalámparas es de gran eficacia y sencillez constructiva.

15.

A continuación se describe un caso de realización prác-

99314

tica, a título de ejemplo no limitativo, acompañándose de una hoja de dibujos en la que:

En la figura 1, se representa el nuevo portalámparas parcialmente seccionado.

5. En la figura 2, es el mismo portalámparas visto en planta:

Y en la figura 3, es un casquillo del portalámparas con su mitad en sección.

10. Consiste la invención en que el portalámparas está constituido por una caja (1) de cualquier forma en especial circular en la que en su parte superior se encuentran dispuestas, verticalmente, unas cazoletas (2) en las que se hallan alojados los portalámparas propiamente dichos.

15. En el interior de la caja (1) van dispuestos los elementos eléctricos tales como los conductores (3) y el interruptor (4) quedando formada dicha caja por una plataforma (5) y su correspondiente tapa (6) unida por tirafondos.

20. El casquillo o cazoleta (2) dispuesta en la caja (1) tiene roscado un manguito tubular (7) fileteado helicoidalmente que en su parte central se encuentra roscado un anillo de material dieléctrico (8) que en su llanta interna hay una corona fileteada (9) buen conductora de la electricidad teniendo el anillo pestañas de retención de la corona así como unas cavidades anularmente distribuidas para facilitar el alojamiento de las embuticiones que hay practicadas dentro de la parte externa del manguito (7) a fin de que las mismas al entrar en dichas cavidades traben el anillo (8) dispuesto en su interior.

25. Sobre el manguito (7) roscado al portalámparas (2) se rosca un cuerpo circular fileteado helicoidalmente (10) que

30.

5. en su extremo inferior presenta un abocardado (11), el cual, una vez roscado al manguito (7) cubre el espacio comprendido entre el borde de la cazoleta (2) y el manguito teniendo practicado el abocardado (11) una pluralidad de taladros pasantes (12) para la salida del calor acumulado en el interior de la cazoleta cuando la lámpara roscada al manguito está encendida.

10. Cuando en la caja del portalámparas se ha colocado más de un portalámparas, entonces para facilitar la colocación de la pantalla se ha practicado en el borde de las cazoletas (2) enfrentadas entre sí, un corte entre cuyas cuerdas queda emplazado un alambre rectangular (13) de lados menores arqueados de cual rectángulo emergen los brazos (14) curvados en sus extremos opuestos están fijadas la pantalla (15) quedando retenida al rectángulo de varilla por el propio borde doblado hacia afuera de la cazoleta.

15. Se sobreentiende que en el presente caso, serán variables cuantos detalles de construcción y acabado, no alteren, cambien o modifiquen la esencia de la invención.

N O T A

20. Descrito el objeto y utilidad de la invención, lo que se declara como no divulgado ni practicado en España, comprende las siguientes reivindicaciones:

25. 1ª.- Nuevo portalámparas, caracterizado por el hecho de que está constituido por una caja de cualquier forma en especial circular en la que en su parte superior se encuentran dispuestas, verticalmente, unas cazoletas en las que se hallan alojados los portalámparas propiamente dichos.

2ª.- Nuevo portalámparas, según la anterior reivindicación en la que en el interior de la caja van dispuestos los

elementos eléctricos tales como los conductores y el interruptor quedando formada dicha caja por una plataforma y sus correspondiente tapa unida por tirafondos.

5. 3º.- Nuevo portalámparas, según las anteriores reivindicaciones, en las que el casquillo o cazoleta dispuesta en la caja tiene roscado un manguito tubular fileteado helicoidalmente que en su parte central se encuentra roscado un anillo de material dieléctrico que en su llanta interna hay una corona fileteada buen conductora de la electricidad teniendo 10. el anillo pestañas de retención de la corona así como unas cavidades anularmente distribuidas para facilitar el alojamiento de las embuticiones que hay practicadas dentro de la parte externa del manguito a fin de que las mismas al entrar en dichas cavidades traben el anillo dispuesto en su interior.

15. 4º.- Nuevo portalámparas, según las anteriores reivindicaciones, en el que sobre del manguito roscado al portalámparas se rosca un cuerpo circular fileteado helicoidalmente que en su extremo inferior presenta un abocardado, el cual, una vez roscado al manguito cubre el espacio comprendido entre 20. el borde de la cazoleta y el manguito teniendo practicado el abocardado una pluralidad de taladros pasantes para la salida del calor acumulado en el interior de la cazoleta cuando la lámpara roscada al manguito está encendida.

25. 5º.- Nuevo portalámparas, según las anteriores reivindicaciones, en el que cuando en la caja del portalámparas se ha colocado más de un portalámparas, entonces para facilitar la colocación de la pantalla se ha practicado en el borde de las cazoletas enfrentadas entre sí, un corte entre cuyas 30. partes queda emplazado un alambre rectangular de lados menores arqueados de cual rectángulo emergen los brazos curvados en

sus extremos opuestos están fijadas la pantalla quedando retenida al rectángulo de varilla por el propio borde doblado hacia afuera de la cazoleta.

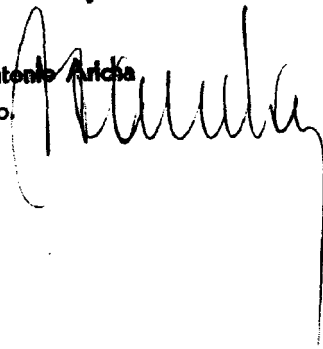
6º.- NUEVO PORTALÁMPARAS.

Según se describe y reivindica en la presente Memoria descriptiva, que consta de cinco hojas foliadas y escritas por una sola cara, y acompañada de una hoja de dibujos.

Barcelona para Madrid, a veintiocho de Abril de mil novecientos sesenta y tres.

P.A.,

Antoni Archa,
P. P.





99314

FIG. 1

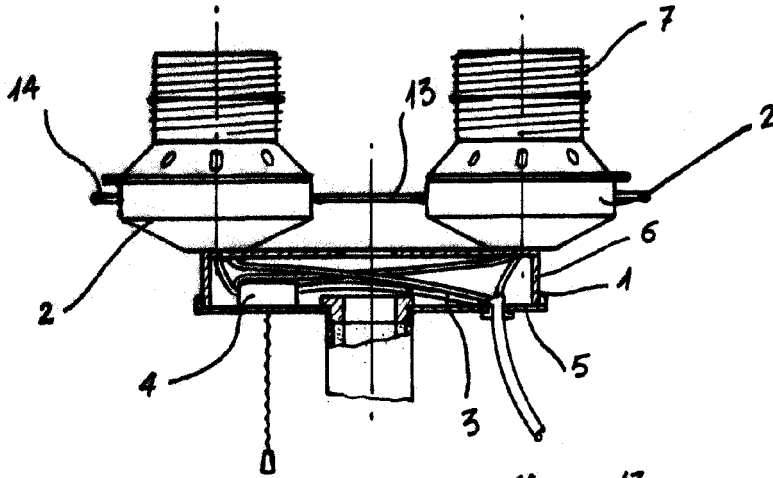


FIG. 2

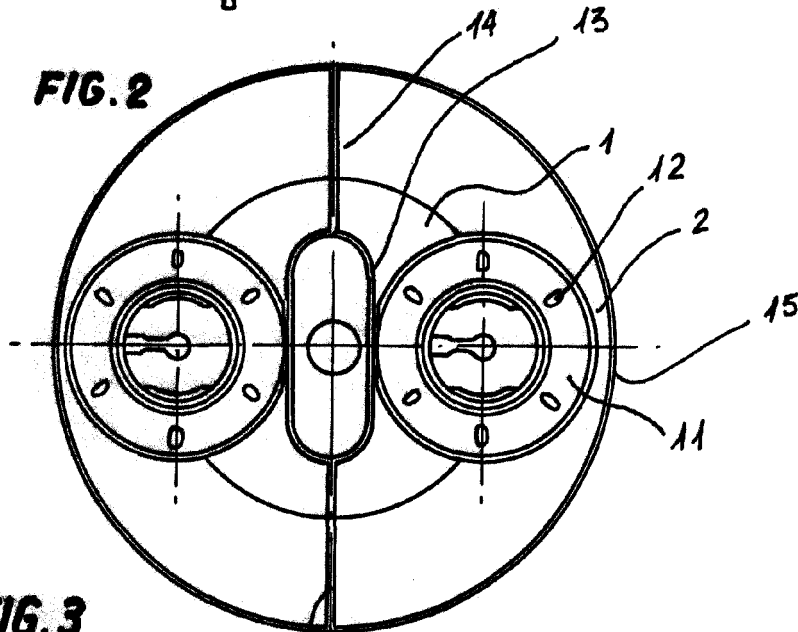
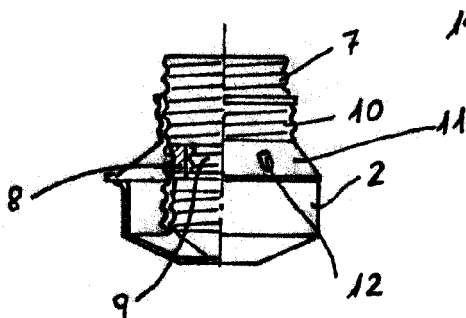


FIG. 3



Barcelona para Madrid, 29 Abril de 1963.

p.a.

Antonio Riera

D. P.

Escala variable