

27 AB



99311

M O D E L O  
D E  
U T I L I D A D

a favor de Don José Antonio CONDE SÁNCHEZ, de nacionalidad española, residente en Barcelona, Avda. Generalísimo Franco, 369, por "PANTALLA DIFUSORA PARA APARATOS DE ILUMINACIÓN".

- . -

MEMORIA DESCRIPTIVA

La presente invención se refiere a una pantalla difusora para aparatos de iluminación que, como la mejor de sus particularidades, presenta la de no precisar para su fijación en el lugar escogido ningún elemento independiente de su conjunto, tales como tornillos, siendo no obstante de realización sencilla y económica.

La pantalla aludida se caracteriza porque comprende una pieza a modo de cubeta susceptible de ser acoplada en una abertura formada en el cielorraso, y la cual está provista, en sus bordes opuestos, de aletas dirigi-



das hacia fuera y que se apoyan sobre los bordes internos de dicha abertura.

5. Los dibujos adjuntos muestran tan sólo a título de ejemplo, no limitativo del alcance de la invención, un caso práctico de realización de una pantalla según las características descritas.

10. En dichos dibujos: la figura 1 muestra una vista en perspectiva de la pantalla; y la figura 2 se refiere a una sección longitudinal de la misma, en alzado lateral, colocada en el orificio del cielorraso.

15. Según la representación de los dibujos, la pantalla que se describe está formada por una pieza -1- conformada a modo de cubeta para permitir la cabida en su interior de los oportunos elementos luminosos, no representados en los dibujos.

20. Esta pieza es susceptible de acoplarse en una abertura -2-, formada en el cielorraso -3-, cuyas dimensiones deberán ajustarse a las de la pieza -1-. Si bien en la figura 2 se observa que esta última sobresale ligeramente del nivel de la cara inferior del cielorraso -3-, ello no implica, si el caso de aplicación lo requiere, que ambos estén perfectamente alineados sin que sobresalga en absoluto la pieza -1-.

25. Asimismo, esta pieza -1- es portadora de los correspondientes dispositivos de fijación, los cuales están formados por las aletas -4- formadas en los bordes -5- opuestos entre sí, hallándose las mismas dirigidas hacia fuera. Estas aletas -4- quedan colocadas en el in-



terior del cielorraso -3-, de modo que las mismas queden apoyadas en los bordes internos de la abertura -2- formando elementos de sustentación del conjunto.

5. Como se desprende de lo anteriormente descrito con el uso de la pantalla que reúne estas características queda automáticamente eliminado el empleo de elementos de fijación independientes, tales como tornillos. Por ello se suprimen también las ulteriores operaciones implicadas por los mismos.
10. Otra de las particularidades de esta pantalla radica en el hecho de la posibilidad de su fabricación económica puesto que la totalidad de la misma forma un cuerpo enterizo susceptible de ser conseguido mediante el moldeo de unas resinas termoplásticas apropiadas.
15. Serán independientes del objeto de la presente invención, los materiales empleados en los distintos elementos constitutivos de la pantalla, así como las formas y dimensiones, tanto absolutas como relativas de los mismos, y en consecuencia, todo cuanto no afecte a su esencialidad.
- 20.

- . -

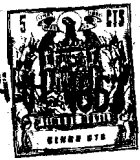
N O T A

Se reivindica como objeto del presente modelo de utilidad:

1. Pantalla difusora para aparatos de ilumina-

- 4 -  
99311

27 A



ción, que se caracteriza por el hecho de estar formada por una pieza a modo de cubeta susceptible de ser acoplada en una abertura formada en el cielorraso, y la cual está provista, en sus bordes opuestos de aletas dirigidas hacia fuera que se apoyan en los bordes internos de dicha abertura.

5.

2. Pantalla difusora para aparatos de iluminación.

La presente memoria consta de cuatro hojas foliadas escritas a máquina por una sola cara.

10.

Barcelona, 27 de abril de 1963

José Antonio CONDE SÁNCHEZ

p.a.

L. PONTE

99341



27

Fig. 1

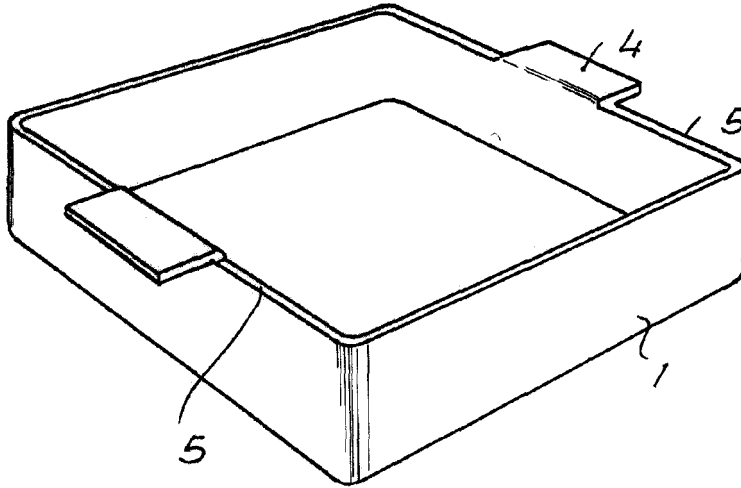
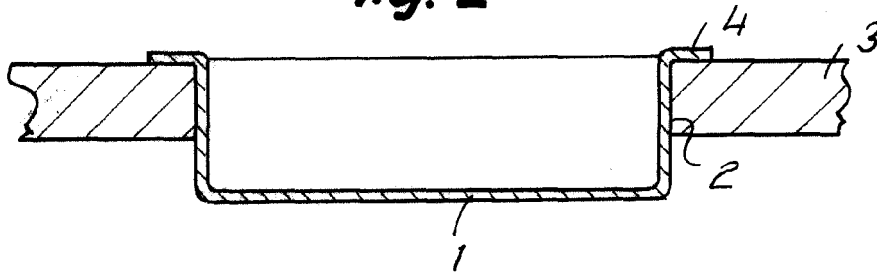


Fig. 2



Barcelona, 27 ABR, 1963  
José Antonio Conde Sánchez  
p.a.

I. PONTI

9966