



26 ABR

99310

M O D E L O
D E
U T I L I D A D

a favor de Doña Olga VILA MOREY, de nacionalidad española, residente en Barcelona, Calle Valencia, 565, por "DISPOSITIVO DE ARTICULACIÓN PARA VARILLAS OSCILANTES".

- . -

MEMORIA DESCRIPTIVA

La presente invención se refiere a un dispositivo de articulación para varillas oscilantes, el cual se caracteriza por la sencilla organización de los elementos que lo integran, siendo de realización fácil y económica.

5.

El dispositivo aludido se caracteriza por comprender una caja provista de ejes internos transversales giratorios, en los que están fijadas las varillas en cuestión, así como de rendijas formadas en las zonas correspondientes a las del plano de oscilación de las vari-

10.

98310

26 AB



llas, y las cuales están provistas de bordes dentados con los que se acoplan unos manguitos elásticos fijados sobre las repetidas varillas.

5. La caja aludida presenta la particularidad de estar formada por dos partes simétricas unidas por el plano de las rendijas, y las cuales están fijadas por un perno transversal, estando los ejes formados por pares de varillas dobladas en escuadra, de manera que las dos ramas alineadas formen los ejes, mientras que las dos adyacentes se ajustan en orificios inferiores de las citadas varillas.

10. Los dibujos adjuntos muestran tan sólo a título de ejemplo, no limitativo del alcance de la presente invención, un caso práctico de realización de un dispositivo de articulación según lo anteriormente descrito.

15. En dichos dibujos: La figura 1 muestra una sección longitudinal de la caja vista en alzado lateral; y la figura 2 repite una sección análoga, pero referida a la misma en alzado frontal.

20. Según la representación de los dibujos el dispositivo objeto de la invención está formado por la caja -1- de forma sensiblemente esférica, provista del pie de sustentación -2-, la cual está realizada por el acoplamiento de dos partes simétricas fijadas por el perno transversal -3-.

25. En el interior de la caja -1- aludida se hallan dispuestos los dos ejes -4-, entre los que está montado el perno -3- paralelo a los mismos, estando los extremos

98310



de dichos ejes unidos a los laterales de la caja -1- mediante los cojinetes -5- que permiten su movimiento giratorio.

5. Por su extremo opuesto estos ejes -4- se doblan a escuadra formando las ramas -6- que ajustan a presión en un orificio -7- formado en el extremo inferior de las varillas -8-.

10. Estas varillas -8- sobresalen al exterior de la caja a través de las ranuras -9- formadas en la caja -1- en las zonas correspondientes a las del plano de oscilación de las mismas.

15. Para regular la posición que convenga de las varillas -8- es por lo que se ha previsto en los bordes de las rendijas -9- una pluralidad de resaltes -10- que forman otros tantos elementos de anclaje, y contra los cuales se acoplan los manguitos elásticos -11- fijados en los extremos inferiores de las varillas -8-. Es decir; si bien cada uno de los resaltes -10- sobresale lo suficientemente del plano del borde donde van dispuestos para impedir la caída de las varillas -8- por su propio peso, bastará para vencer su resistencia una ligera presión sobre las mismas que determinará la deformación de los manguitos -11- hasta colocarlas en la nueva posición escogida.

20. Serán independientes del objeto de la presente invención, los materiales empleados en los distintos elementos constitutivos del dispositivo, así como las formas y dimensiones, tanto absolutas como relativas, de los mismos y, en consecuencia, todo cuanto no afecte a su

99310

26 ABR



esencialidad.

N O T A

Se reivindica como objeto del presente modelo de utilidad:

5. 1. Dispositivo de articulación para varillas oscilantes, que se caracteriza por el hecho de comprender una caja provista de ejes internos transversales giratorios, en los que están fijadas las varillas en cuestión, así como de rendijas formadas en las zonas correspondientes a las del plano de oscilación de las varillas, y las cuales están provistas de bordes dentados con los que se acoplan unos manguitos elásticos fijados sobre las repetidas varillas.
 10. 2. Dispositivo de articulación para varillas oscilantes, según la reivindicación 1, que se caracteriza por el hecho de que la caja está formada por dos partes simétricas unidas por el plano de las rendijas mediante un perno transversal, estando cada uno de los ejes formado por un par de varillas dobladas en escuadra, de manera que las dos ramas alineadas formen dichos ejes,
 15. y las dos adyacentes se ajustan en orificios inferiores
 20. de las varillas.
3. Dispositivo de articulación para varillas

98310 26 ABR



oscilantes.

Todo ello según queda descrito y reivindicado en la presente memoria descriptiva que consta de cinco hojas foliadas escritas a máquina por una sola cara.

Barcelona, 25 de abril de 1963.

Olga VILA MOREY

p.e. I. PONTI

A handwritten signature in black ink, appearing to be 'I. PONTI', written over a horizontal line.

99310

26 ABR



Fig. 1

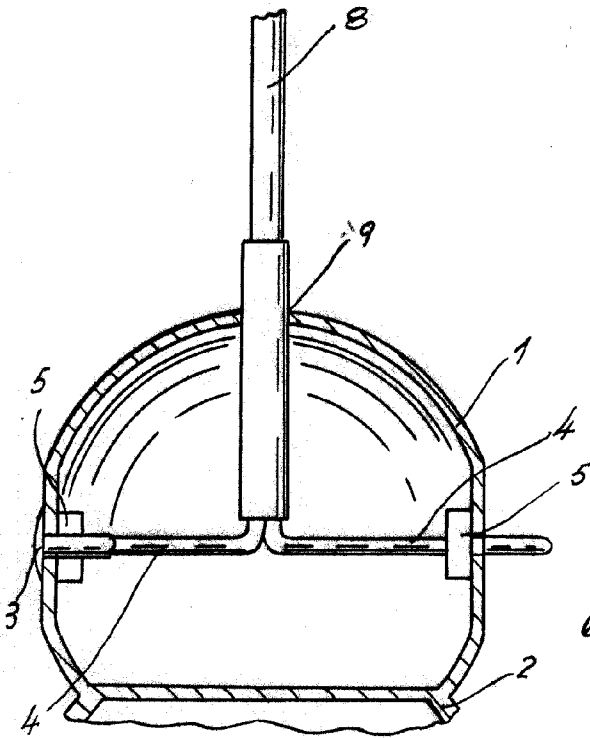
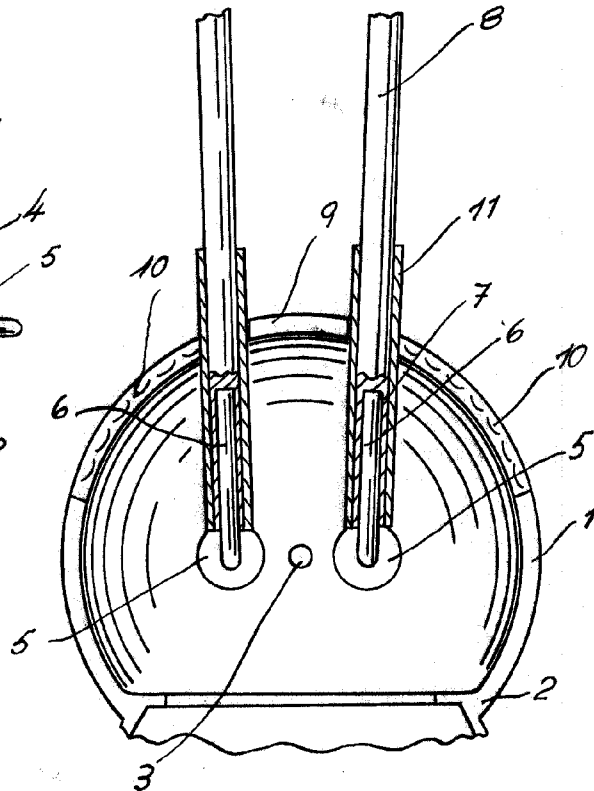


Fig. 2



5066

Barcelona, 26 ABR. 1963
Olga Vila Morey
p.a. I. PONTI

[Handwritten signature]