

99299

20 APR



MODELO DE UTILIDAD

por 20 años

por "UN DISPOSITIVO DE SUSTENTACION DE SOPORTES MURALES",  
a favor de D. José García Burés, de nacionalidad española,  
domiciliado en Barcelona, La Granja, 12, bis.

=====

MEMORIA DESCRIPTIVA

Hace referencia el presente Modelo de utilidad a un dispositivo de sustentación de soportes murales que viene a aportar notables y sensibles mejoras sobre los diversos tipos de dispositivos actualmente existentes para tales menesteres, especialmente en lo que hace referencia al aspecto constructivo y funcional del mismo.

Es corriente que los soportes que normalmente se instalan en cuartos de baño, aseos, duchas, etc. y que sirven como perchas, colgadores, toalleros y otros, consisten en



un brazo articulado en el punto de arranque para poder tener un movimiento de giro alrededor de aquél, facilitando su uso y repliegue cuando no se precisan.

- Tal articulación se consigue, en la mayoría de los casos, disponiendo el referido brazo giratorio alrededor de un eje pasante a través de él y del soporte. Ahora bien, para la situación de tal eje se precisa de un dispositivo de sustentación del mismo que en la mayoría de los casos resulta complejo y poco eficaz.
5. La idea del presente Modelo es presentar un nuevo tipo de dispositivo de sustentación que consiga los efectos y características deseadas a base de una constitución muy simple desde los puntos de vista funcional y constructivo.
10. Queda constituido esencialmente el presente Modelo por una placa rectangular convenientemente rebordeada dotada de dos orificios para su sujeción al muro, en el centro de la cual se practican dos ventanas triangulares enfrentadas por sus vértices, al rebatir perpendicularmente a la propia placa sendas aletas asimismo triangulares taladradas por sus partes delanteras para el paso de las roscas extremas de un eje vertical sujeto por sus extremos por sendas tuercas.
15. Para mejor comprensión de las descripciones pasemos a referirnos a un dibujo que se adjunta a la presente memoria y que representa a título de ejemplo explicativo, no limitativo, un dispositivo de sustentación de soportes murales, realizado de acuerdo con el actual Modelo.
20. En dicho dibujo, la figura 1 es una vista en perspectiva del dispositivo en cuestión en posición de servicio, mostrando la figura 2 un despiece completo del mismo.
25. Según tales figuras, el dispositivo de sustentación de soportes murales objeto del presente Modelo, queda consti-
- 30.



tuido por una placa -1- rectangular doblada por sus lados formando todo un reborde -2- de protección y acabado.

5. Dicha placa posee, superior e inferiormente, sendos orificios -3- y -4- para la fijación de la misma al muro y centralmente dos ventanas -5- y -6- triangulares enfrentadas por sus vértices, las cuales se forman al rebatir perpendicularmente al cuerpo de la placa -1-, sendas aletas -7- y -8-, del propio material de la misma placa -1-.

10. Dichas aletas, van dotadas en sus extremos delanteros de sendos orificios -9- y -10- para el paso de las roscas extremas -11- y -12- que posee un eje pasante -13- sujeto por sus extremos por sendas tuercas -14- y -15-.

15. Todo cuanto no afecte, altere, cambie o modifique la esencia del dispositivo descrito, será variable a los efectos del actual Modelo.

N O T A.

Se reivindica como objeto de este registro por Modelo de utilidad:

20. 1.- Un dispositivo de sustentación de soportes murales, caracterizado esencialmente por estar constituido por una placa rebordeada y dotada de dos orificios para su fijación al muro, así como de dos ventanas centrales, las cuales se forman al rebatir, perpendicularmente a la propia placa, sendas aletas taladradas en sus extremos delanteros para el paso de las roscas extremas de un eje vertical pasante, sujeto por sus extremos por sendas tuercas.

25. Segn cuales fueren las circunstancias que concurran en la esencialidad del Modelo de utilidad definido en la anterior reivindicación, cuyo objeto es:

30. 2.- "UN DISPOSITIVO DE SUSTENTACION DE SOPORTES MURALES".

Consta la presente memoria de cuatro hojas foliadas,

99299

20 ABR



mecanografiadas por una sola cara y de los dibujos adjuntos.

Barcelona, veinte de abril de mil novecientos sesenta y tres.

P.A. de D. José García Burés,

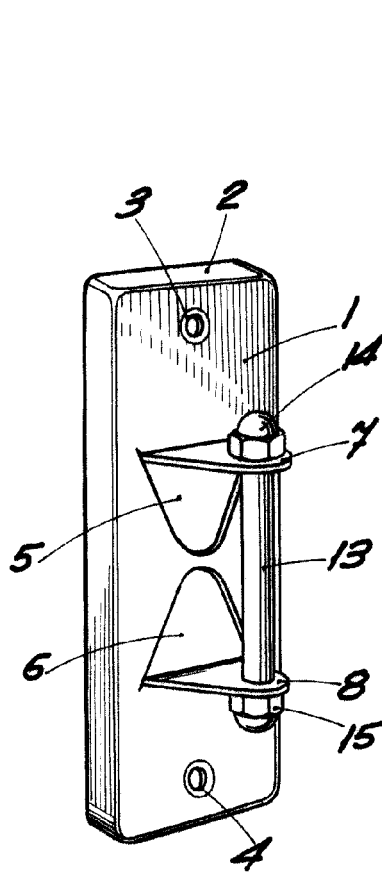


Fig. 1

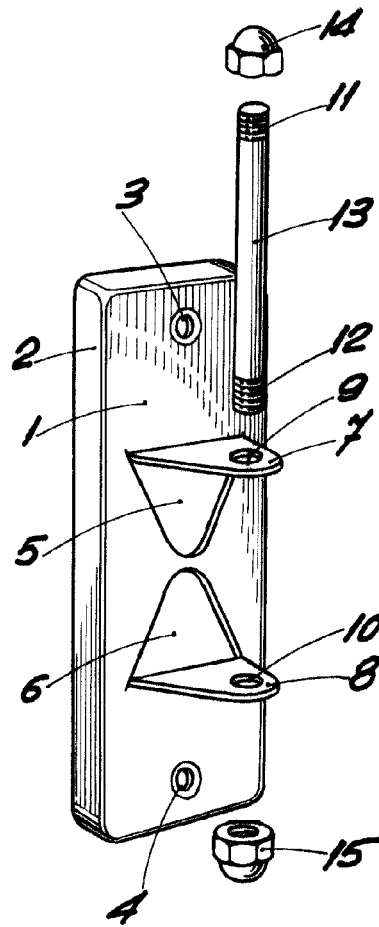


Fig. 2

BARCELONA, 20 ABRIL DE 1963  
P.A.

ESCALA VARIABLE