

99296



MAY. 1963

M O D E L O D E U T I L I D A D

por veinte años,

para todo el territorio español, por "COLGADOR PARA
PRENDAS DE ROPA", cuyo privilegio se solicita con-
juntamente a favor de Don JAVIER COCOVI LLORENS y
Don VICENTE VERA MURIA, ambos de nacionalidad es-
pañola, residentes en Barcelona, calle Grassot, 71.

M E M O R I A D E S C R I P T I V A

El colgador para prendas de ropa que constituye,
conforme indica su enunciado, el objeto del presente
expediente, servirá para mantener las prendas de ropa
colgadas, tales como faldas y similares, dispuestas de
modo que no se deformen ni cojan arrugas.

5

El nuevo Modelo consta de dos vástagos superpuestos
parcialmente por una de sus zonas extremas, en cuya
zona común quedan pasantes por el interior de un man-
guito provisto de un gancho y de modo que los extremos

99296



MAY 1963

5

citados de los vástagos quedan unidos entre sí a través de un elemento elástico, mientras que sus extremos libres están provistos de sendas patas curvadas dispuestas en el mismo plano que el gancho del manguito.

10

Debido a los muelles de que consta el colgador, los extremos libres de los vástagos pueden ocupar distintas posiciones, según cual sea la medida de la cintura y, por lo tanto, cada colgador pueda ser utilizado para distintas tallas y en todos los casos la prenda quedará correctamente colocada.

15

Otros detalles y características del Modelo de Utilidad cuyo registro se solicita se irán poniendo de manifiesto en el transcurso de la descripción que se da a continuación y que hace referencia a la lámina de dibujos que a esta Memoria se acompaña, en la que, de manera un tanto esquemática y tan sólo por vía de ejemplo, se representan los detalles preferidos del Modelo.

20

Estos detalles se refieren a un posible caso de realización práctica, pero debe tenerse en cuenta que el Modelo no queda limitado exactamente a los detalles que se exponen y, por lo tanto, esta descripción debe ser considerada desde un punto de vista ilustrativo y sin carácter limitativo alguno.

24

La figura 1 representa una vista lateral con una sección convencional del mismo.

La figura 2 representa un corte por la línea 2-2 de la figura 1.

99296



AY. 1963

El nuevo colgador para prendas de ropa consta de dos vástagos 11 y 12, superpuestos parcialmente por una de sus zonas extremas 11 y 12, por cuya zona común quedan introducidos en un manguito 13 provisto de un gancho 14 que sirve para colocar el colgador en la parte fija. Los extremos 11 y 12, de los vástagos 11 y 12 quedan unidos entre sí mediante un medio elástico, tal como el muelle 15, que tiende a mantener los citados extremos 11 y 12 en su posición de mutuo acercamiento, que es la representada en la figura 1.

Los extremos libres 11 y 12 están provistos de unas patas curvadas 11 y 12 dispuestas en el mismo plano que el gancho 14 del manguito.

Las patas 11 y 12 sirven para mantener tersa y tirantes la cintura de la prenda colocada en el colgador.

Se hace constar, a los efectos oportunos, que en el objeto del presente Modelo de Utilidad podrán introducirse las variaciones que la práctica y la experiencia aconsejen, siempre y cuando, con las variantes que se introduzcan, no se altere o modifique la esencialidad del objeto descrito que queda resumida en las siguientes reivindicaciones que constituyen la

NOTA REIVINDICATORIA

1ª - COLGADOR PARA PRENDAS DE ROPA, que se caracteriza, esencialmente, por constar de dos vástagos superpuestos parcialmente por una de sus zonas extremas, en cuya zona común quedan pasantes por el interior de

99296



8 MAY. 1963

5 un manguito provisto de un gancho y de modo que los extremos citados de los vástagos quedan unidos entre sí a través de un elemento elástico, mientras que sus extremos libres están provistos de sendas patas curvadas dispuestas en el mismo plano que el gancho del manguito.

2* - COLGADOR PARA PRENDAS DE ROPA.

10 Todo tal y conforme queda descrito y reivindicado en la Memoria descriptiva que antecede y que consta de cuatro hojas escritas a máquina por una sola de sus caras y 1 plano que la ilustra.

Madrid, 8 de Mayo de 1.963

JAVIER COCOVI LLORENS y

VICENTE VERA MURIA

P.A. J. J. MORGADES Y GRANER

P. P.

Fdo. M.^{ca} del Carmen Morgades Manonelles

99296

FIG. 1.

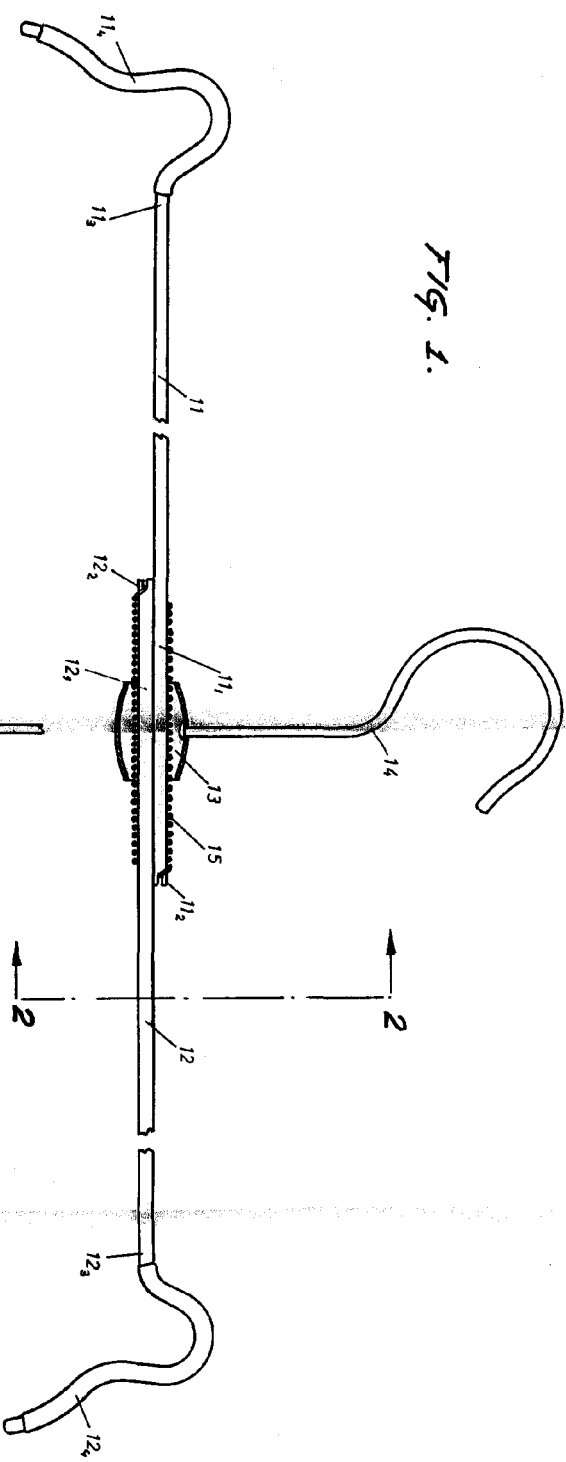
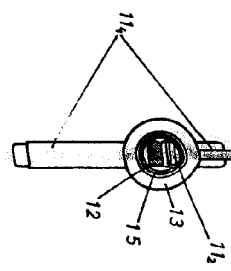


FIG. 2.



MADRID, EN
 P.º. J. J. Harbador Graner
 P.º.º.



ESCALA VARIABLE