



M E M O R I A D E S C R I P T I V A

que se acompaña a la solicitud de una Patente de invención por veinte años, a favor de

D. L e o n e i e U R A B A Y E N G U I N D O
con domicilio en PAMPLONA,

Por:

«UN NUEVO SISTEMA DE CONSTRUCCION DE VIVIENDAS»

(Grupo 8^a- Clase 76^a)

-X-X-X-X-X-X-X X-X-X-X-X-X-X-X-X-X-X-

La Patente de invención que solicita el recurrente se refiere a un nuevo sistema de construcción de viviendas, basado esencialmente en la unión íntima, sin solución de continuidad, de la cubierta con las paredes laterales, así como en la disposición de doble pared en todos los muros exteriores.

Dado un espacio a cerrar y cubrir, se consigue tal objeto según el sistema a que nos referimos, por medio de la construcción de una bóveda que, arrancando, bien desde el suelo, bien desde cierta altura de las paredes laterales (que en este último caso serán perpendiculares al plano de sustentación) y con luz y altura variables según las exigencias, reúne en una sola superficie las tres o más que, en las viviendas corrientes, suponen los muros laterales y la cubierta. La construc-

ción se cierra con otras dos paredes que tapan las dos aberturas del tunel así formado.



Las viviendas construidas según este procedimiento, se complementan mediante un esqueleto o armadura de cemento u hormigón armado, obteniéndose así una armadura monolítica absolutamente rígida.

Las paredes exteriores son también de cemento u hormigón armado y llevan en el interior otra pared o tabique que las hace dobles.

La vivienda descansa sobre un socalo que lleva en todo su alrededor unos canalones o acas destinados a recoger el agua que por fenómenos atmosféricos u otra causa cualquiera caigan sobre la superficie exterior de la construcción.

N O T A.

R e i v i n d i c a c i o n e s.

En resumen, reivindica el recurrente mediante la Patente de invención que solicita, el derechos exclusiva de fabricación y explotación industrial por el término de veinte años, según establece la vigente Ley sobre Propiedad industrial de un nuevo tipo de vivienda construida según el sistema descrito, que se caracteriza esencialmente:

1ª.- Por que la sección según un plano perpendicular al de sustentación y paralelo a los anterior y posterior de la construcción, está formada, bien por una curva que arranca desde el suelo a ambos lados, bien por una curva unida a los extremos superiores de dos rectas, atendido en uno y otro caso a la condición esencial de que las paredes laterales y la cubierta de la construcción determinen una sola superficie sin solución de continuidad (Figuras 1ª y 2ª).

2ª.- Construcción monolítica formada por una armadura o esqueleto completamente rígidos. (Figura 3ª).

5ª.- Paredes exteriores dobles. (Figura 4ª).

6ª.- Doble exclusivo del cemento e del hormigón armados en la armadura e coquebeto y en las paredes exteriores.

7ª.- Disposición de canalones e ascas a lo largo del socalo, destinados a recoger toda el agua caída sobre la superficie de la vivienda. (Figura 5ª).

Reconoce la Patente de invención que se solicita, sobre: «Un nuevo sistema de construcción de viviendas».

Todo, en substancia, según se representa a título de ejemplo en los dibujos adjuntos, de conformidad con lo descrito en la Memoria que antecede y con los fines en ella especificados.

Consta esta Memoria de tres hojas mecanografiadas por una sola cara.

Madrid 24 de Agosto de 1926

P. A.

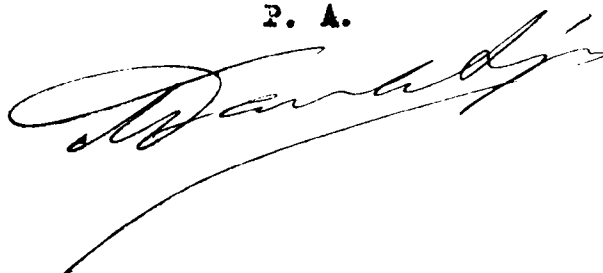
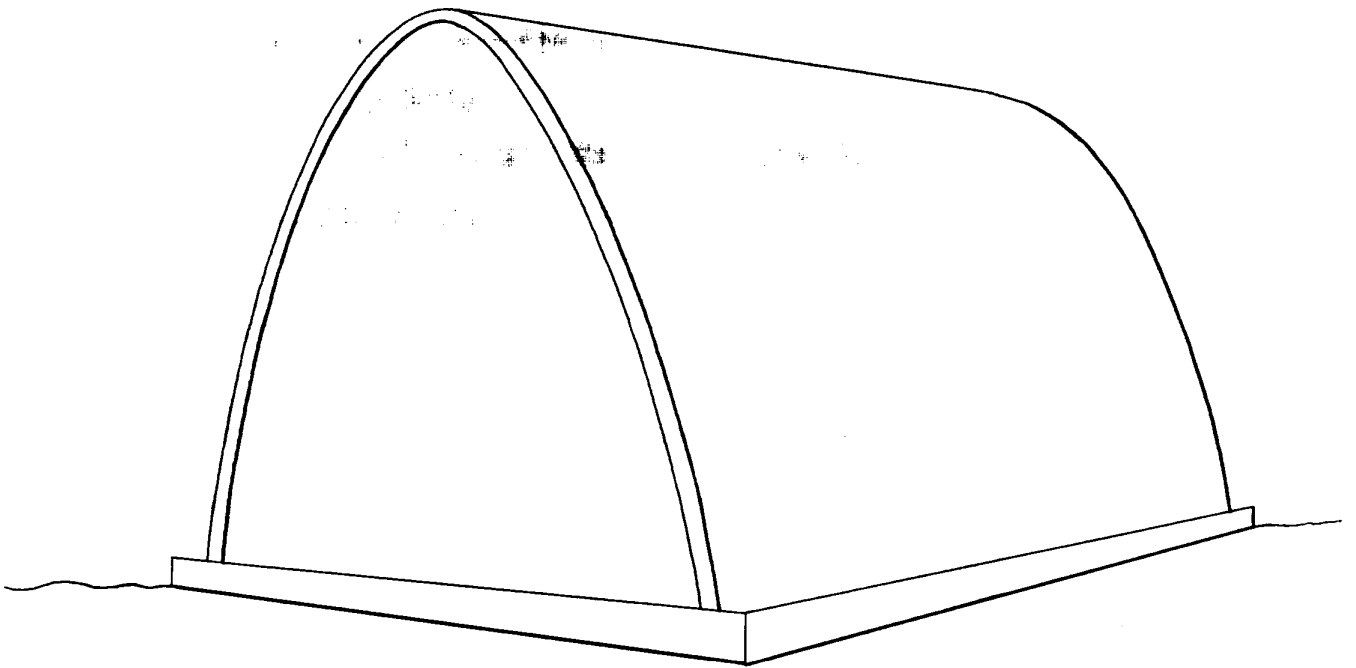




Figura n.º 1

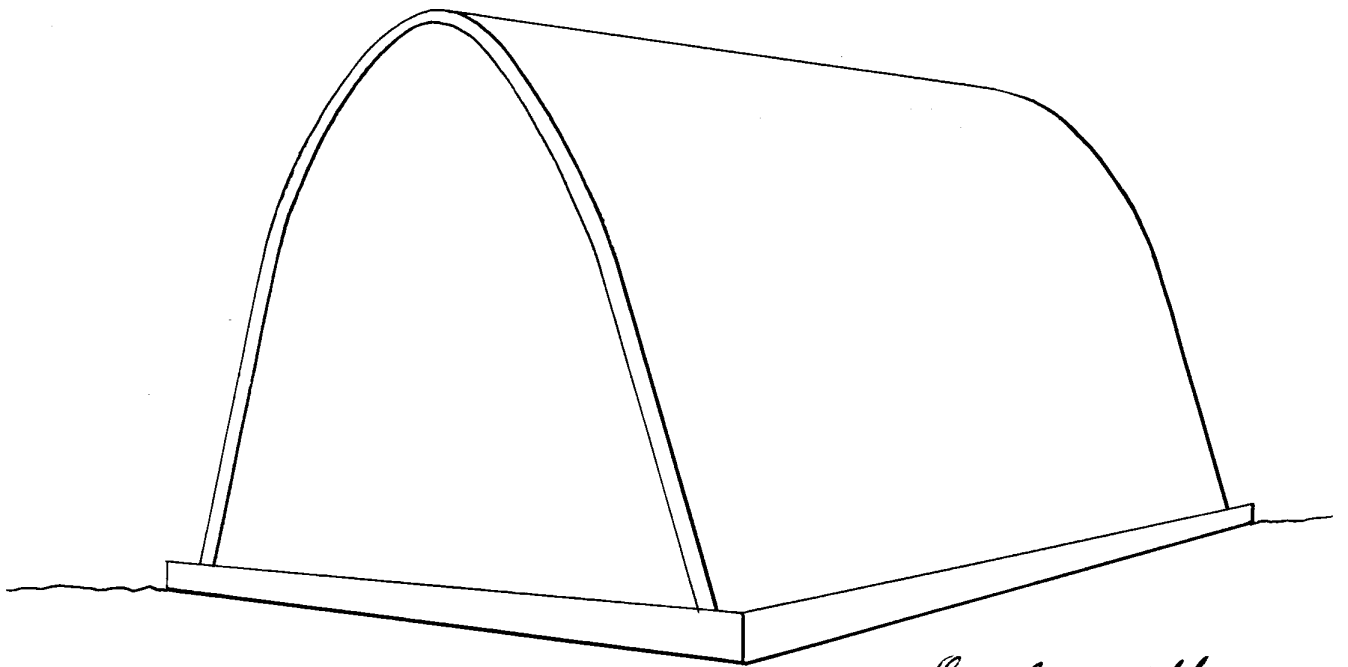


Escala variable

Leoncio Urreaga



☪ Figura. n.º 2 ☪

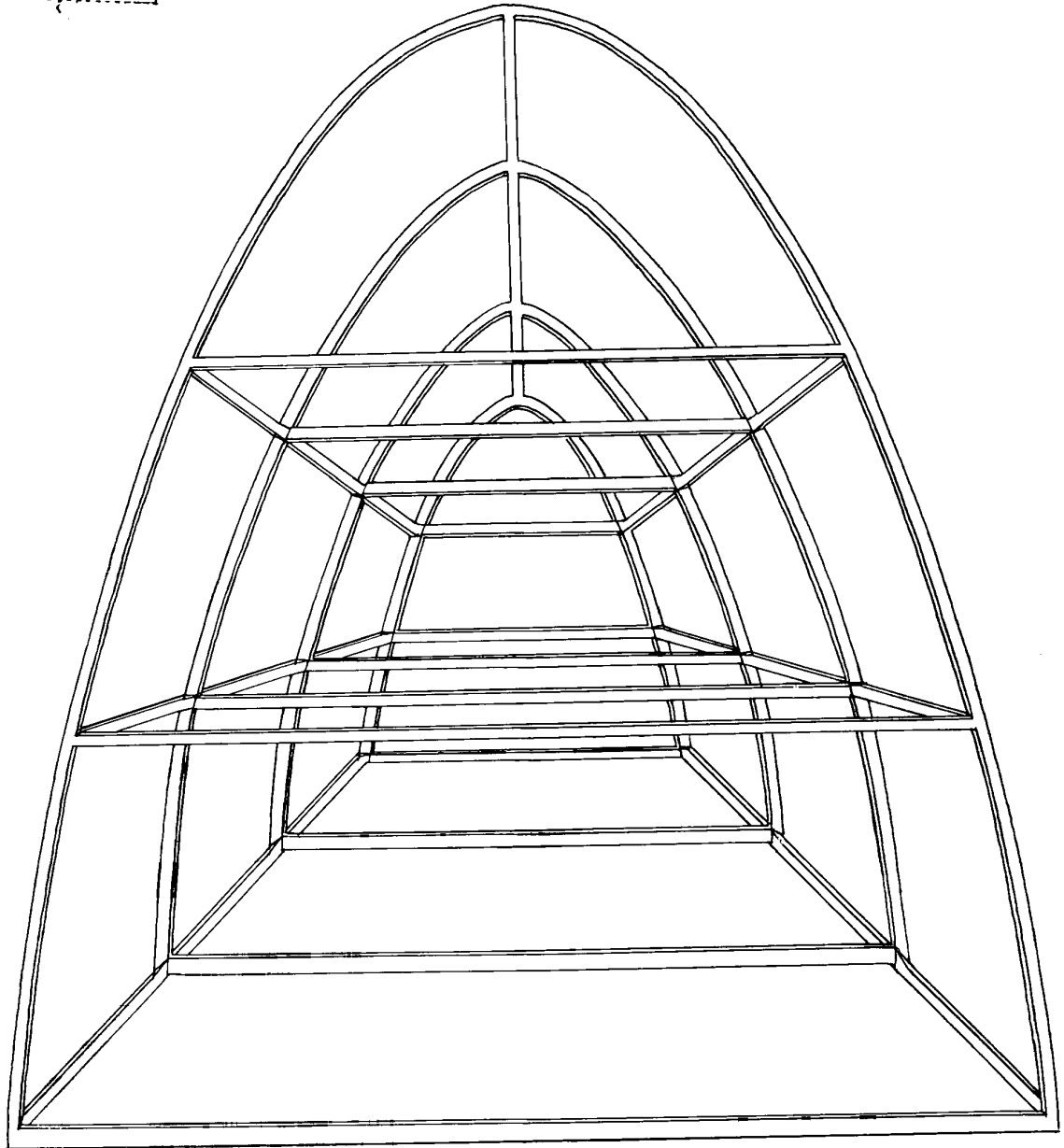


Excala variable

Leoncio Urabazeyen



୧୧ Figura . n.º ୧ ୧୧

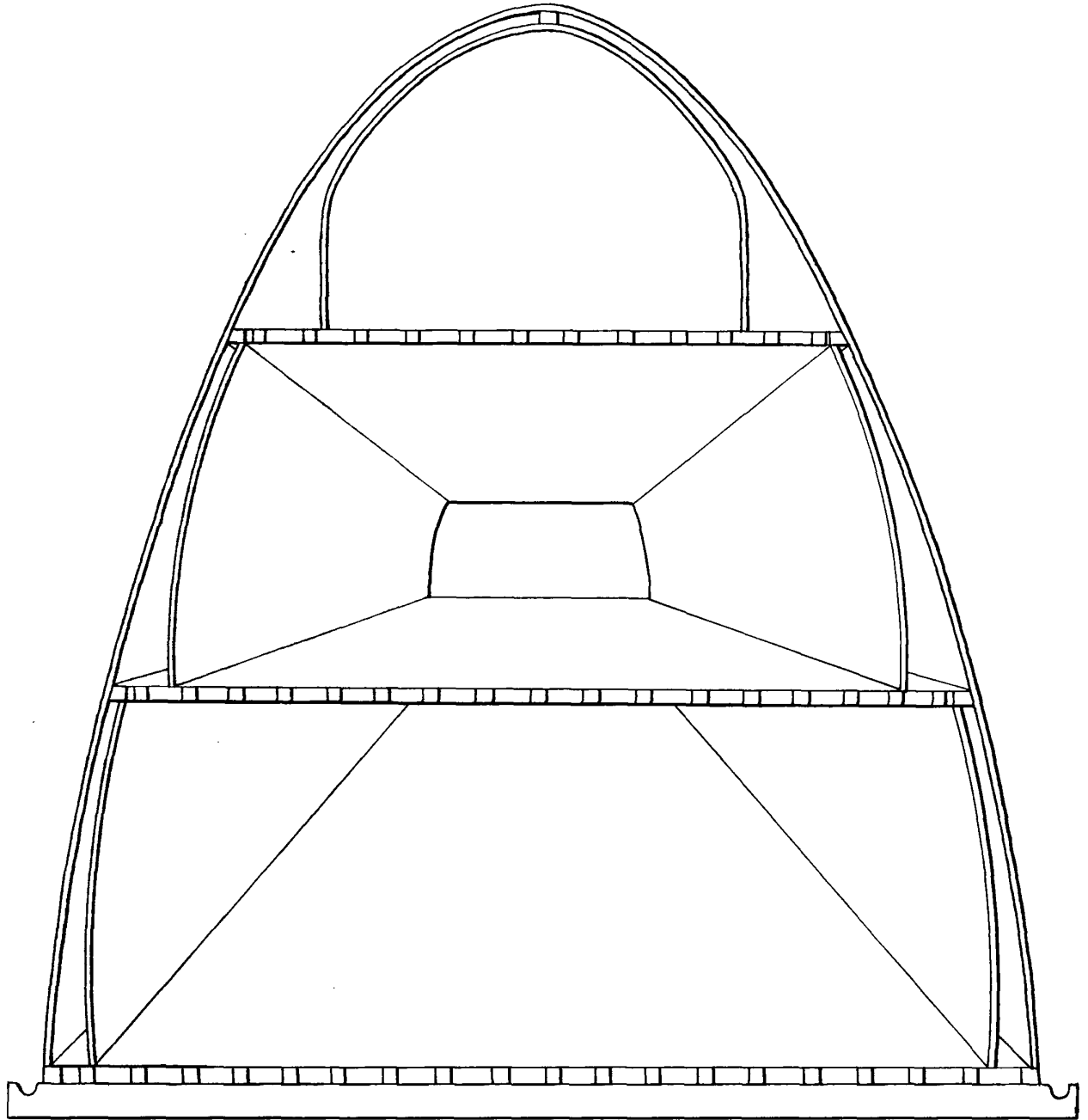


• Escala 1:50 •

Leoneio Urabayen



Figura n.º 4

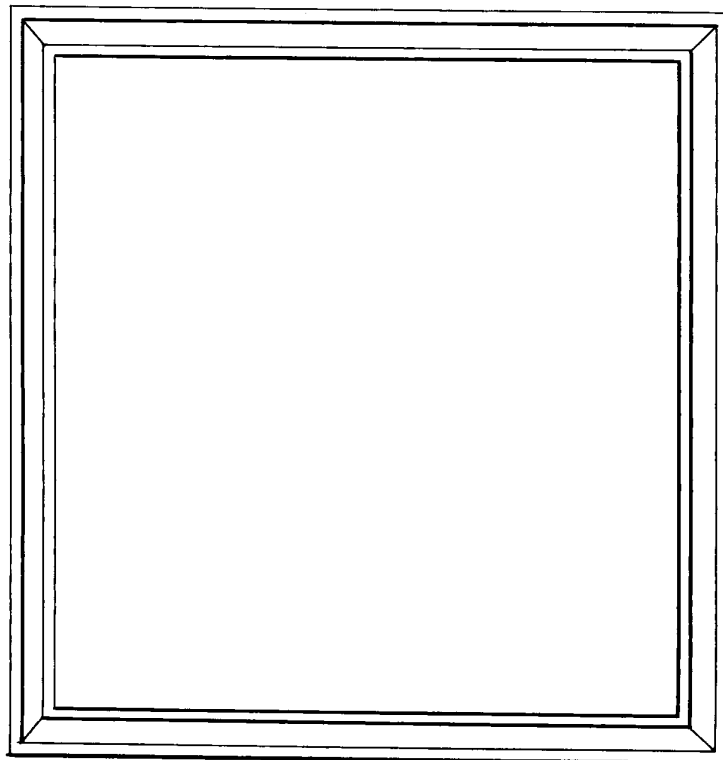


« Escala 1:50 »

Leoncio Urabayen



Figure . n.º 5



Escala 1:100

Leonis Urabayen