



89200

# MEMORIA DESCRIPTIVA

que se acompaña a la solicitud de un

.....  
MODELO DE UTILIDAD

por VEINTE años en España, por : "PATIN FLOTADOR ACUATICO"

.....  
.....  
.....  
a favor de

.....  
DON EMILIO MOLINA CANO

domiciliado en BLANCA (Murcia), Plaza Teatro, 2

99288

-2-



5 La invención a que se refiere la presente memoria, constituye una novedad industrial con características y ventajas que la hacen merecedora del privilegio de explotación exclusiva que por ella se solicita, de acuerdo con las prescripciones del Estatuto vigente de la Propiedad Industrial, de 26 de Julio de 1929, texto refundido, publicado en 30 de Abril de 1930.

10 Según el invento, este se contrae como su enunciado indica a un patin flotador para toda clase de deportes y prácticas acuáticas, que ha sido fundamentalmente diseñado para facilitar el avance de los bañistas por el agua, al propio tiempo que para mantener a flote a aquellas personas que no sepan nadar.

15 La descripción del mismo se efectúa con ayuda de los dibujos que se adjuntan a base de los cuales se expone su estructura al propio tiempo que su funcionamiento. En el plano, la figura 1ª ilustra el patín flotador completo y montado, la Fig. 2ª muestra un detalle de la colocación de las paletas en los flotadores y la Fig. 3ª corresponde a una vista en perspectiva de un flotador con sus aletas incorporadas.

20 Con objeto de llenar el vacío que existe en el mercado nacional de un sencillo flotador que imprima un movimiento de avance al bañista con su menor esfuerzo, que por su bajo costo se encuentre al alcance de todas las economías y por su simplicidad sea susceptible de ser manejado por un niño de corta edad, se ha ideado el presente patín-flotador acuático, que en síntesis consta de las siguientes partes esenciales.

25 Dos flotadores (2) formados cada uno por dos conos de revolución unidos por sus bases y que caeran perpendicularmente al plano horizontal del agua, con el objeto de que la fina arista de unión de las bases citadas, sirva de eficaz cortacorrientes.

30 Estos flotadores (2) llevan acoplados superpuestas ó contiguas, unas aletas fijas (1) con el exclusivo fin de hacer avanzar al patín en cuanto a las mismas se les de un ligero movimiento de rotación -



alrededor de su eje/<sup>6</sup> que pasa por las cúspides de los conos unidos.

El movimiento de rotación necesario para avanzar por el agua se le imprime por medio de un eje articulado (3-4-5) que une a los dos flotadores (2) y que con forma de pedal en el centro está destinado a ser movido por las manos del bañista que a él va suspendido, y que basado en la ley física de la polea, permitirá el avance de un cuerpo humano suspendido por la acción de los flotadores, avanzar con un esfuerzo igual hasta la quinta partes, según el diámetro del pedal, del que normalmente haría falta con otro procedimiento. Para obtener velocidad puede ayudarse con la natación auxiliar de los pies.

Este patín podría fabricarse de chapa de cualquier metal, plástico, madera o de cualquier otro material que por su rigidez e impermeabilidad, escasa densidad, etc., pueda ser aplicado al fin que se le destina, igual que el tamaño y forma que serían variados.

Los flotadores (2), llevarían unos tapones herméticos (6) con el solo fin de poderlos llenar de líquido a voluntad, con objeto de que los flotadores (2) se hundan más o menos en el agua, según el fin que se les destine y la persona que lo vaya a utilizar, ya que dejándolos en equilibrio indiferente se puede usar el patín incluso para el buceo.

Hecha la descripción precedente, hemos de añadir, que los detalles de realización de la idea expuesta, pueden variar, sin que por ello cambie la esencia de la invención que es la que se desprende de los párrafos que anteceden y la que se reivindica en la siguiente

#### N O T A

En resumen: El Modelo de Utilidad cuyo registro se solicita, recaerá sobre las reivindicaciones siguientes:

1º.- PATIN FLOTADOR ACUÁTICO, caracterizado porque, está constituido esencialmente por dos flotadores propiamente dicho, formado cada uno de ellos por dos conos iguales unidos por sus bases y dis-



8 MAY.

puestos de tal forma que caigan perpendicularmente al plano del agua, con objeto de que la fina arista de unión de las bases citadas de los conos sirva de eficaz corta-corrientes.

5 2\*.- PATIN FLOTADOR ACUATICO, caracterizado porque, cada flotador lleva acopladas una pluralidad de aletas rectangulares iguales con el fin de hacer avanzar al mismo en cuanto se le da un ligero movimiento de rotación alrededor de su eje, que pasa por las cúspides de los conos unidos.

10 3\*.- PATIN FLOTADOR ACUATICO, caracterizado porque, el movimiento de rotación necesario para avanzar por el agua, se le imprime por medio de un eje articulado que une a los dos flotadores y que con forma de pedal en el centro está destinado a ser movido por las manos del bañista.

15 4\*.- PATIN FLOTADOR ACUATICO, caracterizado porque, cada flotador lleva un tapón hermético con el fin de poderlos llenar de agua a voluntad y que floten así más o menos, lo que permite dejándolos en equilibrio indiferente, utilizar el patín incluso para el buceo.

20 5\*.- Se reivindica por último como objeto sobre el que ha de recaer el Modelo de Utilidad que se solicita: "PATIN FLOTADOR ACUATICO".

Todo tal y como se describe en la presente memoria que consta de cuatro páginas escritas a máquina y dibujos que la acompañan.

Madrid, 8 de Mayo de 1963

ALFONSO UNGRIA

P.P.

25

30

09088

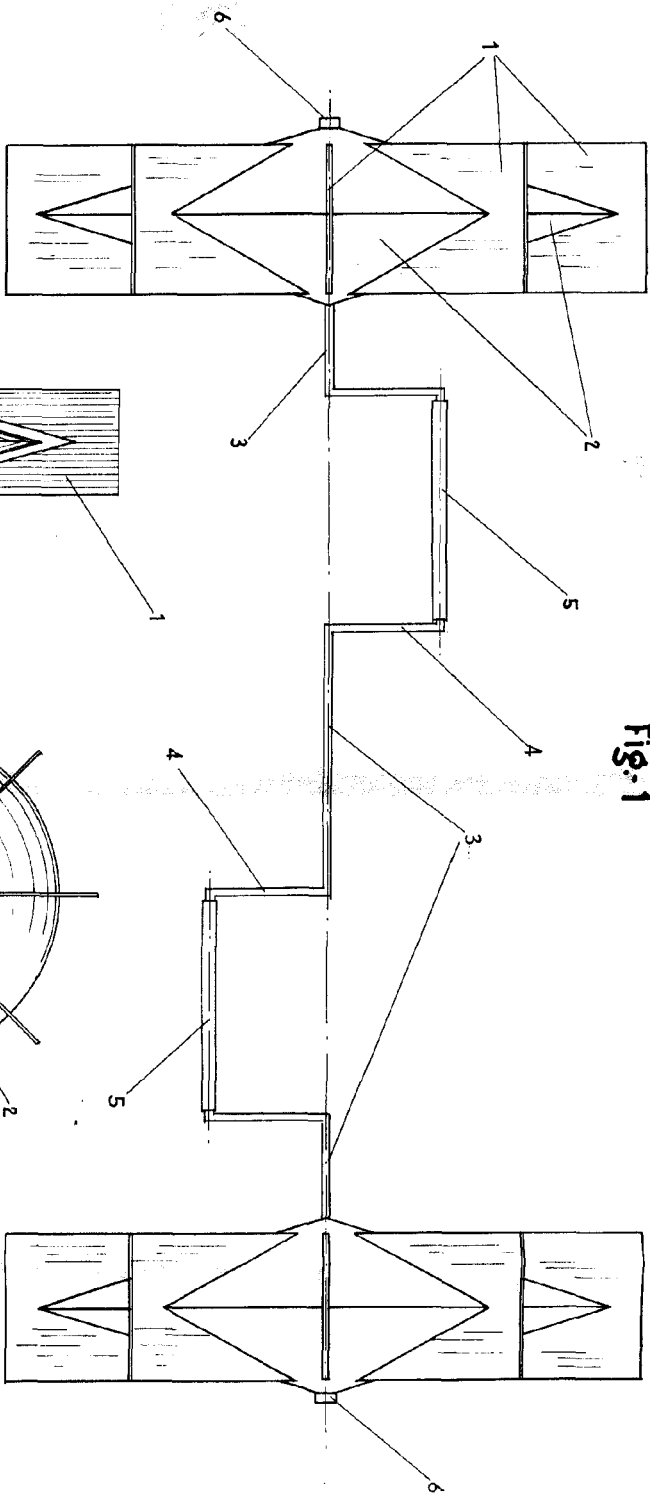


Fig. 1

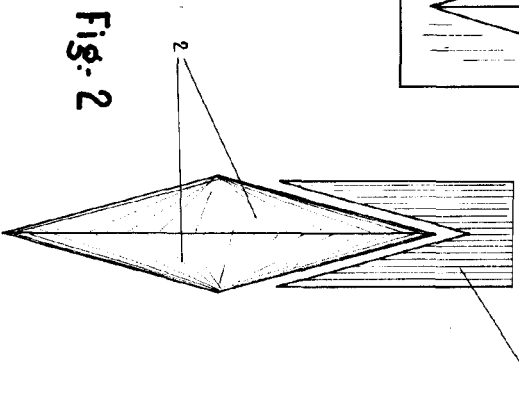


Fig. 2

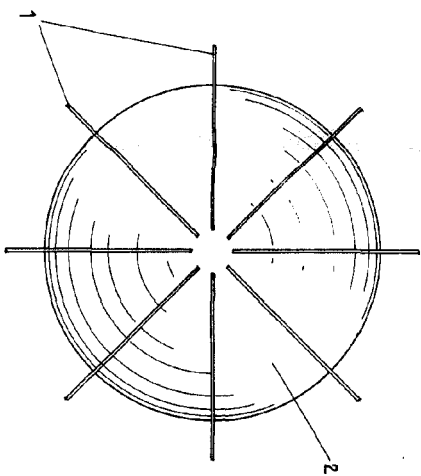


Fig. 3

ESCALA VARIABLE  
 de *Fig. 1*  
 de 1961  
 Madrid, 8 de *Fig. 2*  
 ALFONSO UNGERIA  
 p.p.