

99282



MODELO DE UTILIDAD

por VEINTE años

cuyo privilegio se solicita para todo el territorio nacional a favor de:

Don Ignacio CARBONELL TORRAS

de nacionalidad española y con residencia en Barcelona Via Layetana nº

35 por:

"TAPON PERFECCIONADO PARA BOTELLAS"

=====



Memoria descriptiva

- Este Modelo de Utilidad se refiere conforme indica su enunciado a un nuevo tipo de tapon para botellas que por su original constitución es mas util que los similares que se conocen,
5. siendo aplicable en las botellas que se destinan generalmente para envasar liquidos gaseados, tales como las clasicas gaseosas, el agua oxigenada y otros analogos. En esta clase de envases el tapon ha de quedar fuertemente comprimido sobre
10. la boca y para ello se utiliza el conocido sistema formado por dos arcos de alambre enlazados entre si, uno de ellos pivotado en el cuello de la botella y el otro llevando instalado el tapon, con lo que al hacer girar el primero se levanta
15. el segundo quedando separado el tapon y destapada la botella, y viceversa al bajar el primero descendiend el segundo y la botella queda bien tapada. Este sistema produce buenos resultados y es conocido desde siempre, pero las botellas con
20. esta clase de tapon resultan incomodas de transportar, y es precisamente suprimir esta incomodidad lo que se logra, como efecto nuevo, con el objeto a que se contrae este Modelo de Utilidad, el cual se caracteriza principalmente en consti-
25. tuir el dispositivo mediante tres arcos de alambre, dos curvados como es ya conocido y el tercero acoplado en los mismos bucles en que se acopla el segundo sobre el primero realizandose el tercero con mayor longitud y preferentemente en for-



30. ma de - U -, con lo cual puede siempre emplazarse en el mismo plano del eje de la botella y constituir asi un comodo asidero para el transporte de la botella, tanto si esta cerrada como si esta abierta.
35. Para que se comprendan mejor los detalles fundamentales del objeto a que se contrae este Modelo de Utilidad, se describen seguidamente las figuras de la adjunta hoja de dibujos en las que se han representado vistas relacionadas con
40. un caso de posible realizaci3n, el que por ello debe ser considerado como ejemplo ilustrativo sin caracter limitativo. En dicha hoja la figura primera representa al dispositivo tapador visto lateralmente y la segunda lo representa visto a noventa grados, habiendose sealado por (1) el arco de alambre inferior cuyas ramas forman los bucles (2), y por (3) se doblan para que los extremos propiamente dichos (4), queden alineados y puedan ser pivotados en los hendidos del cuello de la botella.
45. Los bucles (2) se realizan a mayor diametro y en ellos se acoplan los extremos doblados (5) de las ramas (6) del arco superior de alambre que por su parte central (7) atraviesa al orificio (8) del tapon (9) que lleva la junta (10) para asegurar
50. el perfecto cierre. Esta constituci3n es ya conocida, pero conforme se ha indicado, los bucles (2) se realizan con mayor diámetros para que en ellos puedan acoplarse tambien los extremos (11) del tercer arco, cuyas ramas (12) son mas largas que las
55. (6) del arco superior, y asi la parte central (13)
- 60.

99282



65. de este tercer arco queda paralela al (7) pero distanciada de el para poder ser utilizado como asidero, recubriendo la posibilidad de que al menos dicha parte (13) este recubierta con un manguito de madera o plastico que complete al asidero. Debido a que los extremos (11) juegan libremente dentro de los bucles (2) el asidero (12) (13) puede ser abatido sobre cualquier lado de la botella y tambien ser situado en la posición representada, que es la de empleo como asidero.

70.

75. Descritas suficientemente las características del objeto a que se contrae este Modelo de Utilidad, se hace constar que en el mismo se podran introducir todas aquellas modificaciones que la experiencia y la practica pudieran aconsejar, siempre que con ellas no se cambie, altere o modifique su idea fundamental que es la que se resume y concreta en la siguiente:

N O T A

80. Se declaran de novedad, propiedad y utilidad para todo el territorio nacional las siguientes

R E I V I N D I C A C I O N E S

85. 1ª.- Tapon perfeccionado para botellas de la clase que comprende dos arcos de alambre enlazados entre si, uno pivotado en el cuello de la botella y otro llevando instalado el tapon, que se caracteriza en realizar los bucles, que constituyen los lugares de acoplamiento de ambos arcos, de



90. diametro mayor que el doble del diametro del alambre, instalando en los mismos bucles los extremos doblados de una tercer pieza, tambien de alambre y con forma de - U - realizada con sus ramas laterales de mayor longitud que las del ar-
95. co que lleva instalado el tapon, efectuandose este acoplamiento de tal manera que esta tercer pieza juega libremente sobre los citados bucles.

2ª.- "TAPON PERFECCIONADO PARA BOTELLAS"

100, Todo ello tal y como ha quedado descrito y reivindicado en la presente memoria que consta de 5 hojas foliadas y mecanografiadas por una sola cara y una hoja de dibujos que la ilustra

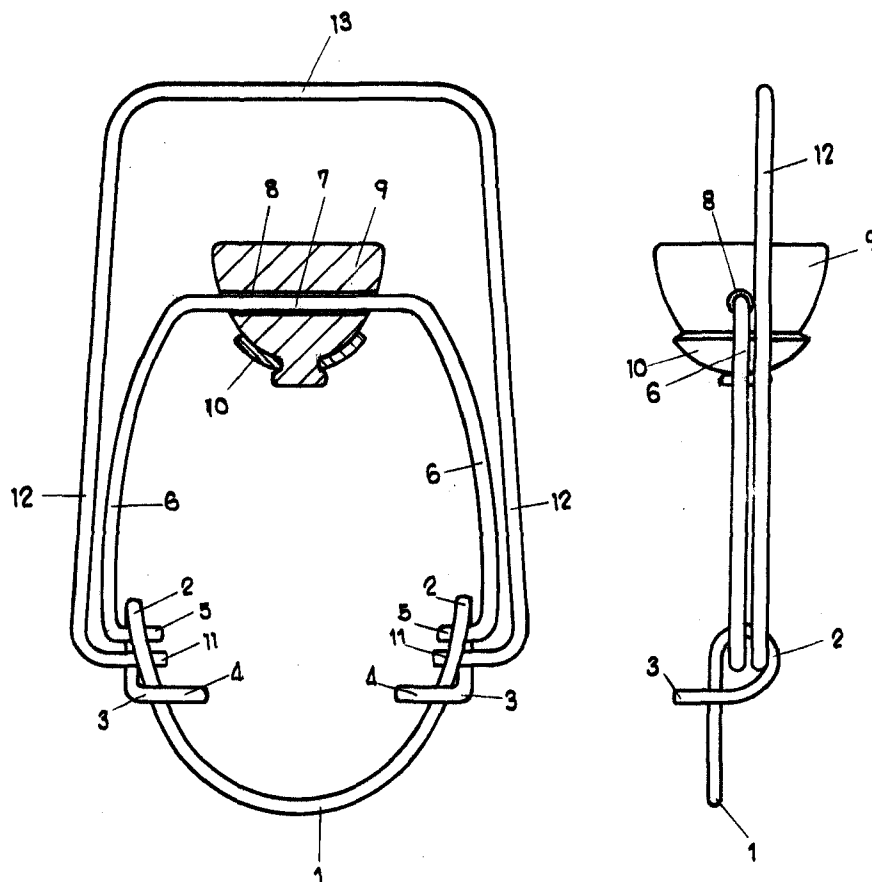
Madrid, 8 de Mayo de 1.963

PASCUAL CUVANTO  
P.P.



fig. 1

fig. 2



Escala variable

Madrid, 8 de Mayo de 1.963

PASCUAL CIVILLO

*[Handwritten signature]*